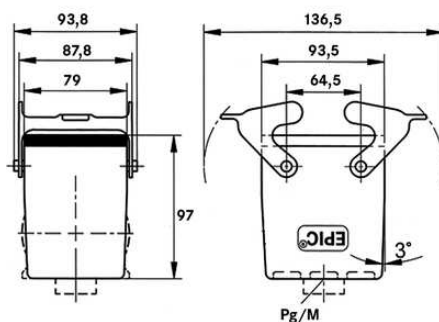


EPIC® H-B 32 TBF

Корпуса типа H-B для 2 изоляторов

The connector housing ensures a high level of safety thanks to the two levers. Furthermore, it comprises a cable coupler hood and a direct cable entry.



Преимущества

Два изолятора в одном корпусе. С двумя скобами для высокой надежности

Области применения

Производство промышленного оборудования
Техника управления
Переработка пластмасс

Характеристики

Корпус подвижный
2 поперечные скобы
Ввод кабеля прямо
Типы с / без промежуточного штуцера

Техническая информация

Классификация ETIM 5:

ETIM 5.0 Class-ID: EC000437

ETIM 5.0 Class-Description: Корпус для промышленных электрических соединителей

Материал:

Корпус: алюминиевый сплав с порошковым покрытием, серый

Скоба: оцинкованная сталь

Уплотнение: NBR (бутадиен-нитрильный каучук)

Класс защиты:

IP 65 (в закрытом виде)

VDE-испытания:

UL-испытан:

Регистрационный номер UL:E75770

Температурный диапазон:

от -40°C до +100°C, кратковременно до +125°C

EPIC® H-B 32 TBF

Комментарий

Фотографии и иллюстрации представлены не в точном масштабе и не являются точными до подробностей иллюстрациями соответствующих изделий.

Указаны «чистые» цены без учета НДС и надбавок. Продажа юридическим лицам.

EPIC® H-B 32 TBF

Артикул	Обозначение	М	PG	Промежуточный штуцер
H-B корпус: корпус подвижный (прямой ввод кабеля, поперечная скоба)				
10139500	H-B 32 TBF 29	-	29	да
19139500	H-B 32 TBF M32	32	-	-

Последнее обновление (19.01.2018)

©2018 Lapp Group - all rights reserved.

Экономическое управление по продукту <http://lappprussia.lappgroup.com>

Вы можете посмотреть техническую информацию по продукту в с тех.паспорте

PN 0456 / 02_03.16