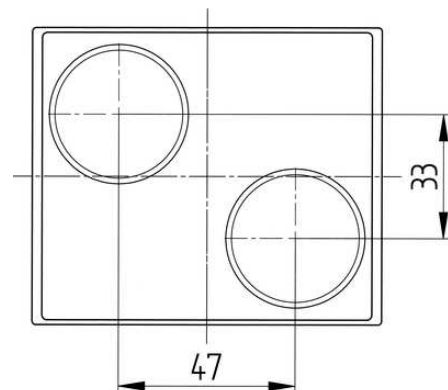
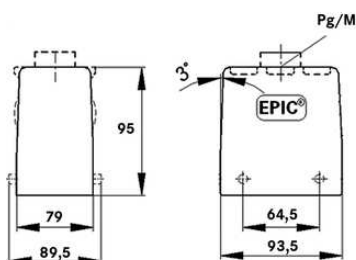


EPIC® H-B 32 TG 2X

Корпуса типа H-B для 2 изоляторов

The hood consists of pivots for a single lever, 2 direct cable entries and it is without a neck. It can be used, for example, in investment construction.



Преимущества

Два изолятора в одном корпусе. С двумя скобами для высокой надежности

Области применения

Производство промышленного оборудования
Техника управления
Переработка пластмасс

Характеристики

Корпус
Винты для поперечных скоб
2 ввода для кабеля, прямо
Типы без промежуточного штуцера

Техническая информация

Классификация ETIM 5:

ETIM 5.0 Class-ID: EC000437

ETIM 5.0 Class-Description: Корпус для промышленных электрических соединителей

Классификация ETIM 6:

ETIM 6.0 Class-ID: EC000437

ETIM 6.0 Class-Description: Housing for industrial connectors

Материал:

Корпус: алюминиевый сплав с порошковым покрытием, серый
Скоба: оцинкованная сталь
Уплотнение: NBR (бутадиен-нитрильный каучук)

Класс защиты:

IP 65 (в закрытом виде)

VDE-испытания:

UL-испытан:
Регистрационный номер UL:E75770

Температурный диапазон:

от -40°C до +100°C, кратковременно до +125°C

EPIC® H-B 32 TG 2X**Комментарий**

Фотографии и иллюстрации представлены не в точном масштабе и не являются точными до подробностей иллюстрациями соответствующих изделий.

Указаны «чистые» цены без учета НДС и надбавок. Продажа юридическим лицам.

EPIC® H-B 32 TG 2X

Артикул	Обозначение	М
H-B корпус: корпус – верхняя часть штекера (2 ввода для кабелей прямо, винты для поперечных скоб)		
44422022	H-B 32 TG 2XM25	2x25
44422023	H-B 32 TG 2XM32	2x32

Последнее обновление (01.02.2018)

©2018 Lapp Group - all rights reserved.

Экономическое управление по продукту <http://lappprussia.lappgroup.com>

Вы можете посмотреть техническую информацию по продукту в с тех.паспорте

PN 0456 / 02_03.16