

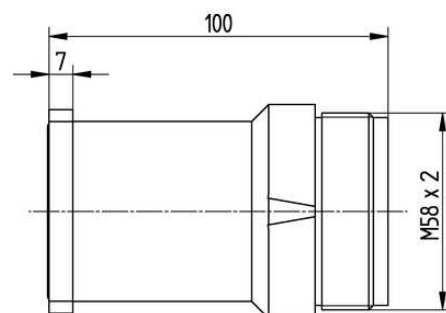
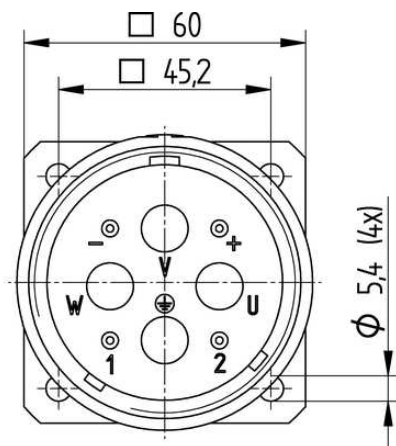
EPIC® POWER LS3 A1

Цилиндрические электрические соединители для сервоприводов и электропитания

Панельное основание EPIC® LS3 для штыревых контактов

Информация

Износостойкий силовой электрический соединитель



Водонепроницаемые



ЭМС



Надёжность



Износостойкие

Преимущества

Больше мощности для серводвигателей

Стойкие к механическим нагрузкам

Оптимальная электромагнитная совместимость

Области применения

Производство промышленного оборудования

Сервоприводы и конфекционированные сервокабели

EPIC® POWER LS3 A1

Техническая информация

Классификация:	ETIM 5.0 Class-ID: EC002635 ETIM 5.0 Class-Description: Цилиндрический электрический соединитель (промышленный электрический соединитель)
Номинальное напряжение, В:	630 В (10 мм контакты) 250 В (1,6 мм контакты)
Номинальное импульсное напряжение:	6 кВ (10 мм контакты) 4 кВ (1,6 мм контакты)
Номинальный ток, А:	150 А (10 мм контакты) при 25 °С 12 А (1,6 мм контакты) при 25 °С
Степень загрязнения:	3
Контакты:	Латунь, посеребрённая Латунь, позолоченная
Количество контактов:	3+РЕ+2(10mm/1.6mm) 3+РЕ+4(10mm/1.6mm)
Допустимые сечения жил кабеля:	Соединение обжимом 10—50 мм ² (10-мм контакты) Соединение обжимом 0,75—1,5 мм ² (контакты 1,6 мм)
Материал:	Корпус: анодированный алюминий Изолятор: РА (полиамид) Уплотнение: FPM (резина на фторкаучуке)
Класс защиты:	IP 67
Количество разъединений:	50
Температурный диапазон:	-20 °С аž +120 °С

Комментарий

Фотографии представлены не в точном масштабе и не являются точными до подробностей иллюстрациями соответствующих изделий.

Указаны «чистые» цены без учета НДС и надбавок. Продажа юридическим лицам.

EPIC® POWER LS3 A1

Артикул	Обозначение	Виды крепления	К-во контактов
LS3 A1 для штыревых контактов			
44429352	LS3 A1	Ø4,2 мм (4x)	3+PE+2
44429353	LS3 A1	Ø4,2 мм (4x)	3+PE+4

Последнее обновление (08.08.2017)

©2017 Lapp Group - all rights reserved.

Экономическое управление по продукту <http://lappprussia.lappgroup.com>

Вы можете посмотреть техническую информацию по продукту в с тех.паспорте

PN 0456 / 02_03.16