

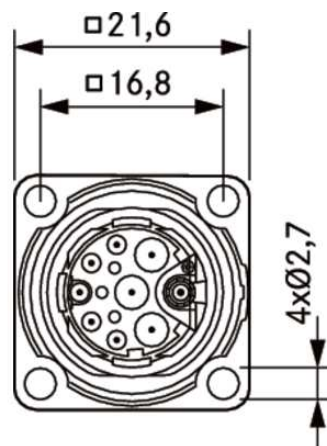
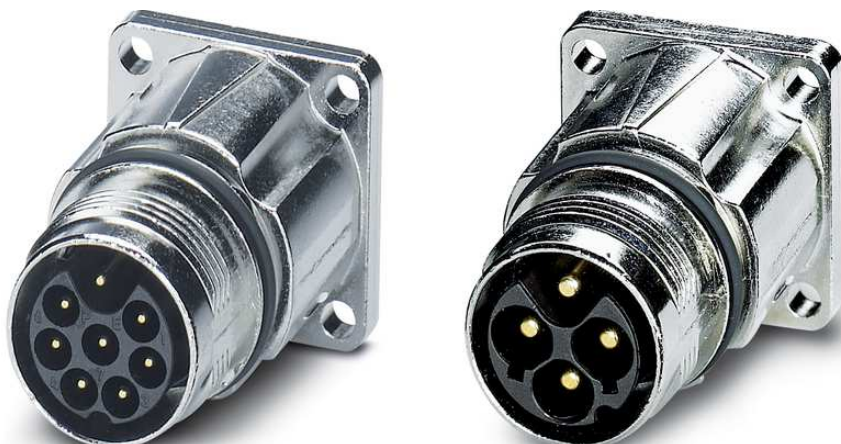
## EPIC® POWER M17 A1

Цилиндрические электрические соединители для сервоприводов и электропитания

Основание для монтажа на панель EPIC® M17 POWER

### Информация

Высокая мощность с минимальным требованием к пространству



Водонепроницаемые



ЭМС



Место для монтажа



Оптимальная защита от растягивающих усилий



Механическая стойкость



Машиностроение и производство промышленного оборудования

### Преимущества

Исполнение с меньшим числом контактов для более высокого тока датчик/актуатор

Оптимальная электромагнитная совместимость

### Области применения

Сервоприводы и конфекционированные сервокабели

Производство промышленного оборудования, аппаратостроение

## EPIC® POWER M17 A1

### Техническая информация

Классификация:	ETIM 5.0 Class-ID: EC002635 ETIM 5.0 Class-Description: Цилиндрический электрический соединитель (промышленный электрический соединитель)
Номинальное напряжение, В:	630В: контакты 2 мм и 1 мм 60 В: 0,6 мм контакты
Номинальное импульсное напряжение:	6кВ: контакты 2 мм и 1 мм 1,5 кВ: 0,6 мм контакты
Номинальный ток, А:	3 + PE: 20А, 5+PE/6+PE/7+PE:14А, 3+PE+5:14А/3,6А
Степень загрязнения:	3
Контакты:	Латунь, позолоченная
Количество контактов:	3+PE, 5+PE, 6+PE, 7+PE, 3+PE+5 Контакты: 3 + заземление PE (2 мм), 5 + заземление PE (1 мм), 6 + заземление PE (1 мм), 7 + заземление PE (1 мм), 3 + заземление PE + 5 (1 мм/0,6 мм)
Допустимые сечения жил кабеля:	Обжатие: 3 + PE: 0,5–2,5 мм <sup>2</sup> , 5 + PE/6 + PE/7 + PE: 0,06–1 мм <sup>2</sup> , 3 + P + 5: 0,06–1/0,06–0,5 мм <sup>2</sup>
Материал:	Корпус: цинковое литье под давлением, покрытый никелем, латунь, покрытая никелем Изолятор: PA (полиамид) Уплотнение: FPM (резина на фторкаучуке)
Класс защиты:	IP 67
Количество разъединений:	100
Температурный диапазон:	от -40 до + 125 °C

### Комментарий

Фотографии представлены не в точном масштабе и не являются точными до подробностей иллюстрациями соответствующих изделий.

Указаны «чистые» цены без учета НДС и надбавок. Продажа юридическим лицам.

**EPIC® POWER M17 A1**

Артикул	Обозначение	Виды крепления	К-во контактов
M17 A1 для монтажа на передней стенке			
44423075	EPIC® M17, гнездо	Ø2,7 мм (4x)	3+PE (2-мм контакты)
44423070	EPIC® M17, вилка	Ø2,7 мм (4x)	3+PE (2-мм контакты)
44423076	EPIC® M17, гнездо	Ø2,7 мм (4x)	5+PE (1-мм контакты)
44423071	EPIC® M17, вилка	Ø2,7 мм (4x)	5+PE (1-мм контакты)
44423077	EPIC® M17, гнездо	Ø2,7 мм (4x)	6+PE (1-мм контакты)
44423072	EPIC® M17, вилка	Ø2,7 мм (4x)	6+PE (1-мм контакты)
44423078	EPIC® M17, гнездо	Ø2,7 мм (4x)	7+PE (1-мм контакты)
44423073	EPIC® M17, вилка	Ø2,7 мм (4x)	7+PE (1-мм контакты)
44423079	EPIC® M17, гнездо	Ø2,7 мм (4x)	3+PE+5 (1-мм/0,6-мм контакты)
44423074	EPIC® M17, вилка	Ø2,7 мм (4x)	3+PE+5 (1-мм/0,6-мм контакты)

Последнее обновление (05.08.2017)

©2017 Larr Group - all rights reserved.

Экономическое управление по продукту <http://arrussia.larrgroup.com>

Вы можете посмотреть техническую информацию по продукту в с тех.паспорте  
PN 0456 / 02\_03\_16

**EPIC® POWER M17 A1**

