

## EPIC® ULTRA H-B 16 AG QB

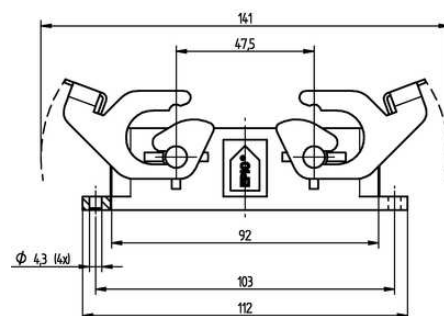
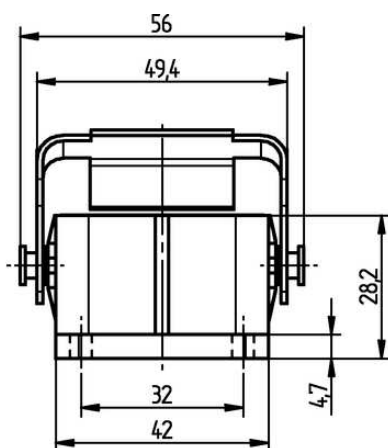
The robust and reliable industry connector housing as EMC version

Корпус для прямоугольного соединителя EPIC®, с защитой от электромагнитных помех, устойчивый к коррозии, UL50E, Nema250

### Информация

Оптимальная электромагнитная совместимость

Стойкий к коррозии



Водонепроницаемые



ЭМС



Штекер со стандартным корпусом



Износостойкие



Место для монтажа



Оптимальная защита от растягивающих усилий



Время на монтаж



Большой диапазон крепления



Высокая стойкость к воздействию химических веществ

## EPIC® ULTRA H-B 16 AG QB

### Преимущества

Оптимальное экранирование, 360°, с низким сопротивлением

Для универсального применения благодаря высокой стойкости к коррозии и высокой защите от влияний окружающей среды

Экономия места для монтажа благодаря габаритам

Быстрый монтаж в сравнении с подобными системами

Стойкие к высоким механическим нагрузкам

### Области применения

Высокий уровень электромагнитного излучения

Для неподвижного и подвижного применения в машиностроении и ветросиловых установках

Строительное оборудование

Производство электрических двигателей

### Характеристики

Корпуса с системой BRUSH поставляются со специальными щетками для экранирования кабеля

Состыковывается со стандартными корпусами

Стойкие к коррозии по DIN EN 6988

Испытаны в солевом тумане по IEC 68-2-52, уровень 2

Испытание в солевом тумане согласно DIN EN ISO 9227, методика NSS, длительность 480 часов

### Техническая информация

Классификация ETIM 5:

ETIM 5.0 Class-ID: EC000437

ETIM 5.0 Class-Description: Корпус для промышленных электрических соединителей

Классификация ETIM 6:

ETIM 6.0 Class-ID: EC000437

ETIM 6.0 Class-Description: Housing for industrial connectors

Материал:

Корпус: цинковое литье под давлением, покрытый никелем

Скоба и винты: нерж. сталь

Уплотнение: NBR (бутадиен-нитрильный каучук)

Кабельный ввод

Корпус: латунь, покрытая никелем

Вставка: полиамид

Уплотнение: специальный эластомер

Класс защиты:

IP 68

NEMA 250, UL50E: 12, 4, 4X (заблокированный)

Температурный диапазон:

от -40 до +100 °C

### Комментарий

Фотографии и иллюстрации представлены не в точном масштабе и не являются точными до подробностей иллюстрациями соответствующих изделий.

Указаны «чистые» цены без учета НДС и надбавок. Продажа юридическим лицам.

**EPIC® ULTRA H-B 16 AG QB**

Обозначение	
ULTRA H-B 16 AG QB	
Артикул	
H-B корпус: корпус накладной (поперечные скобы) 70250217	

Последнее обновление (19.03.2018)

©2018 Lapp Group - all rights reserved.

Экономическое управление по продукту <http://lappprussia.lappgroup.com>

Вы можете посмотреть техническую информацию по продукту в с тех.паспорте

PN 0456 / 02\_03.16