

EPIC® ULTRA H-B 6 SGR LB

The robust and reliable industry connector housing as EMC version

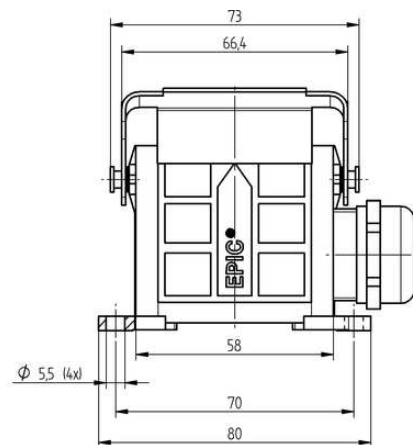
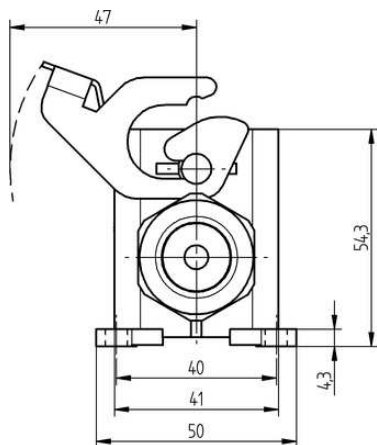
Корпус для прямоугольного соединителя EPIC®, с защитой от электромагнитных помех, устойчивый к коррозии, UL50E, Nema250

Информация

Оптимальная электромагнитная совместимость

Стойкий к коррозии

С кабельным вводом SKINTOP®



Водонепроницаемые



ЭМС



Штекер со стандартным корпусом



С интегрированным кабельным вводом SKINTOP®



Износостойкие



Место для монтажа



Оптимальная защита от растягивающих усилий



Время на монтаж



Стойкий к коррозии



Большой диапазон крепления

Последнее обновление (19.03.2018)

©2018 Lapp Group - all rights reserved.

Экономическое управление по продукту <http://lapprussia.lappgroup.com>

Вы можете посмотреть техническую информацию по продукту в с тех.паспорте

PN 0456 / 02_03.16

EPIC® ULTRA H-B 6 SGR LB



Высокая стойкость к воздействию химических веществ

Преимущества

Оптимальное экранирование, 360°, с низким сопротивлением

Для универсального применения благодаря высокой стойкости к коррозии и высокой защите от влияний окружающей среды

Экономия места для монтажа благодаря габаритам

Быстрый монтаж в сравнении с подобными системами

Стойкие к высоким механическим нагрузкам

Области применения

Высокий уровень электромагнитного излучения

Для неподвижного и подвижного применения в машиностроении и ветросиловых установках

Строительное оборудование

Производство электрических двигателей

Характеристики

Корпуса с системой BRUSH поставляются со специальными щетками для экранирования кабеля

Состыковывается со стандартными корпусами

Стойкие к коррозии по DIN EN 6988

Испытаны в солевом тумане по IEC 68-2-52, уровень 2

Испытание в солевом тумане согласно DIN EN ISO 9227, методика NSS, длительность 480 часов

Техническая информация

Классификация ETIM 5:

ETIM 5.0 Class-ID: EC000437

ETIM 5.0 Class-Description: Корпус для промышленных электрических соединителей

Классификация ETIM 6:

ETIM 6.0 Class-ID: EC000437

ETIM 6.0 Class-Description: Housing for industrial connectors

Материал:

Корпус: цинковое литье под давлением, покрытый никелем

Скоба и винты: нерж. сталь

Уплотнение: NBR (бутадиен-нитрильный каучук)

Кабельный ввод

Корпус: латунь, покрытая никелем

Вставка: полиамид

Уплотнение: специальный эластомер

Класс защиты:

IP 65

NEMA 250, UL50E: 12, 4, 4X (заблокированный)

Температурный диапазон:

от -40 до +100 °C

Комментарий

Фотографии и иллюстрации представлены не в точном масштабе и не являются точными до подробностей иллюстрациями соответствующих изделий.

Указаны «чистые» цены без учета НДС и надбавок. Продажа юридическим лицам.

**EPIC® УЛТРА Н-В 6 SGR LB**

Артикул	Обозначение	Диапазон зажима, мм	Мин. Ø по оплётке, мм
Н-В корпуса: корпус фиксированный (1 ввод для кабеля, продольная скоба)			
70250207	ULTRA H-B 6 SGR LB 6-13	6 - 13	-
70250268	ULTRA H-B 6 SGR LB 6-13 BRUSH	6 - 13	6
70250208	ULTRA H-B 6 SGR LB 9-17	9 - 17	-
70250209	ULTRA H-B 6 SGR LB 9-17 BRUSH	9 - 17	6

Последнее обновление (19.03.2018)

©2018 Larr Group - all rights reserved.

Экономическое управление по продукту <http://arrussia.larrgroup.com>

Вы можете посмотреть техническую информацию по продукту в с тех.паспорте
PN 0456 / 02_03_16