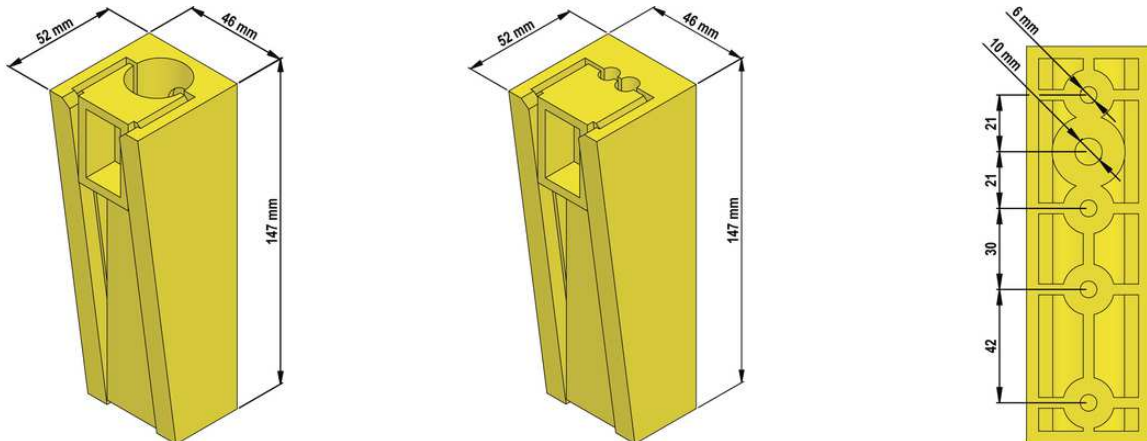


РКК=клиновидные зажимы для круглых кабелей

Клиновидные шпонки РКК 01-06 для крепления круглых кабелей

Информация

Соответствующие монтажные панели в рекламном каталоге



Преимущества

The wedged clamps hold the cable without damaging it and without restricting the necessary movement of the cable

Области применения

Крепление круглого контрольного провода

Конструкция

РКК 01 для 2 кабелей (7–10 мм и 8–11 мм)

Техническая информация

Классификация ETIM 5:

ETIM 5.0 Class-ID: EC000127

ETIM 5.0 Class-Description: Крепежный зажим

Классификация ETIM 6:

Обозначение класса ETIM 6.0: EC000127

Описание класса ETIM 6.0: Крепежный хомут

Примечание:

Усилие зажима: 343 Н

Материал:

Полиамид 6.6

Температурный диапазон:

от -20 до +50 °C

Комментарий

Фотографии и иллюстрации представлены не в точном масштабе и не являются точными до подробностей иллюстрациями соответствующих изделий.

Указаны «чистые» цены без учета НДС и надбавок. Продажа юридическим лицам.

РКК=клиновидные зажимы для круглых кабелей

Артикул	Обозначение	Количество кабелей	Для кабелей с наружным Ø, мм	Вес, кг
52026020	РКК 01	2	7 - 11	200
52026024	РКК 02	1	18 - 21,5	180
52026028	РКК 04	1	24,5 - 26	150
52026030	РКК 05	1	19 - 24	170
52026022	РКК 06	1	11,5 - 14	184

Последнее обновление (26.01.2018)

©2018 Lapp Group - all rights reserved.

Экономическое управление по продукту <http://lapprussia.lappgroup.com>

Вы можете посмотреть техническую информацию по продукту в с тех.паспорте

PN 0456 / 02_03.16