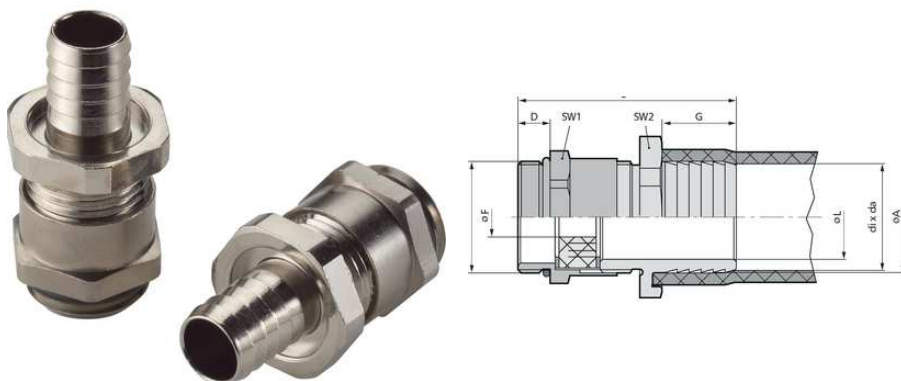


SILVYN® SSVZ-M

SILVYN® SSVZ-M — фитинг из никелированной латуни для защитных рукавов с метрической резьбой и с защитой кабеля от растягивающих усилий



Износостойкие



Оптимальная защита от растягивающих усилий

Преимущества

Резьбовые соединения для полимерных защитных рукавов, стойкие к растягивающим усилиям
Герметизация кабеля, стойкая к растягивающим усилиям

Области применения

В комбинации с защитным рукавом:

SILVYN® SI

SILVYN® SP

SILVYN® SP-PU

Характеристики

Стойкие к растягивающим усилиям

Износостойкие

Компактная конструкция

Защита кабелей от растягивающих усилий

Герметизация кабеля

Конструкция

Метрическая соединительная резьба

Встроенный кабельный ввод

Крепление рукава благодаря специальному захватывающему профилю

SILVYN® SSVZ-M

Примечание

Необходимые хомуты для защитных рукавов SILVYN® SCH

Техническая информация

Классификация ETIM 5:	ETIM 5.0 Class-ID: EC001180 ETIM 5.0 Class-Description: Винтовое соединение для защитных металлических рукавов
Классификация ETIM 6:	Обозначение класса ETIM 6.0: EC001180 Описание класса ETIM 6.0: Металлическое винтовое соединение защитного шланга
Материал:	Корпус: латунь, покрытая никелем Уплотнительное кольцо с насечкой: CR (хлоропреновая резина) О-кольцо: NBR (бутадиеновая резина)
Температурный диапазон:	от -20 до +80 °C

Комментарий

Фотографии и иллюстрации представлены не в точном масштабе и не являются точными до подробностей иллюстрациями соответствующих изделий.

Указаны «чистые» цены без учета НДС и надбавок. Продажа юридическим лицам.

**SILVYN® SSVZ-M**

Артикул	Метрическая резьба	SW 1/2, мм	Общая длина, мм	Длина резьбы, мм	Внутренний диаметр, мм	Подходят для SILVYN® SCH	Подходят для SILVYN® SI	Подходят для SILVYN® SP	Подходят для SILVYN® SP-PU
SILVYN® SSVZ-M									
55501850	16 x 1,5/1	19 / 18	39	5	8	10 - 16 S	-	10 x 14	10 x 14
55501860	16 x 1,5/2	19 / 18	39	5	10	12 - 20 S	-	12 x 16	12 x 16
55501870	20x1,5/1	22 / 22	39,6	6	12	16 - 25 S	14 x 18	14 x 18	14 x 18
55501880	20 x 1,5/2	22 / 22	39,6	6	12,5	16 - 25 S	-	16 x 20	16 x 20
55501890	20x1,5/3	25 / 22	43	6	15,5	20 - 32 S	18 x 23	-	-
55501900	20x1,5/4	30 / 24	44	6	16	20 - 32 S	-	22 x 27	22 x 27
55501910	25 x 1,5	32 / 30	48	7	20	20 - 32 S	23 x 28	-	-
55501920	32x1,5/1	40 / 40	53,6	8	27	25 - 40 S	-	30 x 36	30 x 36
55501930	32x1,5/2	42 / 40	53,6	8	30	32 - 50 S	32 x 38	-	-
55501940	40 x 1,5	52 / 50	61,6	8	34	32 - 50 S	-	38 x 44	38 x 44
55501950	50 x 1,5	57 / 57	68,6	9	41	40 - 60 S	-	45 x 51	-

Последнее обновление (22.01.2018)

©2018 Larr Group - all rights reserved.

Экономическое управление по продукту <http://arrgussia.larrgroup.com>

Вы можете посмотреть техническую информацию по продукту в с тех.паспорте PN 0456 / 02_03_16