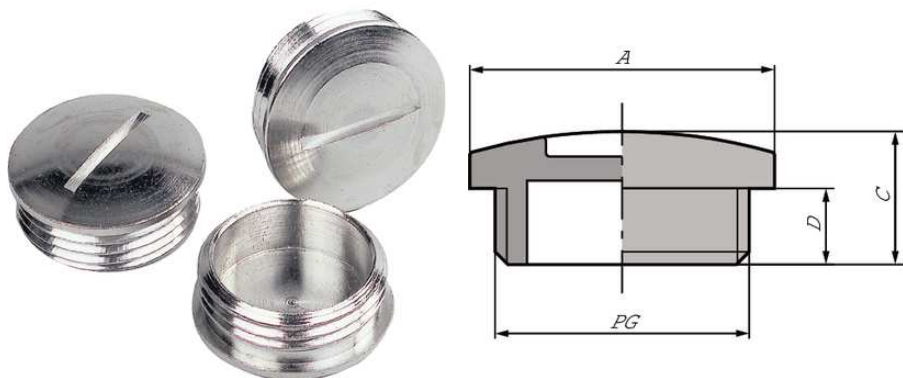


## SKINDICHT® BL

Латунная глухая заглушка SKINDICHT® BL с соединительной резьбой PG, сборка с использованием отвертки



Износостойкие

### Преимущества

Для защиты резьбовых отверстий, сделанных заранее  
Монтаж с отвёрткой

### Области применения

Машино- и станкостроение  
Производство электрических двигателей

### Конструкция

Соединительная резьба PG

### Техническая информация

Классификация ETIM 5:

ETIM 5.0 Class-ID: EC000032

ETIM 5.0 Class-Description: заглушка для кабельных вводов с резьбой

Классификация ETIM 6:

Обозначение класса ETIM 6.0: EC000032

Описание класса ETIM 6.0: Резьбовая заглушка

Материал:

Корпус: латунь, покрытая никелем

О-кольцо: NBR (бутадиеновая резина)

Класс защиты:

IP 54

IP 68 (with O-Ring)

Температурный диапазон:

с O-кольцом: от -30°C до +100°C

без O-кольца: от -60°C до +200°C

## SKINDICHT® BL

### Комментарий

Фотографии и иллюстрации представлены не в точном масштабе и не являются точными до подробностей иллюстрациями соответствующих изделий.

Указаны «чистые» цены без учета НДС и надбавок. Продажа юридическим лицам.

**SKINDICHT® BL**

Артикул	Обозначение/Размер
SKINDICHT® BL	
52002680	PG 7
52003390	PG 9
52003400	PG 11
52003410	PG 13,5
52003420	PG 16
52003430	PG 21
52003440	PG 29
52003450	PG 36
52003460	PG 42
52002790	PG 48
SKINDICHT® BL с O-кольцом	
54001610	PG 7
54000071	PG 9
54000040	PG 11
54001630	PG 13,5
54001640	PG 16
54001660	PG 21
54001620	PG 29
54001650	PG 36
54001670	PG 42
54001680	PG 48

Последнее обновление (19.03.2018)

©2018 Larr Group - all rights reserved.

Экономическое управление по продукту <http://larrussia.larrgroup.com>

Вы можете посмотреть техническую информацию по продукту в с тех.паспорте  
PN 0456 / 02\_03\_16