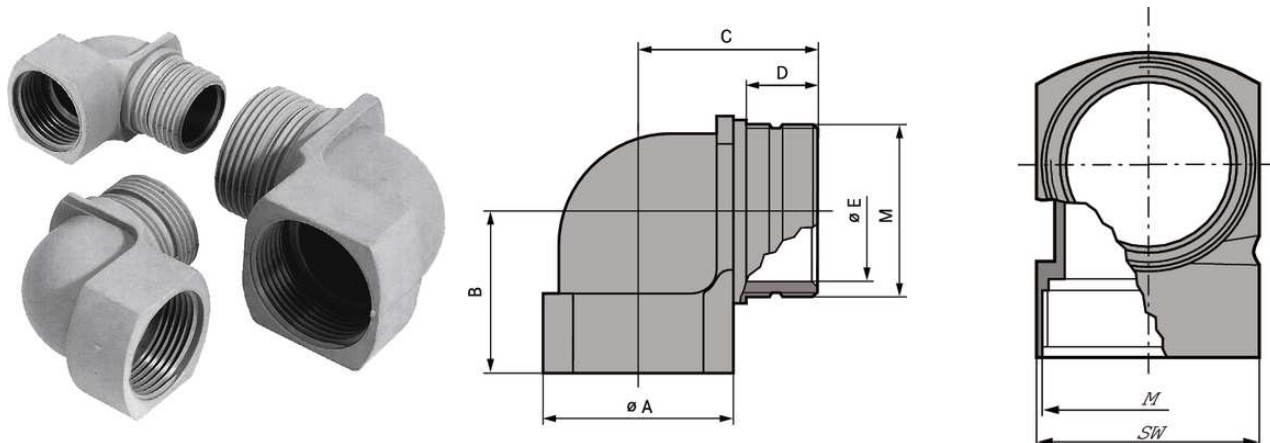


SKINDICHT® KW-M

SKINDICHT® KW-M, метрический, упрочненный стекловолокном полиамидный угловой кабельный сальник для уменьшения монтажной высоты, уменьшения веса и занимаемого пространства



Штекер со стандартным корпусом



Место для монтажа



Незначительный вес

Преимущества

Экономия пространства монтажа и снижение веса за счёт оптимального наружного диаметра кабеля
Уменьшенная конструктивная высота

Области применения

Угловые кабельные вводы применяются в том случае, когда кабели и провода должны быть проложены параллельно вдоль стенки корпуса.

Для техники проведения массовых мероприятий

Монтаж распределительных электрошкафов

Конструкция

Метрическая соединительная резьба в соответствии с EN 50262

Техническая информация на основе DIN IEC 62444

Примечание

Подходящее уплотнительное кольцо см. SKINDICHT®уплотнительное кольцо NBR

SKINDICHT® KW-M может комбинироваться с любым кабельным вводом, в частности с SKINTOP® ST-M

Подходящая контргайка SKINTOP® GMP-GL-M

SKINDICHT® KW-M**Техническая информация**

Классификация ETIM 5:	ETIM 5.0 Class-ID: EC000441 ETIM 5.0 Class-Description: кабельный ввод с резьбой
Классификация ETIM 6:	Обозначение класса ETIM 6.0: EC000441 Описание класса ETIM 6.0: Кабельный ввод
Поставляемые цвета:	RAL 7001, серебристо-серый
Материал:	Полиамид, усиленный стекловолокном
Класс защиты:	IP 55
Температурный диапазон:	от -20 до +80 °C

Комментарий

Фотографии и иллюстрации представлены не в точном масштабе и не являются точными до подробностей иллюстрациями соответствующих изделий.

Указаны «чистые» цены без учета НДС и надбавок. Продажа юридическим лицам.

SKINDICHT® KW-M

Артикул	Обозначение/Размер P	A mm	B, мм	Ø E mm	SW и размер ключа, мм	Общая длина C, мм	Длина резьбы D, мм
SKINDICHT® KW-M							
52106210	M 16 x 1,5	19	21,5	11	19	24	13
52106220	M 20 x 1,5	25	24,5	15	25	29,5	15
52106230	M 25 x 1,5	30	28	20	30	33,5	16
52106240	M 32 x 1,5	36	31,5	26	36	38	17

Последнее обновление (04.02.2018)

©2018 Lapp Group - all rights reserved.

Экономическое управление по продукту <http://lapprussia.lappgroup.com>

Вы можете посмотреть техническую информацию по продукту в с тех.паспорте

PN 0456 / 02_03.16