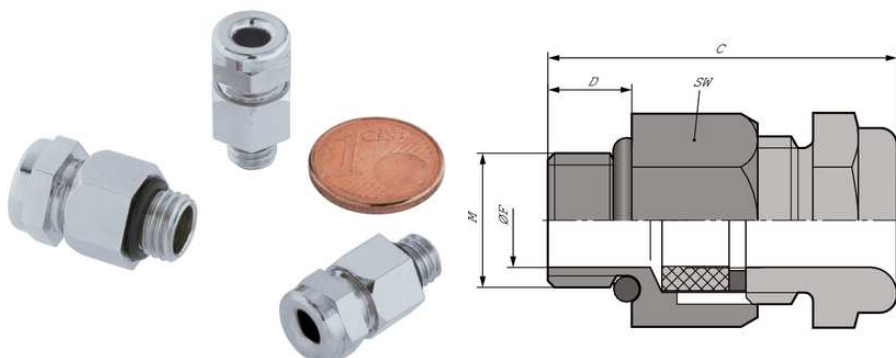


SKINDICHT® MINI NBR

SKINDICHT® MINI, кабельный сальник для жил наименьших размеров и максимальной плотности набивки, мягкая затяжка кабелей и высокая степень защиты



Место для монтажа



Kompletterande automationskomponenter från Lapp

Преимущества

Высокая степень защиты

Для маленьких сечений

Низкие

Щадящее крепление кабеля

Высокая плотность размещения

Области применения

Для применения там, где из-за недостатка места востребована компактная модификация.

Датчики

Техника измерения, управления и регулирования

SKINDICHT® MINI NBR**Техническая информация**

Классификация ETIM 5:	ETIM 5.0 Class-ID: EC000441 ETIM 5.0 Class-Description: кабельный ввод с резьбой
Классификация ETIM 6:	Обозначение класса ETIM 6.0: EC000441 Описание класса ETIM 6.0: Кабельный ввод
Внимание:	Рекомендуемый момент затяжки М 6 x 1 1,5 Нм М 8 x 1 3,0 Нм М 10 x 1 6,0 Нм
Материал:	Корпус: латунь, покрытая никелем Уплотнение: CR/NBR
Класс защиты:	IP 66 IP 68 - 5 bar
Температурный диапазон:	от -20 °С до +100 °С

Комментарий

Фотографии и иллюстрации представлены не в точном масштабе и не являются точными до подробностей иллюстрациями соответствующих изделий.

Указаны «чистые» цены без учета НДС и надбавок. Продажа юридическим лицам.

SKINDICHT® MINI NBR

Артикул	Обозначение/Размер	Диапазон зажима ØF, мм	SW и размер ключа, мм	Общая длина С, мм	Длина резьбы D, мм	Внутренний диаметр F в мм
SKINDICHT® MINI NBR						
52001860	M 6 x 1	2 - 3	9	19,7	5	3
52001880	M 8 x 1	3,5 - 5,5	11	20,5	5	5,5
52001895	M 10 x 1	5 - 7	14	22,3	5	7,4

Последнее обновление (13.02.2018)

©2018 Lapp Group - all rights reserved.

Экономическое управление по продукту <http://lapprussia.lappgroup.com>

Вы можете посмотреть техническую информацию по продукту в с тех.паспорте

PN 0456 / 02_03.16