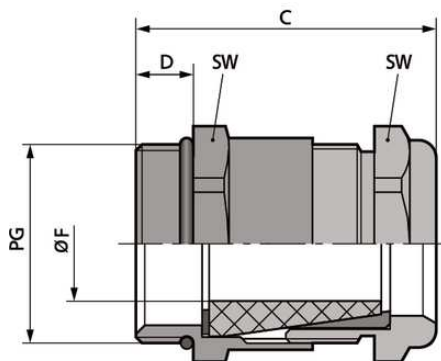


## SKINDICHT® SHV FKM

SKINDICHT® SHV FKM, водонепроницаемый специальный уплотнительный кабельный сальник для высоких температур, с резьбой PG, стойкий к воздействию масел, кислот и химикатов



Расширенный температурный диапазон



Износостойкие



Оптимальная защита от растягивающих усилий

### Преимущества

Для высоких температур  
 Стойкие к маслам, растворителям, кислотам и химикатам  
 Водонепроницаемый под давлением  
 Высокая защита от растягивающих усилий  
 Износостойкие

### Области применения

Водонепроницаемый и устойчивый к воздействию высоких температур кабельный сальник со специальным коническим уплотнительным элементом FKM  
 Кирпичные заводы  
 Очистные сооружения  
 Установки для мойки автомобилей

**SKINDICHT® SHV FKM****Техническая информация**

Классификация ETIM 5:	ETIM 5.0 Class-ID: EC000441 ETIM 5.0 Class-Description: кабельный ввод с резьбой
Классификация ETIM 6:	Обозначение класса ETIM 6.0: EC000441 Описание класса ETIM 6.0: Кабельный ввод
Внимание:	Монтажные размеры см. табл. T21 в приложении
Материал:	Корпус: латунь, покрытая никелем Уплотнительный конус: FKM (резина на фторкаучуке) О-кольцо: FKM (резина на фторкаучуке)
Класс защиты:	IP 68 - 10 bar
Температурный диапазон:	от -15 до +200 °C

**Комментарий**

Фотографии и иллюстрации представлены не в точном масштабе и не являются точными до подробностей иллюстрациями соответствующих изделий.

Указаны «чистые» цены без учета НДС и надбавок. Продажа юридическим лицам.

**SKINDICHT® SHV FKM**

Артикул	Обозначение/Размер	Диапазон зажима ØF, мм	SW и размер ключа, мм	Общая длина С, мм	Длина резьбы D, мм
SKINDICHT® SHV FKM					
52024934	SHV-FKM 7/7/5	3,8 - 4,8	14	26	5
54000015	SHV-FKM 9/9/6	4,8 - 5,8	17	28,5	6
52024935	SHV-FKM 9/9/7	5,8 - 6,8	17	28,5	6
52024936	SHV-FKM 11/11/7	5,8 - 6,8	20	31	6
52024937	SHV-FKM 11/11/9	6,8 - 8,8	20	31	6
52024970	SHV-FKM 13,5/9/11	8,5 - 10,8	22	33	6,5
52024968	SHV-FKM 13,5/11/9	6,8 - 8,8	22	33	6,5
52024969	SHV-FKM 13,5/11/11	8,5 - 10,8	22	33	6,5
52024961	SHV-FKM 13,5/13,5/9	6,8 - 8,8	22	33	6,5
52024962	SHV-FKM 13,5/13,5/11	8,5 - 10,8	22	33	6,5
52024971	SHV-FKM 16/11/13	10,8 - 12,8	24	35	6,5
52024973	SHV-FKM 16/13,5/13	10,8 - 12,8	24	35	6,5
52024964	SHV-FKM 16/16/13	10,8 - 12,8	24	35	6,5
52024965	SHV-FKM 16/16/15	13,8 - 14,8	24	35	6,5
52024966	SHV-FKM 21/21/18	15,8 - 17,8	30	38	7
52024967	SHV-FKM 21/21/20	17,5 - 19,8	30	38	7
52024974	SHV-FKM 29/29/22	19,5 - 21,8	40	44,5	8

Последнее обновление (06.02.2018)

©2018 Larr Group - all rights reserved.

Экономическое управление по продукту <http://arrplussia.larrgroup.com>

Вы можете посмотреть техническую информацию по продукту в с тех.паспорте  
PN 0456 / 02\_03\_16