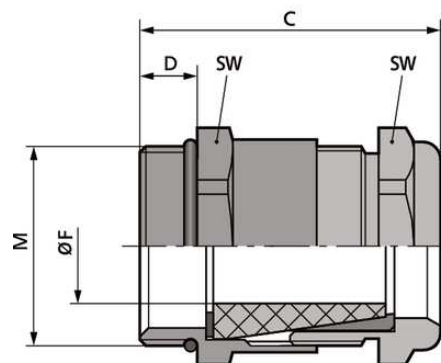
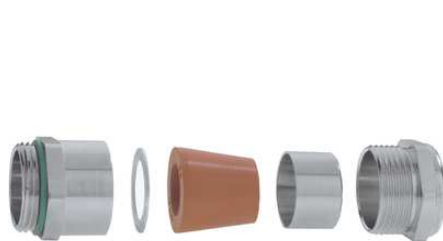


SKINDICHT® SHV-M FKM

SKINDICHT® SHV-M FKM, прочный специальный уплотнительный кабельный сальник для высоких температур, водонепроницаемый стойкий к воздействию масел, кислот и химикатов



Водонепроницаемые



Расширенный температурный диапазон



Износостойкие

Преимущества

Для высоких температур
 Стойкие к маслам, растворителям, кислотам и химикатам
 Водонепроницаемый под давлением
 Высокая защита от растягивающих усилий
 Износостойкие

Области применения

Водонепроницаемый и устойчивый к воздействию высоких температур кабельный сальник со специальным коническим уплотнительным элементом FKM
 Кирпичные заводы
 Очистные сооружения
 Установки для мойки автомобилей

Конструкция

1 промежуточный штуцер
 2 подкладная шайба
 3 уплотнительных конуса FKM
 4 конус из латуни
 5 зажимная гайка

SKINDICHT® SHV-M FKM

Примечание

Подходящая контргайка SKINDICHT® SM-M

Пример для заказа:

SHV-M-Viton® 20 / 11 / 7

20 = метрическая резьба

11 = резьба PG

7 = внутренний диаметр уплотнительного конуса

Техническая информация

Классификация ETIM 5:

ETIM 5.0 Class-ID: EC000441

ETIM 5.0 Class-Description: кабельный ввод с резьбой

Классификация ETIM 6:

Обозначение класса ETIM 6.0: EC000441

Описание класса ETIM 6.0: Кабельный ввод

Внимание:

Монтажные размеры

см. табл. T21 в приложении

Материал:

Корпус: латунь, покрытая никелем

Уплотнительный конус: FKM (резина на фторкаучуке)

O-кольцо: FKM (резина на фторкаучуке)

Класс защиты:

IP 68 - 10 bar

Температурный диапазон:

от -15 до +200 °C

Комментарий

Фотографии и иллюстрации представлены не в точном масштабе и не являются точными до подробностей иллюстрациями соответствующих изделий.

Указаны «чистые» цены без учета НДС и надбавок. Продажа юридическим лицам.

**SKINDICHT® SHV-M FKM**

Артикул	Обозначение/Размер	Диапазон зажима ØF, мм	Резьба PG	SW и размер ключа, мм	Общая длина C, мм	Длина резьбы D, мм	Внутренний диаметр F в мм
SKINDICHT® SHV-M FKM							
52105430	M 12 x 1,5	3,8 - 4,8	7	14 / 14	26	5	5
52105440	M 16 x 1,5	4,8 - 5,8	9	18 / 17	27,5	5	6
52105450	M 16 x 1,5	5,8 - 6,8	9	18 / 17	27,5	5	7
52105460	M 20 x 1,5	5,8 - 6,8	11	22 / 20	31	6	7
52105470	M 20 x 1,5	6,8 - 8,8	11	22 / 20	31	6	9
52105480	M 20 x 1,5	8,5 - 10,8	13,5	22 / 22	32,5	6	11
52105490	M 20 x 1,5	6,8 - 8,8	13,5	22 / 22	32,5	6	9
52105500	M 20 x 1,5	10,8 - 12,8	16	24 / 24	34,5	6	13
52105510	M 20 x 1,5	13,8 - 14,8	16	24 / 24	34,5	6	15
52105520	M 25 x 1,5	15,8 - 17,8	21	30 / 30	38	7	18
52105530	M 25 x 1,5	17,5 - 19,8	21	30 / 30	38	7	20
52105540	M 32 x 1,5	19,5 - 21,8	29	40 / 40	44,5	8	22

Последнее обновление (01.02.2018)

©2018 Larр Group - all rights reserved.

Экономическое управление по продукту <http://arprussia.larprgroup.com>Вы можете посмотреть техническую информацию по продукту в с тех.паспорте
PN 0456 / 02_03.16