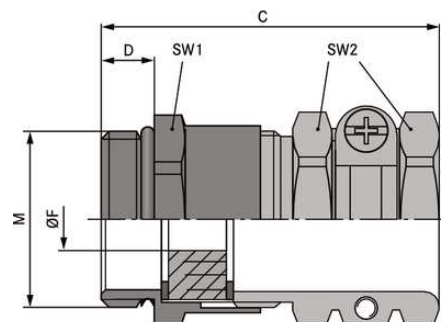


SKINDICHT® SHZ-M

SKINDICHT® SHZ-M, прочный кабельный сальник с уплотнительным кольцом с насечкой для кабелей с большим наружным диаметром, эффективная защита от растягивающих усилий



Оптимальная защита от растягивающих усилий



Механическая стойкость

Преимущества

Уплотнение с насечкой для различного диаметра кабелей

Высокая защита от растягивающих усилий

Износостойкие

Для кабелей с большим наружным диаметром

Области применения

Компактное резьбовое соединение из латуни для стабильной защиты кабелей от растягивающих нагрузок, для кабелей больших сечений.

Конструкция

Метрическая соединительная резьба в соответствии с EN 50262

Техническая информация на основе DIN IEC 62444

Примечание

SKINDICHT® SHZ-M-XL по конструкции идентичен SKINDICHT® SHZ-M, но с удлиненной соединительной резьбой для толстостенного оборудования

Подходящая контргайка SKINDICHT® SM-M

Пример для заказа:

SHZ-M 16 / 9

16 = метрическая резьба

9 = резьба PG

SKINDICHT® SHZ-M**Техническая информация**

| | |
|-------------------------|-----------------------------------------------------------------------------------------------------------------------------------|
| Классификация ETIM 5: | ETIM 5.0 Class-ID: EC000441 ETIM 5.0 Class-Description: кабельный ввод с резьбой |
| Классификация ETIM 6: | Обозначение класса ETIM 6.0: EC000441 Описание класса ETIM 6.0: Кабельный ввод |
| Внимание: | Монтажные размеры см. табл. T21 в приложении |
| Материал: | Корпус: латунь, покрытая никелем Уплотнение: CR/NBR (хлоропреновая/бутадиеновая резина) О-кольцо: NBR (бутадиеновая резина) |
| Класс защиты: | IP 55 |
| Температурный диапазон: | от -20 до +80 °C |

Комментарий

Фотографии и иллюстрации представлены не в точном масштабе и не являются точными до подробностей иллюстрациями соответствующих изделий.

Указаны «чистые» цены без учета НДС и надбавок. Продажа юридическим лицам.

**SKINDICHT® SHZ-M**

| Артикул | Обозначение/Размер | Ø F mm | Макс. монтажный размер, мм | Резьба PG | SW1/SW2 мм | Общая длина C, мм | Длина резьбы D, мм |
|----------------------------|--------------------|-----------|----------------------------|-----------|------------|-------------------|--------------------|
| SKINDICHT® SHZ-M | | | | | | | |
| 52106700 | M 12 x 1,5 | 5,5 - 6,5 | 21 | 7 | 14 / 15 | 30 | 5 |
| 52106710 | M 16 x 1,5 | 5 - 8 | 25 | 9 | 18 / 17 | 33 | 5 |
| 52106720 | M 20 x 1,5 | 8 - 12 | 28 | 11 | 22 / 20 | 35 | 6 |
| 52106730 | M 20 x 1,5 | 8,5 - 13 | 32 | 13,5 | 22 / 22 | 39,5 | 6 |
| 52106740 | M 20 x 1,5 | 8 - 15 | 35 | 16 | 24 / 24 | 41,5 | 6 |
| 52106750 | M 25 x 1,5 | 14 - 19,3 | 46 | 21 | 30 / 30 | 47 | 7 |
| 52106760 | M 32 x 1,5 | 19 - 27 | 58 | 29 | 40 / 41 | 53 | 8 |
| 52106770 | M 40 x 1,5 | 27 - 34 | 70 | 36 | 50 / 50 | 60 | 8 |
| 52106780 | M 50 x 1,5 | 35 - 43 | 78 | 42 | 57 / 57 | 65 | 9 |
| 52106790 | M 63 x 1,5 | 40 - 47,5 | 86 | 48 | 66 / 64 | 68 | 10 |
| SKINDICHT® SHZ-M-XL | | | | | | | |
| 52106705 | M 12 x 1,5 | 5,5 - 6,5 | 21 | 7 | 14 / 15 | 35 | 10 |
| 52106715 | M 16 x 1,5 | 5 - 8 | 25 | 9 | 18 / 17 | 38 | 10 |
| 52106725 | M 20 x 1,5 | 8 - 12 | 28 | 11 | 22 / 20 | 39 | 10 |
| 52106735 | M 20 x 1,5 | 8,5 - 13 | 32 | 13,5 | 22 / 22 | 43,5 | 10 |
| 52106745 | M 20 x 1,5 | 9 - 14,5 | 35 | 16 | 24 / 24 | 45,5 | 10 |
| 52106755 | M 25 x 1,5 | 14 - 19,3 | 46 | 21 | 30 / 30 | 51 | 11 |
| 52106765 | M 32 x 1,5 | 19 - 27 | 58 | 29 | 40 / 41 | 58 | 13 |
| 52106775 | M 40 x 1,5 | 27 - 34 | 70 | 36 | 50 / 50 | 67 | 13 |
| 52106785 | M 50 x 1,5 | 35 - 43 | 78 | 42 | 57 / 57 | 70 | 14 |
| 52106795 | M 63 x 1,5 | 40 - 47,5 | 86 | 48 | 66 / 64 | 73 | 14 |

Последнее обновление (01.02.2018)

©2018 Larr Group - all rights reserved.

Экономическое управление по продукту <http://arrussia.larrgroup.com>Вы можете посмотреть техническую информацию по продукту в с тех.паспорте
PN 0456 / 02_03_16