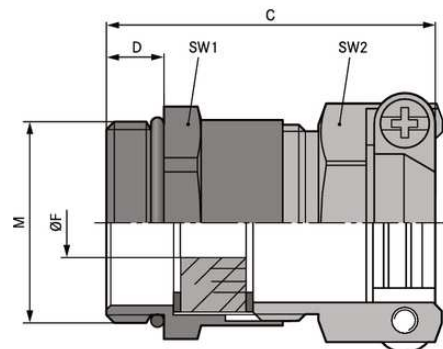


## SKINDICHT® SKZ-M

SKINDICHT® SKZ-M, метрический латунный кабельный сальник с уплотнительным кольцом с насечкой, высокая стабильность механических характеристик, эффективная защита от растягивающих усилий



Оптимальная защита от растягивающих усилий



Механическая стойкость

### Преимущества

Уплотнение с насечкой для различного диаметра кабелей  
 Высокая защита от растягивающих усилий  
 Высокие механические нагрузки

### Области применения

Кабельные вводы с двойными зажимами для защиты кабелей от растягивающих нагрузок, для экстремальных условий эксплуатации.  
 Строительные площадки  
 Производство промышленного оборудования  
 Производство электрических двигателей

### Конструкция

Метрическая соединительная резьба в соответствии с EN 50262  
 Техническая информация на основе DIN IEC 62444

### Примечание

SKINDICHT® SHZ-M-XL по конструкции идентичен SKINDICHT® SHZ-M, но с удлиненной соединительной резьбой для толстостенного оборудования  
 Подходящая контргайка SKINDICHT® SM-M  
 Код заказа в качестве примера: SKZ-M 16 /9 16 = соединительная резьба, метрическая 9 = PG-рабочая резьба

**SKINDICHT® SKZ-M****Техническая информация**

Классификация ETIM 5:	ETIM 5.0 Class-ID: EC000441 ETIM 5.0 Class-Description: кабельный ввод с резьбой
Классификация ETIM 6:	Обозначение класса ETIM 6.0: EC000441 Описание класса ETIM 6.0: Кабельный ввод
Внимание:	Монтажные размеры см. табл. T21 в приложении
Материал:	Корпус: латунь, покрытая никелем Уплотнительное кольцо с насечкой: CR/NBR (хлоропреновая/бутадиеновая резина) О-кольцо: NBR (бутадиеновая резина)
Класс защиты:	IP 55
Температурный диапазон:	от -20 до +80 °C

**Комментарий**

Фотографии и иллюстрации представлены не в точном масштабе и не являются точными до подробностей иллюстрациями соответствующих изделий.

Указаны «чистые» цены без учета НДС и надбавок. Продажа юридическим лицам.

**SKINDICHT® SKZ-M**

Артикул	Обозначение/Размер	Ø F mm	Макс. монтажный размер, мм	Резьба PG	SW1/SW2 мм	Общая длина C, мм	Длина резьбы D, мм
<b>SKINDICHT® SKZ-M</b>							
52106800	M 16 x 1,5	5 - 8	24	9	18 / 17	29	5
52106810	M 20 x 1,5	7 - 12	27	11	22 / 20	30	6
52106820	M 20 x 1,5	11 - 13	30	13,5	22 / 22	33,5	6
52106830	M 20 x 1,5	13 - 15	33	16	24 / 24	34,5	6
52106840	M 25 x 1,5	16 - 19,3	42	21	30 / 30	41	7
52106850	M 32 x 1,5	19 - 27	58	29	40 / 41	46	8
<b>SKINDICHT® SKZ-M-XL</b>							
52106805	M 16 x 1,5	5 - 8	24	9	18 / 17	34	10
52106815	M 20 x 1,5	7 - 12	27	11	22 / 20	34	10
52106825	M 20 x 1,5	11 - 13	30	13,5	22 / 22	37,5	10
52106835	M 20 x 1,5	13 - 15	33	16	24 / 24	38,5	10
52106845	M 25 x 1,5	16 - 19,3	42	21	30 / 30	45	11
52106855	M 32 x 1,5	19 - 27	58	29	40 / 41	51	13

Последнее обновление (01.02.2018)

©2018 Larr Group - all rights reserved.

Экономическое управление по продукту <http://larrussia.larrgroup.com>Вы можете посмотреть техническую информацию по продукту в с тех.паспорте  
PN 0456 / 02\_03\_16