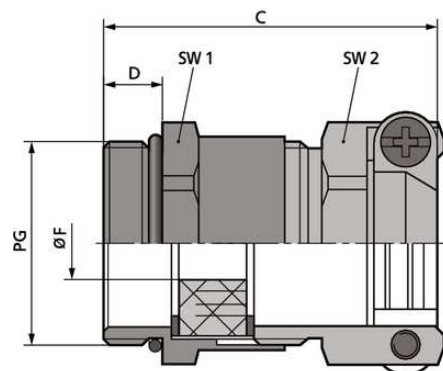


SKINDICHT® SKZ

SKINDICHT® SKZ, латунный кабельный сальник с уплотнительным кольцом с насечкой, с резьбой PG, высокая механическая стабильность и надежная защита от растягивающих усилий, для жестких условий эксплуатации



Износостойкие



Оптимальная защита от растягивающих усилий



Большой диапазон крепления

Преимущества

Уплотнение с насечкой для различного диаметра кабелей
 Высокая защита от растягивающих усилий
 Высокие механические нагрузки

Области применения

Кабельные вводы с двойными зажимами для защиты кабелей от растягивающих нагрузок, для экстремальных условий эксплуатации.
 Строительные площадки
 Производство промышленного оборудования
 Производство электрических двигателей

Конструкция

Соединительная резьба PG

Примечание

SKINDICHT® SKZ-XL по конструкции идентичен SKINDICHT® SKZ, но с удлиненной соединительной резьбой для толстостенного оборудования
 Подходящая контргайка SKINDICHT® SM
 Другие аксессуары см. SKINDICHT® EV

SKINDICHT® SKZ**Техническая информация**

Классификация ETIM 6:

Обозначение класса ETIM 6.0: EC000441

Описание класса ETIM 6.0: Кабельный ввод

Внимание:

Монтажные размеры
см. табл. T21 в приложении

Материал:

Корпус: латунь, покрытая никелем
Уплотнительное кольцо с насечкой: CR (хлоропреновая резина)
О-кольцо: NBR (бутадиеновая резина)

Класс защиты:

IP 55

Температурный диапазон:

от -30 до +80 °C

Комментарий

Фотографии и иллюстрации представлены не в точном масштабе и не являются точными до подробностей иллюстрациями соответствующих изделий.

Указаны «чистые» цены без учета НДС и надбавок. Продажа юридическим лицам.

**SKINDICHT® SKZ**

Артикул	Обозначение/Размер	Диапазон зажима ØF, мм	Макс. монтажный размер, мм	SW1/SW2 мм	Общая длина C, мм	Длина резьбы D, мм
SKINDICHT® SKZ						
52004280	PG 9	6 - 8,5	24	17 / 17	30	6
52004290	PG 11	8 - 12	27	20 / 21	30	6
52004300	PG 13,5	12 - 14	30	22 / 22	34	6,5
52004310	PG 16	13 - 16	33	24 / 24	35	6,5
52004320	PG 21	15 - 21	42	30 / 30	41	7
52005570	PG 29	20 - 29	58	40 / 41	46	8
SKINDICHT® SKZ-XL						
52005575	PG 9	6 - 8,5	24	17 / 17	39	15
52005576	PG 11	8 - 12	27	20 / 21	39	15
52005577	PG 13,5	12 - 14	30	22 / 22	42,5	15
54000043	PG 16	13 - 16	33	24 / 24	43,5	15
54000011	PG 21	15 - 21	42	30 / 30	49	15
54000098	PG 29	20 - 27,5	58	40 / 41	53	15

Последнее обновление (08.02.2018)

©2018 Larr Group - all rights reserved.

Экономическое управление по продукту <http://arrussia.larrgroup.com>Вы можете посмотреть техническую информацию по продукту в с тех.паспорте
PN 0456 / 02_03_16