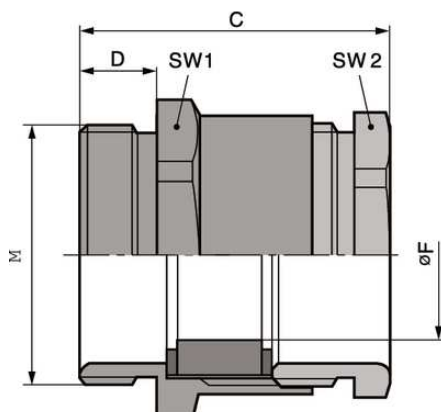


SKINDICHT® SVFK-M

SKINDICHT® SVFK-M, полиамидные сальники с метрической резьбой для плоских кабелей с допуском, для зажима двух плоских кабелей



Время на монтаж



Максимальная защита от вибраций



Большой диапазон крепления

Преимущества

- Экономичные типы из полимера
- уплотнительные губки автоматически подгоняются
- Нет необходимости в индивидуальной герметизации кабеля
- С широким диапазоном обжима плоского кабеля
- Большое отверстие, можно закрепить 2 плоских кабеля

Области применения

- Для ввода плоских кабелей
- Транспортные средства
- Насосы
- Лифтостроение
- Монтаж распределительных электрошкафов

Конструкция

Метрическая соединительная резьба в соответствии с EN 50262
Техническая информация на основе DIN IEC 62444

SKINDICHT® SVFK-M

Примечание

Подходящая контргайка SKINTOP® GMP-GL-M

Подходящие плоские кабели см. ÖLFLEX® LIFT F для внутренней прокладки, или ÖLFLEX® CRANE F для применения вне помещений

Техническая информация

Классификация ETIM 5:	ETIM 5.0 Class-ID: EC000441 ETIM 5.0 Class-Description: кабельный ввод с резьбой
Классификация ETIM 6:	Обозначение класса ETIM 6.0: EC000441 Описание класса ETIM 6.0: Кабельный ввод
Внимание:	Монтажные размеры см. табл. T21 в приложении
Поставляемые цвета:	RAL 7035 светло-серый
Материал:	Корпус: полиамид Спец. уплотнение: CR (хлоропреновая резина)
Класс защиты:	IP 54
Температурный диапазон:	от -30 до +80 °C

Комментарий

Фотографии и иллюстрации представлены не в точном масштабе и не являются точными до подробностей иллюстрациями соответствующих изделий.

Указаны «чистые» цены без учета НДС и надбавок. Продажа юридическим лицам.

**SKINDICHT® SVFK-M**

Артикул	Обозначение/Размер	Ширина плоского кабеля мин./макс.	Толщина кабеля мин./макс., мм	SW1/SW2 мм	Общая длина C, мм	Длина резьбы D, мм
SKINDICHT® SVFK-M						
52107900	M 25 x 1,5	- / 15	- - 5	27 / 23	41	11
52107901	M 32 x 1,5	10 / 21	3 - 8	36 / 30	39	10
52107902	M 40 x 1,5	16 / 28	4 - 11,5	42 / 40	44	11
52107903	M 50 x 1,5	26 / 35	4 - 11,5	53 / 50	50,5	11
52107904	M 50 x 1,5	30 / 40	5 - 12	60 / 55	53,5	11
52107905	M 63 x 1,5	36 / 45	5 - 12	65 / 60	54,5	11

Последнее обновление (01.02.2018)

©2018 Larr Group - all rights reserved.

Экономическое управление по продукту <http://arrussia.larrgroup.com>

Вы можете посмотреть техническую информацию по продукту в с тех.паспорте
PN 0456 / 02_03_16