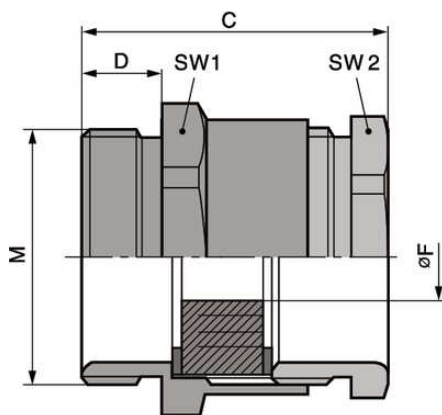


SKINDICHT® SVRE-M

SKINDICHT® SVRE-M, изготовленный из никелированной латуни кабельный сальник с метрической резьбой, уплотнительным кольцом с насечкой и шестигранным фитингом



Надёжность



Износостойкие

Преимущества

Уплотнение с насечкой для различного диаметра кабелей
Требуется меньше типоразмеров для хранения на складе

Области применения

Кабельные вводы из латуни с 6-гранным промежуточным штуцером и уплотнительным кольцом с насечкой.

Конструкция

Метрическая соединительная резьба в соответствии с EN 50262
Техническая информация на основе DIN IEC 62444

Примечание

Другие аксессуары см. SKINDICHT® EV
Подходящая контргайка SKINDICHT® SM-M

SKINDICHT® SVRE-M**Техническая информация**

Классификация ETIM 5:	ETIM 5.0 Class-ID: EC000441 ETIM 5.0 Class-Description: кабельный ввод с резьбой
Классификация ETIM 6:	Обозначение класса ETIM 6.0: EC000441 Описание класса ETIM 6.0: Кабельный ввод
Внимание:	Монтажные размеры см. табл. T21 в приложении
По запросу:	Поставляются также с удлиненной соединительной резьбой, с уплотнительным кольцом с насечкой из FKM
Материал:	Корпус: латунь, покрытая никелем Уплотнение с насечкой: CR/NBR (хлоропреновая/бутадиеновая резина)
Класс защиты:	IP 54
Температурный диапазон:	от -20 до +80 °C

Комментарий

Фотографии и иллюстрации представлены не в точном масштабе и не являются точными до подробностей иллюстрациями соответствующих изделий.

Указаны «чистые» цены без учета НДС и надбавок. Продажа юридическим лицам.

**SKINDICHT® SVRE-M**

Артикул	Обозначение/Размер	ØF уплот. кольца с насечкой, мм	Макс. внутренний Ø, мм	Резьба PG	SW1/SW2 мм	Общая длина С, мм	Длина резьбы D, мм
SKINDICHT® SVRE-M							
52104980	M 16 x 1,5	5/8	10	9	18 / 15	21,6	5
52104990	M 20 x 1,5	7/10/12,5	12	11	22 / 18	23,6	6
52105000	M 20 x 1,5	7/10,5/13/16	14	13,5	22 / 20	25,6	6
52105010	M 20 x 1,5	8/10,5/13,5/16	15	16	24 / 22	26,6	6
52105002	M 25 x 1,5	11/15/18/20	20	21	30 / 28	29,6	7
52105003	M 32 x 1,5	19/23/27/31	27	29	40 / 37	32,6	8
52105004	M 40 x 1,5	25/28/31/35	34	36	50 / 47	37,6	8
52105005	M 50 x 1,5	35,5/39/42,5/46	43	42	57 / 54	42,6	9
52105006	M 63 x 1,5	40,5/44/47/50,5	48	48	66 / 60	45,1	10

Последнее обновление (01.02.2018)

©2018 Larr Group - all rights reserved.

Экономическое управление по продукту <http://larrussia.larrgroup.com>

Вы можете посмотреть техническую информацию по продукту в с тех.паспорте
PN 0456 / 02_03_16