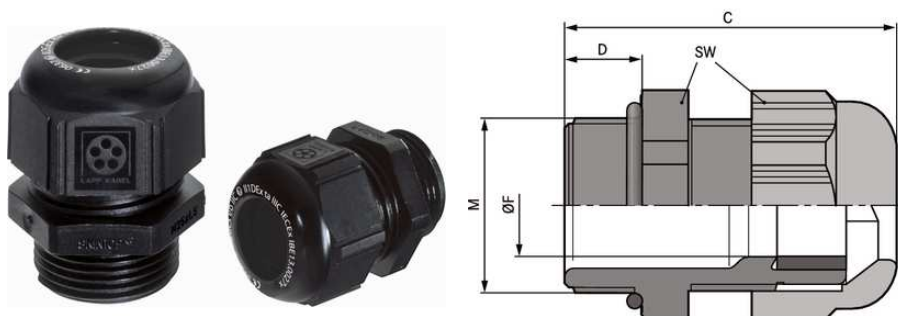


## SKINTOP® K-M ATEX plus

SKINTOP® K-M ATEX plus, пластиковый кабельный сальник с метрической резьбой, с высокой степенью защиты, ударостойкость при низких температурах, взрывозащищенный



Различные разрешения на эксплуатацию



Надёжность



Оптимальная защита от растягивающих усилий



Механическая стойкость



Нефтяная и газовая промышленность

### Преимущества

Высокая степень защиты

Стойкость к удару при низких температурах

Высокая защита от растягивающих усилий

Широкий изменяемый диапазон крепления

Долговечная защита от вибрации

### Области применения

Приборы, машины и оборудование для типа взрывозащиты повышенной безопасности «Е»

Группа приборов II/категория 2G+1D

Морские буровые платформы, судостроение

Химическая и нефтехимическая промышленность

## SKINTOP® K-M ATEX plus

### Конструкция

Метрическая соединительная резьба в соответствии с EN 50262  
Техническая информация на основе DIN IEC 62444

### Техническая информация

Классификация ETIM 5:	ETIM 5.0 Class-ID: EC000441 ETIM 5.0 Class-Description: кабельный ввод с резьбой
Классификация ETIM 6:	Обозначение класса ETIM 6.0: EC000441 Описание класса ETIM 6.0: Кабельный ввод
Внимание:	Монтажные размеры и момент затяжки см. упаковочный лист
Сертификаты соответствия:	CE 0637 Ex II 2G Ex eb IIC Ex II 1D Ex ta IIIC IECEx IBE 13.0027X
Поставляемые цвета:	RAL 9005 цвет черный/стойкость к УФ-лучам
Материал:	Корпус: специальный полиамид Уплотнение: специальный эластомер О-кольцо: CR (хлоропреновая резина)
Испытания:	DIN EN 60079-0 DIN EN 60079-7 DIN EN 60079-31
Класс защиты:	IP 68 - 10 bar
Температурный диапазон:	от -20 до +80 °C

### Комментарий

Фотографии и иллюстрации представлены не в точном масштабе и не являются точными до подробностей иллюстрациями соответствующих изделий.

Указаны «чистые» цены без учета НДС и надбавок. Продажа юридическим лицам.

**SKINTOP® К-М АТЕХ plus**

Артикул	Обозначение/Размер	Диапазон зажима ØF, мм	Резьба М	SW и размер ключа, мм	Общая длина С, мм	Длина резьбы D, мм
SKINTOP® К-М АТЕХ plus						
54115200	К-М 12 АТЕХ plus	3 - 5,5	12 x 1,5	15	30	8
54115210	К-М 16 АТЕХ plus	7 - 9	16 x 1,5	19	34	8
54115220	К-М 20 АТЕХ plus	7 - 13	20 x 1,5	25	38	9
54115230	К-М 25 АТЕХ plus	11 - 17	25 x 1,5	30	40	10
54115240	К-М 32 АТЕХ plus	12 - 21	32x1,5	36	47	10
54115250	К-М 40 АТЕХ plus	19 - 28	40 x 1,5	46	52	10
54115260	К-М 50 АТЕХ plus	27 - 35	50 x 1,5	55	62	12
54115270	К-М 63 АТЕХ plus	37 - 45	63x1,5	66	71	12

Последнее обновление (15.01.2018)

©2018 Larr Group - all rights reserved.

Экономическое управление по продукту <http://arrplusia.larrgroup.com>

Вы можете посмотреть техническую информацию по продукту в с тех.паспорте  
PN 0456 / 02\_03.16