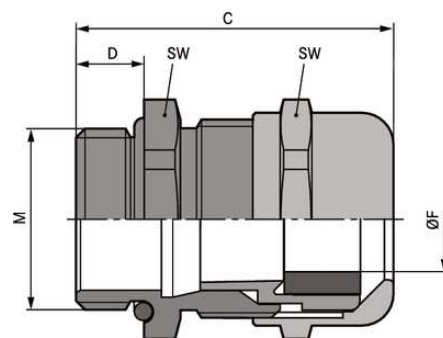


SKINTOP® MS-HF-M BRUSH**Информация**

Кабельный сальник для применения на железных дорогах
Hazard Level: HL 3



ЭМС



Напряжение



Надёжность



Без галогенов



Железно-дорожный транспорт



Не поддерживают горение

Преимущества

Без галогенов, самозатухающий

Оптимальный низкоомный контакт с экраном, 360°

Быстрый монтаж в сравнении с подобными системами

Высокая надёжность эксплуатации

Макс. свободный монтаж при подгонке кабеля

SKINTOP® MS-HF-M BRUSH

Области применения

Метро и поезда
Системы автоматизации
Двигатели большой мощности
Преобразователь частоты
Конвейерные и транспортные системы

Стандарты / Сертификаты соответствия

DIN EN 45545-2
DIN EN 45545-3: 2013-08
DIN EN 1363-1: 2012-10
DIN EN 13501-2: Klassifizierung E30

Конструкция

Метрическая соединительная резьба в соответствии с EN 50262
Техническая информация на основе DIN IEC 62444

Примечание

Для корпусов с лакированным, анодированным или порошковым покрытием необходимы для оптимального контакта контргайки для выравнивания потенциала земли типа SKINDICHT® SM-PE-M
Подходящие детали см. SKINTOP® метрические аксессуары

Техническая информация

Классификация ETIM 5:	ETIM 5.0 Class-ID: EC000441 ETIM 5.0 Class-Description: кабельный ввод с резьбой
Классификация ETIM 6:	Обозначение класса ETIM 6.0: EC000441 Описание класса ETIM 6.0: Кабельный ввод
Внимание:	Монтажные размеры и момент затяжки см. табл. T21 в приложении
Материал:	Корпус: Латунь, покрытая никелем насадка: Безгалогеновый полиамид в соответствии с UL 94 V0, ЭМС-щетка: Уплотнение, латунная проволока: Уплотнительное кольцо, специальный эластомер: Специальный эластомер
Класс защиты:	IP 68 - 5 bar
Температурный диапазон:	Подвижное применение: -25 °C up to + 100 °C Статический монтаж: от -40 до +100 °C

Комментарий

Фотографии и иллюстрации представлены не в точном масштабе и не являются точными до подробностей иллюстрациями соответствующих изделий.

Указаны «чистые» цены без учета НДС и надбавок. Продажа юридическим лицам.

**SKINTOP® MS-NF-M BRUSH**

Артикул	Обозначение/Размер	Диапазон зажима ØF, мм	Мин. Ø по оплётке, мм	SW и размер ключа, мм	Общая длина С, мм	Длина резьбы D, мм
53112543	M 25 x 1,5	9 - 17	6	29	36	8
53112544	M 32 x 1,5	11 - 21	8	36	42,2	9
53112545	M 40 x 1,5	19 - 28	10	45	49,5	9
53112546	M 50 x 1,5	27 - 35	14	54	52	10
53112547	M 63 x 1,5	34 - 45	20	67	61,3	15

Последнее обновление (04.02.2018)

©2018 Larr Group - all rights reserved.

Экономическое управление по продукту <http://larrussia.larrgroup.com>

Вы можете посмотреть техническую информацию по продукту в с тех.паспорте
PN 0456 / 02_03_16