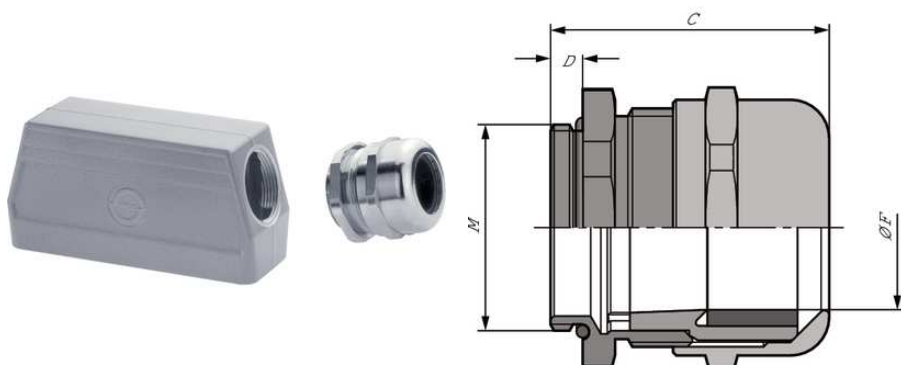


SKINTOP® MS-IS-M

SKINTOP® MS-IS-M, латунный кабельный сальник для промышленных соединителей, с короткой соединительной резьбой для экономии пространства и различными диапазонами зажима



Расширенный температурный диапазон



Штекер со стандартным корпусом



Износостойкие



Оптимальная защита от растягивающих усилий



Машиностроение, промышленное оборудование

Преимущества

Короткая соединительная резьба для экономии пространства внутри разъемов

Широкий изменяемый диапазон крепления

Оптимальная защита от растягивающих нагрузок

Области применения

Предназначены специально для применения с промышленными электрическими соединителями.

Конструкция

Метрическая соединительная резьба в соответствии с EN 50262

Техническая информация на основе DIN IEC 62444

Примечание

Подходящие уплотнительные вставки см. SKINTOP® DIX PG 21 (25x1,5) и DIX PG 29 (32x1,5)

SKINTOP® MS-IS-M

Комплектация

В комплект поставки входит только кабельный сальник без прямоугольного соединителя

Техническая информация

Классификация ETIM 5:	ETIM 5.0 Class-ID: EC000441 ETIM 5.0 Class-Description: кабельный ввод с резьбой
Классификация ETIM 6:	Обозначение класса ETIM 6.0: EC000441 Описание класса ETIM 6.0: Кабельный ввод
Внимание:	Монтажные размеры и момент затяжки см. табл. T21 в приложении
Материал:	Корпус: Латунь, покрытая никелем насадка: Уплотнение, полиамид: Уплотнительное кольцо CR: NBR
Класс защиты:	IP 68 - 5 bar
Температурный диапазон:	Подвижное применение: -25°C up to + 100°C Неподвижное применение: -40°C up to +100°C

Комментарий

Фотографии и иллюстрации представлены не в точном масштабе и не являются точными до подробностей иллюстрациями соответствующих изделий.

Указаны «чистые» цены без учета НДС и надбавок. Продажа юридическим лицам.

SKINTOP® MS-IS-M

Артикул	Обозначение/Размер	Диапазон зажима ØF, мм	SW и размер ключа, мм	Общая длина С, мм	Длина резьбы D, мм
SKINTOP® MS-IS-M					
53112780	M 25 x 1,5	11 - 18	30	37	5
53112790	M 32 x 1,5	16 - 25	40	43	5

Последнее обновление (26.01.2018)

©2018 Lapp Group - all rights reserved.

Экономическое управление по продукту <http://lapprussia.lappgroup.com>

Вы можете посмотреть техническую информацию по продукту в с тех.паспорте

PN 0456 / 02_03.16