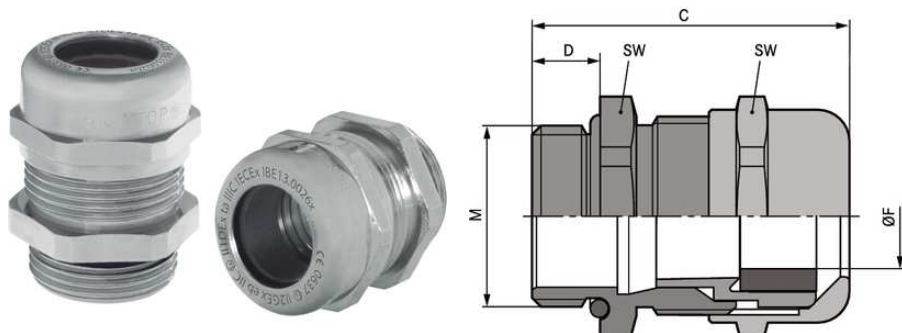


## SKINTOP® MS-M ATEX

SKINTOP® MS-M ATEX, антистатический латунный кабельный сальник, ударостойкость при низких температурах и максимальная надежность, взрывозащищенный



Различные разрешения на эксплуатацию



Надёжность



Оптимальная защита от растягивающих усилий



Механическая стойкость



Высокая стойкость к воздействию химических веществ



Нефтяная и газовая промышленность

### Преимущества

Стойкость к удару при низких температурах  
 Высокая защита от растягивающих усилий  
 Широкий изменяемый диапазон крепления  
 Высокая надежность эксплуатации

### Области применения

Приборы, машины и оборудование для типа взрывозащиты повышенной безопасности «Е»  
 Группа приборов II/категория 2G+1D  
 Морские буровые платформы, судостроение  
 Химическая и нефтехимическая промышленность

## SKINTOP® MS-M ATEX

### Характеристики

SKINTOP® MS-M-XL ATEX идентичен по конструкции кабельному вводу SKINTOP® MS-M ATEX, но с удлиненной соединительной резьбой для толстостенных корпусов

### Стандарты / Сертификаты соответствия

UL File № E79903

### Конструкция

Метрическая соединительная резьба в соответствии с EN 50262  
Техническая информация на основе DIN IEC 62444

### Примечание

Подходящие аксессуары см. SKINTOP® SDV-M ATEX

### Техническая информация

Классификация ETIM 5:	ETIM 5.0 Class-ID: EC000441 ETIM 5.0 Class-Description: кабельный ввод с резьбой
Классификация ETIM 6:	Обозначение класса ETIM 6.0: EC000441 Описание класса ETIM 6.0: Кабельный ввод
Внимание:	Монтажные размеры и момент затяжки см. упаковочный лист
Сертификаты соответствия:	CE 0637 Ex II 2G Ex eb IIC Ex II 1D Ex ta IIIC IECEX IBE 13.0026X
Материал:	Корпус: Латунь, покрытая никелем насадка: Уплотнение, полиамид: Уплотнительное кольцо CR: NBR
Испытания:	DIN EN 60079-0 DIN EN 60079-7 DIN EN 60079-31
Класс защиты:	IP 68 - 10 bar
Температурный диапазон:	от -30 до +90 °C

### Комментарий

Фотографии и иллюстрации представлены не в точном масштабе и не являются точными до подробностей иллюстрациями соответствующих изделий.

Указаны «чистые» цены без учета НДС и надбавок. Продажа юридическим лицам.

**SKINTOP® MS-M ATEX**

Артикул	Обозначение/Размер	Диапазон зажима ØF, мм	SW и размер ключа, мм	Общая длина С, мм	Длина резьбы D, мм
<b>SKINTOP® MS-M ATEX</b>					
53112700	M 12 x 1,5	3 - 7	16	26,5	6,5
53112710	M 16 x 1,5	4,5 - 10	20	33	7
53112720	M 20 x 1,5	7 - 13	24	37	8,5
53112730	M 25 x 1,5	9 - 17	29	38,5	8
53112740	M 32 x 1,5	11 - 21	36	45,5	9
53112750	M 40 x 1,5	19 - 28	45	48	9
53112760	M 50 x 1,5	26 - 35	54	55,5	10
53112770	M 63 x 1,5	34 - 45	67	67	15
53112779	M 63 x 1,5 plus	44 - 55	75	65,5	15
<b>SKINTOP® MS-M-XL ATEX</b>					
53112800	M 12 x 1,5	3 - 7	16	26	12
53112810	M 16 x 1,5	4,5 - 10	20	33	12
53112820	M 20 x 1,5	7 - 13	24	37	12
53112830	M 25 x 1,5	9 - 17	29	38,5	12
53112840	M 32 x 1,5	11 - 21	36	45,5	15
53112850	M 40 x 1,5	19 - 28	45	48	15
53112860	M 50 x 1,5	26 - 35	54	55,5	15

Последнее обновление (22.01.2018)

©2018 Larr Group - all rights reserved.

Экономическое управление по продукту <http://arrussia.larrgroup.com>

Вы можете посмотреть техническую информацию по продукту в с тех.паспорте  
PN 0456 / 02\_03\_16