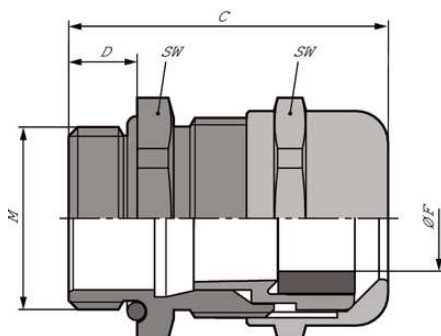


SKINTOP® MS-M-XL

SKINTOP® MS-M-XL, кабельный сальник из никелированной латуни с метрической резьбой, различные диапазоны зажима, особенно подходят для стенок большой толщины.



Различные разрешения на эксплуатацию



Расширенный температурный диапазон



Стойкий к воздействию кислот



Оптимальная защита от растягивающих усилий



Механическая стойкость



Стойкий к коррозии



Высокая стойкость к воздействию химических веществ

Преимущества

Специально для толстостенного оборудования
 Высокая надежность эксплуатации
 Оптимальная защита от растягивающих нагрузок
 Широкий изменяемый диапазон крепления

Области применения

С удлиненной соединительной резьбой для толстостенных корпусов.

SKINTOP® MS-M-XL

Стандарты / Сертификаты соответствия

UL File № E79903

Конструкция

Метрическая соединительная резьба в соответствии с EN 50262

Техническая информация на основе DIN IEC 62444

Примечание

Подходящая контргайка SKINDICHT® SM-M

Подходящие детали см. SKINTOP® метрические аксессуары

Техническая информация

Классификация ETIM 5:

ETIM 5.0 Class-ID: EC000441

ETIM 5.0 Class-Description: кабельный ввод с резьбой

Классификация ETIM 6:

Обозначение класса ETIM 6.0: EC000441

Описание класса ETIM 6.0: Кабельный ввод

Внимание:

Монтажные размеры и

момент затяжки

см. табл. T21 в приложении

Материал:

Корпус: Латунь, покрытая никелем насадка: Уплотнение,

полиамид: Уплотнительное кольцо CR: NBR

Класс защиты:

IP 68 - 10 bar

IP 69

Температурный диапазон:

Подвижное применение: -25 °C up to + 100 °C

Статический монтаж: от -40 до +100 °C

Комментарий

Фотографии и иллюстрации представлены не в точном масштабе и не являются точными до подробностей иллюстрациями соответствующих изделий.

Указаны «чистые» цены без учета НДС и надбавок. Продажа юридическим лицам.

**SKINTOP® MS-M-XL**

Артикул	Обозначение/Размер	Диапазон зажима ØF, мм	SW и размер ключа, мм	Общая длина С, мм	Длина резьбы D, мм
SKINTOP® MS-M-XL					
53112005	M 12 x 1,5	3,5 - 7	16	32	12
53112015	M 16 x 1,5	4,5 - 10	20	38	12
53112025	M 20 x 1,5	7 - 13	24	41	12
53112035	M 25 x 1,5	9 - 17	29	42,5	12
53112045	M 32 x 1,5	11 - 21	36	51,5	15
53112055	M 40 x 1,5	19 - 28	45	54,5	15
53112065	M 50 x 1,5	27 - 35	54	60,5	15

Последнее обновление (19.03.2018)

©2018 Larr Group - all rights reserved.

Экономическое управление по продукту <http://arrussia.larrgroup.com>

Вы можете посмотреть техническую информацию по продукту в с тех.паспорте
PN 0456 / 02_03_16