

## SKINTOP® MS-M

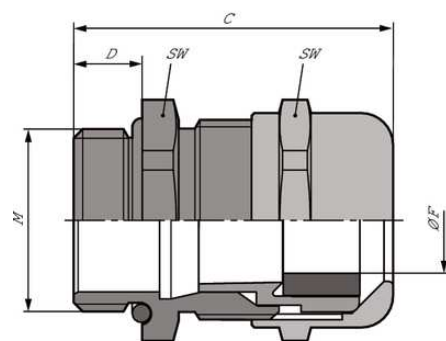
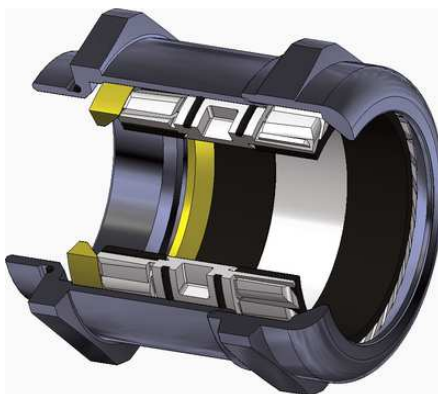
SKINTOP® MS-M, латунный кабельный сальник для кабелей диаметром до 98 мм, для условий эксплуатации, при которых стабильность механических и химических характеристик является критически важным фактором.

### Информация

SKINTOP® MS-M от 75x1,5 до 110x2 с инновационным двухслойным уплотнителем для облегчения монтажа кабелей больших сечений.

IP69!

Выдерживают процедуры очистки для промышленных машин с использованием высокого давления и горячей воды!



Различные разрешение на эксплуатацию



Расширенный температурный диапазон



Стойкий к воздействию кислот



Оптимальная защита от растягивающих усилий



Механическая стойкость



Стойкий к коррозии



Высокая стойкость к воздействию химических веществ

## SKINTOP® MS-M

### Преимущества

Высокая надежность эксплуатации  
Оптимальная защита от растягивающих нагрузок  
Широкий изменяемый диапазон крепления  
Для наружного диаметра кабеля до 98 мм

### Области применения

В областях с высокими требованиями по механической и химической прочности.  
Химическая промышленность  
Техника измерения, управления и регулирования  
Машино- и станкостроение  
Производство промышленного оборудования

### Стандарты / Сертификаты соответствия

UL File № E79903

### Конструкция

Метрическая соединительная резьба в соответствии с EN 50262  
Техническая информация на основе DIN IEC 62444

### Примечание

Подходящая контргайка SKINDICHT® SM-M  
Подходящие детали см. SKINTOP® метрические аксессуары

### Техническая информация

Классификация ETIM 5:	ETIM 5.0 Class-ID: EC000441 ETIM 5.0 Class-Description: кабельный ввод с резьбой
Классификация ETIM 6:	Обозначение класса ETIM 6.0: EC000441 Описание класса ETIM 6.0: Кабельный ввод
Внимание:	Монтажные размеры и момент затяжки см. табл. T21 в приложении
Сертификаты соответствия:	Ожидание получения аттестации IP 69 для размеров от M75 x 1,5 Ожидание получения аттестации UL, CSA, DNV, VDE для размеров M90x2 до M110x2
Материал:	Корпус: Латунь, покрытая никелем насадка: Уплотнение, полиамид: Уплотнительное кольцо CR: NBR
Класс защиты:	IP 68 - 10 bar IP 69 (M12 - M63)
Температурный диапазон:	Подвижное применение: -25 °C up to + 100 °C Статический монтаж: от -40 до +100 °C

### Комментарий

Фотографии и иллюстрации представлены не в точном масштабе и не являются точными до подробностей иллюстрациями соответствующих изделий.  
Указаны «чистые» цены без учета НДС и надбавок. Продажа юридическим лицам.

**SKINTOP® MS-M**

Артикул	Обозначение/Размер	Диапазон зажима ØF, мм	SW и размер ключа, мм	Общая длина С, мм	Длина резьбы D, мм
SKINTOP® MS-M					
53112000	M 12 x 1,5	3,5 - 7	16	26,5	6,5
53112010	M 16 x 1,5	4,5 - 10	20	33	7
53112020	M 20 x 1,5	7 - 13	24	37	8,5
53112030	M 25 x 1,5	9 - 17	29	38,5	8
53112040	M 32 x 1,5	11 - 21	36	45,5	9
53112050	M 40 x 1,5	19 - 28	45	48	9
53112060	M 50 x 1,5	27 - 35	54	55,5	10
53112070	M 63 x 1,5	34 - 45	67	67	15
53112080	M 63 x 1,5 plus	44 - 55	75	65,5	15
53112510	M 75 x 1,5	58 - 68	95	105	15
53112512	M 90 x 2	66 - 78	115	135,5	20
53112514	M 110 x 2	86 - 98	135	154	25

Последнее обновление (17.03.2018)

©2018 Larr Group - all rights reserved.

Экономическое управление по продукту <http://larrussia.larrgroup.com>

Вы можете посмотреть техническую информацию по продукту в с тех.паспорте  
PN 0456 / 02\_03.16