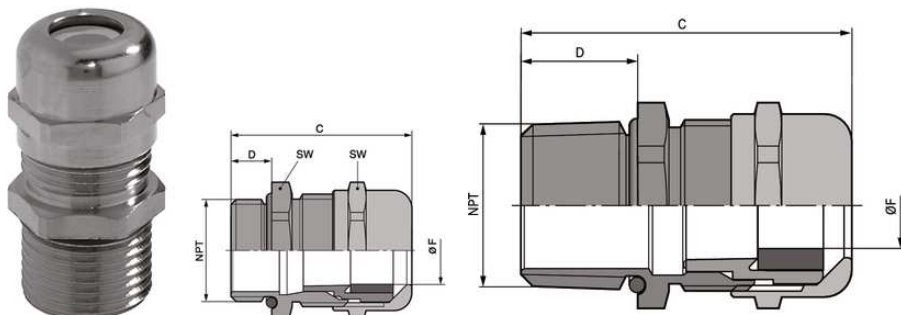


## SKINTOP® MS-SC NPT

SKINTOP® MS-SC NPT, латунный кабельный сальник с гибким контактом с высокой проводимостью для ЭМС, для кабелей с внутренней оболочкой или без нее



Различные разрешения на эксплуатацию



Расширенный температурный диапазон



ЭМС



Надёжность

### Преимущества

С высокой проводимостью ЭМС-контактные пружины, следовательно, простой монтаж экранир. кабелей с различным диаметром по оплётке

Низкоомный контакт с экраном, оптимальная электромагнитная защита

Также для подсоединения экрана к другому кабельному вводу

Для кабелей с внутренней оболочкой или без нее

### Области применения

Для ЭМС-заземления медной оплетки или кабеля с медной оболочкой

Техника автоматизации

Телекоммуникации

Техника измерения, управления и регулирования

Машиностроение и производство промышленного оборудования

### Стандарты / Сертификаты соответствия

UL File № E79903

## SKINTOP® MS-SC NPT

### Конструкция

Соединительная резьба NPT по ASME B1.20.1 - 2013

### Техническая информация

Классификация ETIM 5:

ETIM 5.0 Class-ID: EC000441

ETIM 5.0 Class-Description: кабельный ввод с резьбой

Классификация ETIM 6:

Обозначение класса ETIM 6.0: EC000441

Описание класса ETIM 6.0: Кабельный ввод

Материал:

Корпус: Латунь, покрытая никелем насадка: Уплотнение, полиамид; Уплотнительное кольцо CR: NBR

Класс защиты:

IP 68 - 10 bar

Температурный диапазон:

Подвижное применение: -25°C up to + 100°C

Неподвижное применение: -40°C up to +100°C

### Комментарий

Фотографии и иллюстрации представлены не в точном масштабе и не являются точными до подробностей иллюстрациями соответствующих изделий.

Указаны «чистые» цены без учета НДС и надбавок. Продажа юридическим лицам.

**SKINTOP® MS-SC NPT**

Артикул	Обозначение/Размер	Диапазон зажима ØF, мм	SW и размер ключа, мм	Общая длина С, мм	Длина резьбы D, мм
SKINTOP® MS-SC NPT					
53112910	NPT 3/8"	4,5 - 10	20	39,7	15
53112920	NPT 1/2"	7 - 13	24	42,5	15
53112930	NPT 3/4"	9 - 17	29	44,5	15
53112940	NPT 1"	11 - 21	36	49	15
53112950	NPT 1 1/4"	19 - 28	45	57,5	17
53112960	NPT 1 1/2"	27 - 35	54	61,5	17

Последнее обновление (17.01.2018)

©2018 Larr Group - all rights reserved.

Экономическое управление по продукту <http://arrussia.larrgroup.com>

Вы можете посмотреть техническую информацию по продукту в с тех.паспорте  
PN 0456 / 02\_03.16