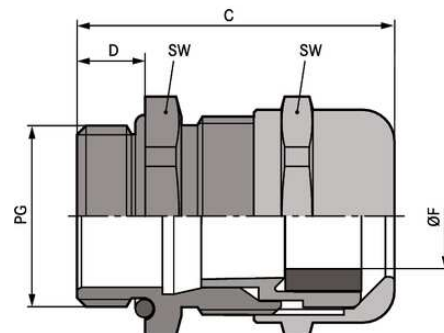


SKINTOP® MS-XL

SKINTOP® MS-XL, латунный кабельный сальник с широким диапазоном зажима и длинной соединительной резьбой, особенно подходит для толстых стенок.



Различные разрешения на эксплуатацию



Расширенный температурный диапазон



Износостойкие



Оптимальная защита от растягивающих усилий



Механическая стойкость



Высокая стойкость к воздействию химических веществ

Преимущества

Специально для толстостенного оборудования
 Высокая надежность эксплуатации
 Широкий изменяемый диапазон крепления
 Оптимальная защита от растягивающих нагрузок

Области применения

С удлиненной соединительной резьбой для толстостенных корпусов.

Конструкция

Соединительная резьба PG в соответствии с DIN 40430

SKINTOP® MS-XL

Примечание

Подходящая контргайка SKINDICHT® SM

Подходящие детали см. SKINTOP® аксессуары с резьбой PG

Техническая информация

Классификация ETIM 5:

ETIM 5.0 Class-ID: EC000441

ETIM 5.0 Class-Description: кабельный ввод с резьбой

Классификация ETIM 6:

Обозначение класса ETIM 6.0: EC000441

Описание класса ETIM 6.0: Кабельный ввод

Внимание:

Монтажные размеры и
момент затяжки
см. табл. T21 в приложении

Материал:

Корпус: Латунь, покрытая никелем насадка: Уплотнение,
полиамид: Уплотнительное кольцо CR: NBR

Класс защиты:

IP 68 - 10 bar

Температурный диапазон:

Подвижное применение: -25°C up to + 100°C
Неподвижное применение: -40°C up to +100°C

Комментарий

Фотографии и иллюстрации представлены не в точном масштабе и не являются точными до подробностей иллюстрациями соответствующих изделий.

Указаны «чистые» цены без учета НДС и надбавок. Продажа юридическим лицам.

**SKINTOP® MS-XL**

Артикул	Обозначение/Размер	Диапазон зажима ØF, мм	SW и размер ключа, мм	Общая длина С, мм	Длина резьбы D, мм
SKINTOP® MS-XL					
52115700	PG 7	2 - 6,5	14	32	12
52115710	PG 9	4 - 8	17	35	12
52115720	PG 11	4 - 10	20	38	12
52115730	PG 13,5	5 - 12	22	39,5	12
52115740	PG 16	8 - 14	24	40,5	12
52115750	PG 21	11 - 18	30	45	12
52115760	PG 29	16 - 25	40	52	15

Последнее обновление (01.02.2018)

©2018 Larr Group - all rights reserved.

Экономическое управление по продукту <http://arrussia.larrgroup.com>

Вы можете посмотреть техническую информацию по продукту в с тех.паспорте
PN 0456 / 02_03_16