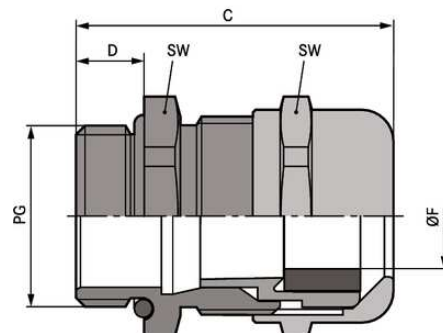


## SKINTOP® MSR-XL

SKINTOP® MSR-XL, латунный кабельный сальник с понижающей уплотнительной вставкой и длинной соединительной резьбой, особо пригоден для толстых стен.



Различные разрешение на эксплуатацию



Расширенный температурный диапазон



Износостойкие



Оптимальная защита от растягивающих усилий



Механическая стойкость



Высокая стойкость к воздействию химических веществ

### Преимущества

Применение см. SKINTOP® MS-XL

### Области применения

С уплотнением, которое позволяет герметизировать кабели с маленьким наружным диаметром.

### Конструкция

Соединительная резьба PG в соответствии с DIN 40430

## SKINTOP® MSR-XL

### Примечание

Подходящие детали см. SKINTOP® аксессуары с резьбой PG  
Подходящая контргайка SKINDICHT® SM

### Техническая информация

Классификация ETIM 5:	ETIM 5.0 Class-ID: EC000441 ETIM 5.0 Class-Description: кабельный ввод с резьбой
Классификация ETIM 6:	Обозначение класса ETIM 6.0: EC000441 Описание класса ETIM 6.0: Кабельный ввод
Внимание:	Монтажные размеры и момент затяжки см. табл. T21 в приложении
Материал:	Корпус: Латунь, покрытая никелем насадка: Уплотнение, полиамид: Уплотнительное кольцо CR: NBR
Класс защиты:	IP 68 - 10 bar
Температурный диапазон:	Подвижное применение: -25°C up to + 100°C Неподвижное применение: -40°C up to +100°C

### Комментарий

Фотографии и иллюстрации представлены не в точном масштабе и не являются точными до подробностей иллюстрациями соответствующих изделий.

Указаны «чистые» цены без учета НДС и надбавок. Продажа юридическим лицам.

**SKINTOP® MSR-XL**

Артикул	Обозначение/Размер	Диапазон зажима ØF, мм	SW и размер ключа, мм	Общая длина С, мм	Длина резьбы D, мм
SKINTOP® MSR-XL					
52115770	PG 7	2 - 5	14	32	12
52115780	PG 9	2 - 6	17	35	12
52115790	PG 11	3 - 7	20	38	12
52115800	PG 13,5	4 - 9	22	39,5	12
52115810	PG 16	6 - 13	24	40,5	12
52115820	PG 21	8 - 16	30	45	12
52115830	PG 29	10,5 - 20	40	52	15

Последнее обновление (01.02.2018)

©2018 Larr Group - all rights reserved.

Экономическое управление по продукту <http://arrussia.larrgroup.com>

Вы можете посмотреть техническую информацию по продукту в с тех.паспорте  
PN 0456 / 02\_03.16