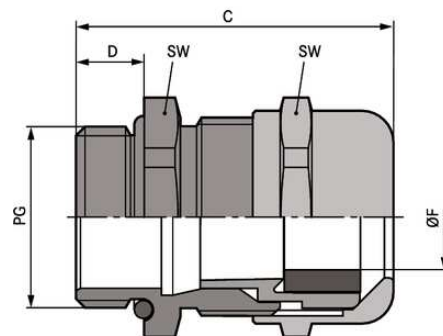


SKINTOP® MSR

SKINTOP® MSR, максимально надежный латунный кабельный сальник с понижающей уплотнительной вставкой, для условий эксплуатации, при которых стабильность механических и химических характеристик является критически важным фактором.



Различные разрешения на эксплуатацию



Расширенный температурный диапазон



Износостойкие



Оптимальная защита от растягивающих усилий



Механическая стойкость



Стойкий к коррозии



Высокая стойкость к воздействию химических веществ

Преимущества

Описание преимуществ см. SKINTOP ® MS

Области применения

С уплотнением, которое позволяет герметизировать кабели с маленьким наружным диаметром.

Конструкция

Соединительная резьба PG в соответствии с DIN 40430

Последнее обновление (16.01.2018)

©2018 Lapp Group - all rights reserved.

Экономическое управление по продукту <http://lappprussia.lappgroup.com>

Вы можете посмотреть техническую информацию по продукту в с тех.паспорте

PN 0456 / 02_03.16

SKINTOP® MSR

Примечание

Подходящие детали см. SKINTOP® аксессуары с резьбой PG
Подходящая контргайка SKINDICHT® SM

Техническая информация

Классификация ETIM 5:	ETIM 5.0 Class-ID: EC000441 ETIM 5.0 Class-Description: кабельный ввод с резьбой
Классификация ETIM 6:	Обозначение класса ETIM 6.0: EC000441 Описание класса ETIM 6.0: Кабельный ввод
Внимание:	Монтажные размеры и момент затяжки см. табл. T21 в приложении
Материал:	Корпус: Латунь, покрытая никелем насадка: Уплотнение, полиамид: Уплотнительное кольцо CR: NBR
Класс защиты:	IP 68 - 10 bar
Температурный диапазон:	Подвижное применение: -25°C up to + 100°C Неподвижное применение: -40°C up to +100°C

Комментарий

Фотографии и иллюстрации представлены не в точном масштабе и не являются точными до подробностей иллюстрациями соответствующих изделий.

Указаны «чистые» цены без учета НДС и надбавок. Продажа юридическим лицам.

**SKINTOP® MSR**

Артикул	Обозначение/Размер	Диапазон зажима ØF, мм	SW и размер ключа, мм	Общая длина С, мм	Длина резьбы D, мм
SKINTOP® MSR					
52015770	PG 7	2 - 5	14	25	5
52015780	PG 9	2 - 6	17	29	6
52015790	PG 11	3 - 7	20	32	6
52015800	PG 13,5	4 - 9	22	34	6,5
52015810	PG 16	6 - 13	24	35	6,5
52015820	PG 21	8 - 16	30	40	7
52015830	PG 29	10,5 - 20	40	48	8
52015831	PG 36	19 - 26	50	62	15
52015832	PG 42	24 - 31	57	62	15
52015833	PG 48	28 - 35	64	62	15

Последнее обновление (16.01.2018)

©2018 Larr Group - all rights reserved.

Экономическое управление по продукту <http://arrplusia.larrgroup.com>

Вы можете посмотреть техническую информацию по продукту в с тех.паспорте
PN 0456 / 02_03.16