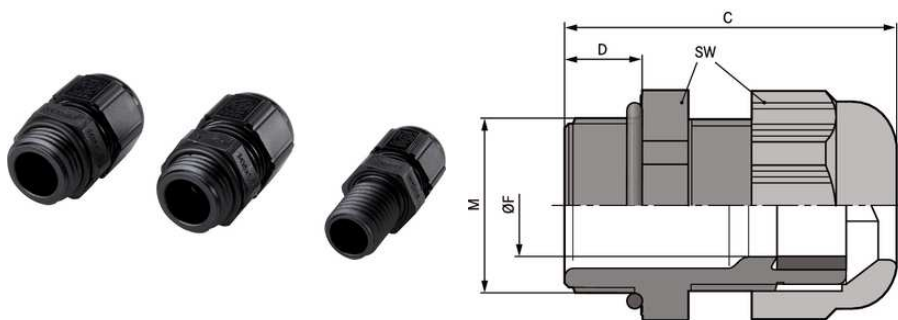


## SKINTOP® SOLAR plus

SKINTOP® SOLAR plus, кабельный сальник для применения в солнечной энергетике

### Информация

Кабельный ввод для фотогальванических электрических установок в соответствии с EN 50262, EN 50548 и UL 1703.



### Преимущества

- Стойкие к УФ-лучам и озону
- По UL 746 C — UL F1 использование вне помещения
- Высокая защита от растягивающих усилий
- Долговечная защита от вибрации
- Повышенная огнестойкость по UL 94 V0 / 94-5VA

### Области применения

Фотогальванические или солнечные установки

### Стандарты / Сертификаты соответствия

UL File № E79903

### Конструкция

Метрическая соединительная резьба в соответствии с EN 50262  
Техническая информация на основе DIN IEC 62444

### Примечание

Подходящая контргайка SKINDICHT® SM-M  
Подходящая контргайка SKINTOP® GMP-GL-M

## SKINTOP® SOLAR plus

### Техническая информация

Классификация ETIM 5:	ETIM 5.0 Class-ID: EC000441 ETIM 5.0 Class-Description: кабельный ввод с резьбой
Классификация ETIM 6:	Обозначение класса ETIM 6.0: EC000441 Описание класса ETIM 6.0: Кабельный ввод
Внимание:	Монтажные размеры и момент затяжки см. табл. T21 в приложении
Поставляемые цвета:	RAL 9005 цвет черный/стойкость к УФ-лучам
Материал:	Корпус: поликарбонат; Уплотнение: силикон; О-кольцо: силикон
Испытания:	Испытание на удар при низких температурах по UL 1703 / UL 746 C
Класс защиты:	IP 68 - 5 bar
Температурный диапазон:	от -40 до + 125 °C

### Комментарий

Фотографии и иллюстрации представлены не в точном масштабе и не являются точными до подробностей иллюстрациями соответствующих изделий.

Указаны «чистые» цены без учета НДС и надбавок. Продажа юридическим лицам.

**SKINTOP® SOLAR plus**

Артикул	Обозначение/Размер	Диапазон зажима ØF, мм	SW и размер ключа, мм	Общая длина С, мм	Длина резьбы D, мм
SKINTOP® SOLAR plus					
53113321	M 12 x 1,5	3,5 - 7	15	37,5	15
53113331	M 16 x 1,5	7 - 9	19	34	8

Последнее обновление (22.01.2018)

©2018 Lapp Group - all rights reserved.

Экономическое управление по продукту <http://lapprussia.lappgroup.com>

Вы можете посмотреть техническую информацию по продукту в с тех.паспорте

PN 0456 / 02\_03.16