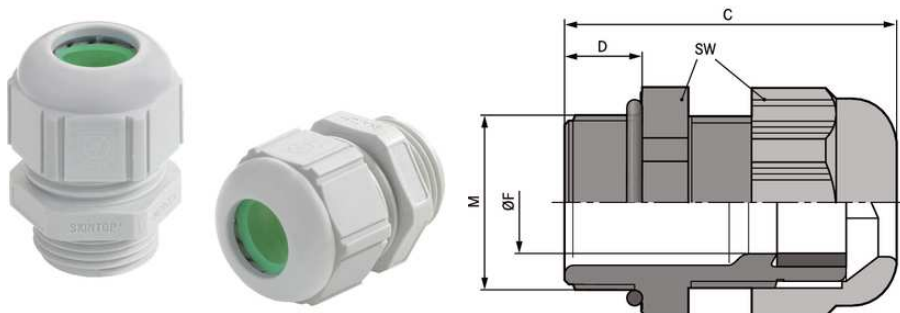


SKINTOP® ST-HF-M

SKINTOP® ST-HF-M, безгалогенный пластиковый кабельный сальник с метрической резьбой, максимально пламезамедляющий и самогасящийся, максимальная надежность

Информация

Кабельный сальник для применения на железных дорогах



Различные разрешения на эксплуатацию



Без галогенов



Большой диапазон крепления



Высокая стойкость к воздействию химических веществ



Железно-дорожный транспорт



Не поддерживают горение

Преимущества

Высокая надежность эксплуатации

Высокая огнестойкость по UL 94 V0

Полностью безгалогеновые материалы (также уплотнение)

Самозатухающие, не капают

Долговечная защита от вибрации

SKINTOP® ST-HF-M

Области применения

Метро и поезда
Защита людей и материальных ценностей в случае пожара.
Общественные здания
Вентиляционные установки
Тоннелестроение

Стандарты / Сертификаты соответствия

DIN EN 45545-2: 2013
Испытание жил по EN 60695-2-1/1 +960 °C

Конструкция

Метрическая соединительная резьба в соответствии с EN 50262
Техническая информация на основе DIN IEC 62444

Техническая информация

Классификация ETIM 5:	ETIM 5.0 Class-ID: EC000441 ETIM 5.0 Class-Description: кабельный ввод с резьбой
Классификация ETIM 6:	Обозначение класса ETIM 6.0: EC000441 Описание класса ETIM 6.0: Кабельный ввод
Внимание:	Монтажные размеры и момент затяжки см. табл. T21 в приложении
Поставляемые цвета:	RAL 7035 светло-серый
Материал:	Корпус: Безгалогеновый полиамид в соответствии с UL 94V0, уплотнение: Уплотнительное кольцо, специальный эластомер: Специальный эластомер
Класс защиты:	IP 68 - 5 bar
Температурный диапазон:	Статический монтаж: от -40 до +100 °C Подвижное применение: от -20 до +100 °C

Комментарий

Фотографии и иллюстрации представлены не в точном масштабе и не являются точными до подробностей иллюстрациями соответствующих изделий.

Указаны «чистые» цены без учета НДС и надбавок. Продажа юридическим лицам.

**SKINTOP® ST-HF-M**

Артикул	Обозначение/Размер	Диапазон зажима ØF, мм	SW и размер ключа, мм	Общая длина С, мм	Длина резьбы D, мм
SKINTOP® ST-HF-M					
53111407	M 12 x 1,5	4 - 5,5	15	30	8
53111417	M 16 x 1,5	4,5 - 9	19	34	8
53111427	M 20 x 1,5	7 - 13	25	37	9
53111437	M 25 x 1,5	9 - 17	30	40	10
53111447	M 32 x 1,5	11 - 21	36	47	10
53111457	M 40 x 1,5	19 - 28	46	52	10
53111467	M 50 x 1,5	27 - 35	55	62	12
53111477	M 63 x 1,5	34 - 45	66	71	12

Последнее обновление (15.02.2018)

©2018 Larr Group - all rights reserved.

Экономическое управление по продукту <http://arrussia.larrgroup.com>

Вы можете посмотреть техническую информацию по продукту в с тех.паспорте
PN 0456 / 02_03.16