

## UNITRONIC® BUS ASI FD

Для особо гибкого применения

Обмен данными на уровне датчик/актуатор. Безгалогенный (полиуретановый), разрешение UL, маслостойкий (TPE).  
Температурный диапазон от -40 до +105 °C (TPE)

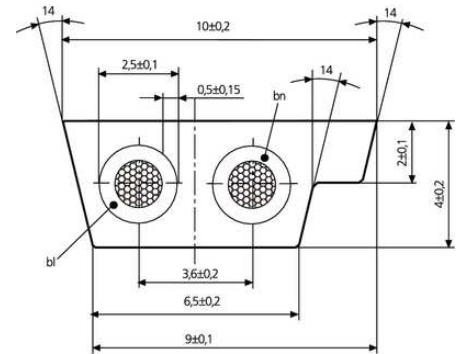
### Информация

"FD" = для применения в буксируемых цепях

"LD" = Long Distance (дальняя связь)

LAPP KABEL STUTTGART UNITRONIC® BUS ASI FD

LAPP KABEL STUTTGART UNITRONIC® BUS ASI FD



Расширенный температурный диапазон



Для буксируемых кабельных цепей



Без галогенов



Машиностроение, промышленное оборудование



Kompletterande automationskomponenter från Lapp

### Преимущества

Новый кабель BUS ASI LD 2 x 2.5 мм<sup>2</sup> (Long Distance) позволяет соединять модули, удаленные на еще большие расстояния. Дополнительное энергопотребление для AS-I можно сэкономить. Кабели BUS ASI LD совместимы с типами сеч. 1.5 мм<sup>2</sup>.

Для сверхгибкого применения (буксируемые кабельные цепи, подвижные детали машин)

Повышенная маслостойкость

## UNITRONIC® BUS ASI FD

### Области применения

Обмен данными на уровне датчик/исполнительный механизм  
UNITRONIC® Fieldbus  
разводка кабелей S/A (датчик/исполнительный механизм)

### Характеристики

Типы в полиуретановой оболочке, без галогенов по IEC 60754-1  
Огнестойкие по IEC 60332-1-2 / UL FT-2  
Передача данных и электроэнергии осуществляется по неэкранированным, геометрически кодированным двухжильным плоским кабелям.  
Соединение жил кабеля с модулями ASI осуществляется посредством технологии протыкания.  
Подключение датчиков к модулям ASI (модуль связи) осуществляется посредством круглых кабелей (соединительных кабелей).

### Стандарты / Сертификаты соответствия

Кабели для интерфейса AS-I соответствуют европейскому стандарту EN 50295 и международному стандарту IEC 62026-2.  
TPE типы: UL AWM Style 2103  
CSA AWM II A/B  
PUR типы: UL AWM Style 20549

### Конструкция

Жилы из тончайших медных луженых проволок  
Изоляция жил (голубая и коричневая)  
Оболочка: термопластичный эластомер (TPE) полиуретан (PUR)  
Оболочка: желтая (RAL 1023), черная (RAL 9005), красная (RAL 3000)

### Техническая информация

Классификация:	ETIM 5.0 Class-ID: EC000830 ETIM 5.0 Class-Description: кабели связи
Рабочее пиковое напряжение:	300 В (не для силовых цепей)
Сопротивление жилы:	1,5 мм <sup>2</sup> : макс. 13,7 Ом/км 2,5 мм <sup>2</sup> : макс. 8,21 Ом/км
Минимальный радиус изгиба:	Неподвижное применение: 12 мм Подвижное применение без фиксации: 24 мм Подвижное применение с фиксацией: 60 мм (15xD)
Испытательное напряжение:	Жила/жила: 2000 В
Температурный диапазон:	Неподвижное применение: от -40 до +80 °C (TPE +105 °C) Подвижное применение без фиксации: -30°C до +70 °C (TPE +105 °C)

## UNITRONIC® BUS ASI FD

### Комментарий

Если нет других указаний, то все представленные значения для данного вида продукции являются номинальными. Другие значения, например, отклонения, можно получить по запросу.

Цена на базе меди: Евро 150/100 кг. Определение и расчет ценовых надбавок для кабелей из меди приведены в таблице T17 в приложении к каталогу.

Стандартные длины см.: [www.lappkabel.de/en/cable-standardlengths](http://www.lappkabel.de/en/cable-standardlengths)

Lapp Kabel является членом международной ассоциации пользователей AS

Фотографии представлены не в точном масштабе и не являются точными до подробностей иллюстрациями соответствующих изделий.

Указаны «чистые» цены без учета НДС и надбавок. Продажа юридическим лицам.

**UNITRONIC® BUS ASI FD**

Артикул	Обозначение	Материал наружной оболочки	Цвет наружной оболочки	Применение	Количество жил и сеч. в мм <sup>2</sup>	Вес меди кг/км	Вес, кг/км
Для сверхгибкого применения (буксируемые кабельные цепи, подвижные детали машин)							
2170357	UNITRONIC® BUS ASI FD P FRNC	PUR UL/CSA (AWM)	желтый	Передача данных и электроэнергии	2 x 1,5	29	64
2170358	UNITRONIC® BUS ASI FD P FRNC	PUR UL/CSA (AWM)	чёрный	Дополнительное напряжение 30 В=	2 x 1,5	29	64
2170317	UNITRONIC® BUS ASI LD FD P	PUR UL/CSA (AWM)	желтый	Передача данных и электроэнергии	2 x 2,5	48	74
2170318	UNITRONIC® BUS ASI LD FD P	PUR UL/CSA (AWM)	чёрный	Дополнительное напряжение 30 В=	2 x 2,5	48	74
2170830	UNITRONIC® BUS ASI FD (TPE) A	TPE UL/CSA (AWM)	желтый	Передача данных и электроэнергии	2 x 1,5	29	64
2170831	UNITRONIC® BUS ASI FD (TPE) A	TPE UL/CSA (AWM)	чёрный	Дополнительное напряжение 30 В=	2 x 1,5	29	64

Последнее обновление (18.02.2018)

©2018 Larr Group - all rights reserved.

Экономическое управление по продукту <http://arrussia.larrgroup.com>

Вы можете посмотреть техническую информацию по продукту в с тех.паспорте PN 0456 / 02\_03\_16