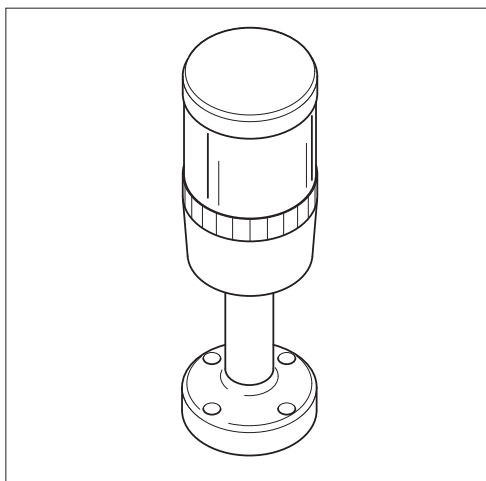
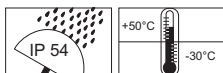


MS 70 LED 1/2

Betriebsanleitung
Signalsäule MS 70 LED 1/2
Operating Instructions
Signal tower MS 70 LED 1/2



Mode d'emploi
Colonne lumineuse MS 70 LED 1/2
604134-2009/05



© Nachdruck und Vervielfältigung, auch auszugsweise, nur mit ausdrücklicher Genehmigung durch:
 © Reprints and reproduction, in whole or in part, are permitted only with the explicit permission of:
 © Toute réimpression et reproduction, même partiellement, n'est autorisée qu'avec le consentement formel de:

Leuze electronic GmbH + Co. KG
 Liebigstraße 4
 D-82256 Fürstenfeldbruck
 Tel. +49 8141 5350-0
 Fax +49 8141 5350-190
 E-Mail: info@leuze.de
 http://www.leuze.de



Funktion
 Function
 Fonctionnement

Das Gerät erzeugt aus elektrischen Signalen sichtbare (Dauerlicht-) Signale. Es ist nach EN 60598 / VDE 0711 T1 aufgebaut und geprüft.
 The appliance produces visible (permanent light) signals via electrical signals. The appliance is produced and approved according to EN 60598 / VDE 0711 T1.
 L'appareil produit des signaux visibles (feu permanent) via des signaux électriques. L'appareil est fabriqué et contrôlé selon EN 60598 / VDE 0711 T1.



WARNUNG
 CAUTION
 ATTENTION

Sicherheitshinweise
 Safety instructions
 Consignes de sécurité



- Anschluss nur durch eine Elektrofachkraft.
- Wiring must be carried out by a qualified electrician.
- Connexion à effectuer par un électrotechnicien confirmé.



- Vor Anschluss und bei Beschädigung des Geräts Netzspannung abschalten.
- Turn off the power supply:
 - Before connection.
 - In the event of damage.
- Avant de connecter l'appareil et en cas de défaut de celui-ci, couper la tension du réseau.



- Gerät nur in komplett montiertem Zustand betreiben.
- Only operate the appliance when completely assembled
- N'employer l'appareil que lorsqu' il est complètement monté.



- Nennspannung beachten.
- Observe the nominal voltage.
- Respecter la tension nominale indiquée.

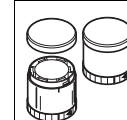


- Wenn durch einen Ausfall des Signalgeräts eine Gefährdung von Menschen oder Beschädigung von Betriebseinrichtungen möglich ist, muss dies durch zusätzliche Sicherheitsmaßnahmen verhindert werden.

- In case of equipment failure, additional safety precautions should be taken to avoid possible danger to persons.
- Si une panne ou un défaut de l'avertisseur présentait un danger pour le personnel ou les installations, prévenir ceci par des mesures de sécurité supplémentaires.



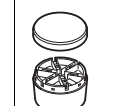
Technische Daten
 Technical specifications
 Données techniques



Polycarbonat, transparent, polycarbonate, transparent, polycarbonate, transparent



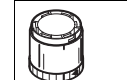
Polyamid, schlagfest, schwarz, polyamide, high impact, black, polyamide anti-chocs, noir



Anschlußelement mit Abschlußdeckel, terminal element with cap, élément de connexion avec couvercle de fermeture für Rohrmontage, for tube mounting, pour montage de tubes für Bodenmontage, for surface mounting, pour montage au fond plat

660300

660301



LED-Dauerlichtelement, LED-permanent light, LED-feu permanent

660073

3

24V=, 45mA
 gelb, yellow, jaune



Reinigung
 Cleaning
 Nettoyage

Reinigung mit milden, nicht scheuernden und nicht kratzenden Mitteln möglich. Niemals aggressive Reinigungsmittel wie z.B. Lösungsmittel verwenden.

Clean the appliance from outside with a light, non-scouring cleaning agent. Do not use aggressive cleaning agents, like e.g. solvents.

Nettoyer l'extérieur de l'appareil avec un produit doux, non abrasif. Ne jamais utiliser des produits de nettoyage agressifs comme p.ex. des détergents.

Montage
Mounting
Montage

