

L318B.Y1

Einweg-Lichtschranken

de 02-2015/09 50127463

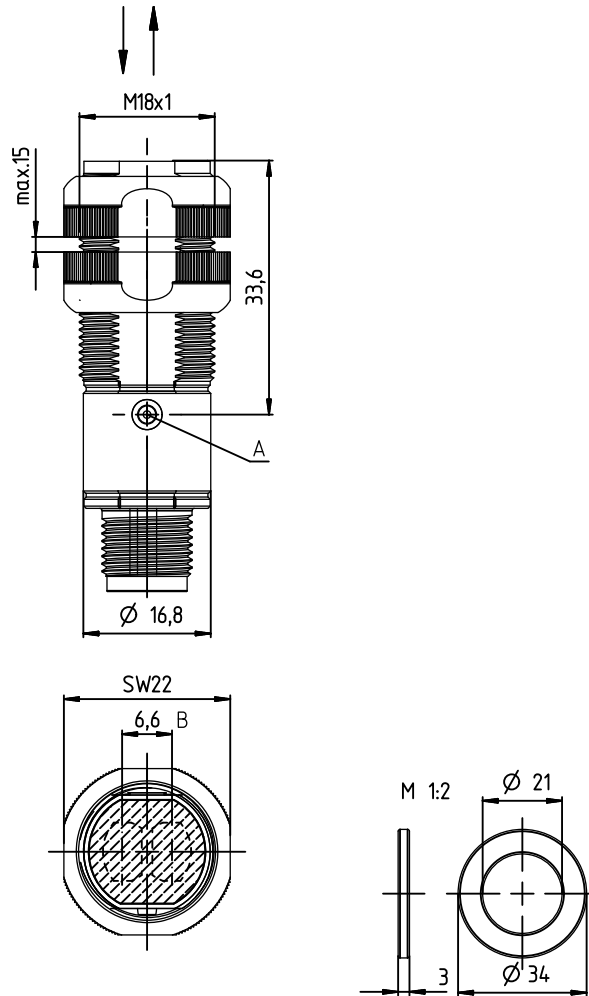


0 ... 14,2m



- Einweglichtschranke mit gut sichtbarem Rotlicht und hoher Funktionsreserve
- Schnelle Ausrichtung durch *brightVision*[®]
- Einfache Feinjustage durch *omni-mount*
- Bündige Einbauoption
- Robustes Kunststoffgehäuse in IP 67 für industriellen Einsatz
- Deaktivierungseingänge zur Testung und Vernetzung des Sensors
- Antivalente Schaltausgänge für Hell-/Dunkelschaltung

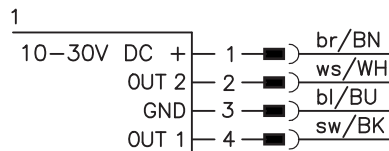
Maßzeichnung



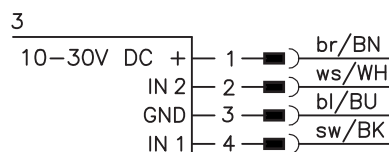
- A Anzeigediode
- B optische Achse

Elektrischer Anschluss

Empfänger



Sender



Zubehör:

(separat erhältlich)

- Befestigungs-Systeme (BT 318, BT 318-ARH)
- M12 Leitungsdosen (KD ...)
- Konfektionierte Leitungen (K-D ...)

Änderungen vorbehalten • DS_L318B.Y1_de_50127463.fm

Technische Daten

Optische Daten

Typ. Reichweite ¹⁾	0 ... 14,2m
Betriebsreichweite ²⁾	0 ... 9,5m
Lichtquelle	LED (Wechsellicht)
Wellenlänge	620nm (sichtbares Rotlicht)

Zeitverhalten

Schaltfrequenz	500Hz
Ansprechzeit	1 ms
Bereitschaftsverzögerung	≤ 300ms

Elektrische Daten

Betriebsspannung U_B ³⁾	10 ... 30VDC
Restwelligkeit	≤ 15% von U_B
Leerlaufstrom	≤ 15mA
Schaltausgang	2 PNP-Transistorausgänge Pin 2: PNP dunkelschaltend, Pin 4: PNP-hellschaltend 2 Deaktivierungseingänge Pin 2: Sender aktiv bei unbeschaltet oder HIGH-Signal Pin 4: Sender aktiv bei unbeschaltet oder LOW-Signal
Schalteingang	$\geq (U_B - 2V) / \leq 2V$ max. 100mA ⁴⁾
Signalspannung high/low	
Ausgangsstrom	

Anzeigen

LED grün	betriebsbereit
LED gelb	Lichtweg frei
LED gelb blinkend	Lichtweg frei, keine Funktionsreserve

Mechanische Daten

Gehäuse	Kunststoff
Optikabdeckung	Kunststoff
Gewicht	20g
Anschlussart	M12-Rundsteckverbindung, 4-polig

Umgebungsdaten

Umgebungstemperatur (Betrieb/Lager)	-40°C ... +60°C / -40°C ... +70°C
Schutzbeschaltung ⁵⁾	2, 3
VDE-Schutzklasse	III
Schutzart	IP 67
Lichtquelle	Freie Gruppe (nach EN 62471)
Gültiges Normenwerk	IEC 60947-5-2
Zulassungen	UL 508, C22.2 No.14-13 ³⁾ ⁶⁾

- 1) Typ. Reichweite: max. erzielbare Reichweite ohne Funktionsreserve
- 2) Betriebsreichweite: empfohlene Reichweite mit Funktionsreserve
- 3) Bei UL-Applikationen: nur für die Benutzung in "Class 2"-Stromkreisen nach NEC
- 4) Summe der Ausgangsströme für beide Ausgänge, 50mA bei Umgebungstemperaturen > 40°C
- 5) 2=Verpolschutz, 3=Kurzschluss-Schutz für alle Ausgänge
- 6) These proximity switches shall be used with UL Listed Cable assemblies rated 30V, 0.5A min, in the field installation, or equivalent (categories: CYJV/CYJV7 or PVVA/PVVA7)

Tabellen

0	9,5	14,2
---	-----	------

<input type="checkbox"/>	Betriebsreichweite [m]
<input type="checkbox"/>	Typ. Reichweite [m]

Hinweise

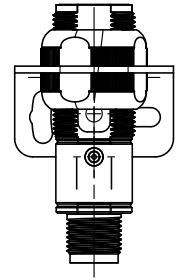
Bestimmungsgemäße Verwendung beachten!

- ☞ Das Produkt ist kein Sicherheits-Sensor und dient nicht dem Personenschutz.
- ☞ Das Produkt ist nur von befähigten Personen in Betrieb zu nehmen.
- ☞ Setzen Sie das Produkt nur entsprechend der bestimmungsgemäßen Verwendung ein.

Montageoptionen

Standardmontage

Ausrichtung der mitgelieferten Montagemuttern mit flacher Seite zum Montageblech.
Für die Standardmontage wird der Befestigungswinkel BT D18M.5 empfohlen.

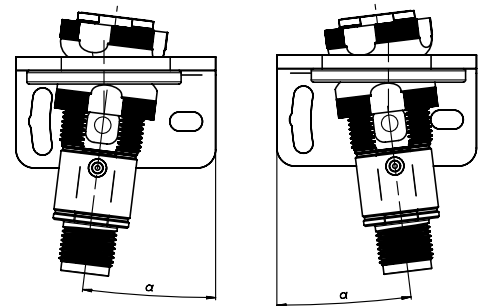


Omni-Mount

Omni-mount erlaubt eine sehr einfache und kostengünstige Feinjustage der Sensoren. Für diese Montageart werden die Montagemuntern mit der balligen Seite zum Befestigungsteil hin verwendet. Das Montageblech muss eine Bohrung von ca. 21 mm Durchmesser aufweisen. Die spezielle Ausformung der Montagemuntern erlaubt zusammen mit der im Lieferumfang enthaltenen Ausgleichsscheibe eine förmsschlüssige Befestigung der Sensoren unter unterschiedlichen Justagewinkeln. Der maximal mögliche Kippwinkel hängt von der Dicke des Montageblechs ab. Für *omni-mount* wird der Befestigungswinkel BT D21M empfohlen.

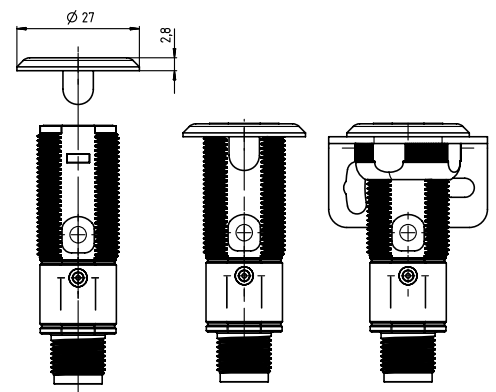
Stärke Montageblech	max. Justagewinkel
2 mm	+/- 5°
4 mm ^{*)}	+/- 8°

^{*)} Entspricht der Dicke des Befestigungswinkels BT D21M



Bündige Montage

Über die Montagehalter BT 318P-LS ist eine einfache bündige Montage z.B. in die Bänder einer Fördertechnik möglich. Die Halter können sowohl für die Befestigung der axialen Sensoren als auch für die Sensoren mit 90°-Optik verwendet werden.



Bestellhinweise

Die hier aufgeführten Sensoren sind Vorzugstypen, aktuelle Informationen unter www.leuze.com.

			Bezeichnung	Artikel-Nr.
Sensoren mit axialer Optik				
Sender	mit M12-Rundsteckverbinder	mit integrierter Blende, 2 Deaktivierungseingänge (Pin 4 = IN1, Pin 2 = IN2)	LS318B.Y1	50126605
Empfänger	mit M12-Rundsteckverbinder	Pin 4 PNP hellschaltend, Pin 2 PNP dunkelschaltend	LE318B/4P-M12	50116847
Set	mit M12-Rundsteckverbinder	Set bestehend aus: Sender LS318B.Y1 (50126605) und Empfänger LE318B/4P-M12 (50116847)	Set L318B.Y1	50128862
Zubehör zur optimalen Befestigung				
Zubehör	Halter für bündige Montage	Sammelverpackung mit 10 Haltern	BT 318P-LS	50117258
	Befestigungswinkel für Standardmontage		BT D18M.5	50113548
	Befestigungswinkel für omni-mount		BT D21M	50117257