



Identifikation	Typ	LRC-UC-0181 AC 3 x 400 V
	Art.-Nr.	700181

Technische Daten	
Funktionsart	Motorentstörung
Schutzbeschaltung	RC-Glied
Nennspannung	3 ACx400 V
Nennfrequenz	50–60 Hz
Motorleistung	7,5 kW
Anschlussleitung Typ	H05V-K 1,0 mm ²
Anschlussleitung Länge (m)	0.2 m

Allgemeine Daten	
Bauform	UC
Gehäusematerial	PC
Schutzart	IP 20
Montage	aufrastbar auf TS 35 (EN 50022)
Anschlussart	3 Leitungen mit Gabelkabelschuh M4
Arbeitstemperaturbereich	-20 °C – 60 °C
Lagertemperaturbereich	-40 °C – 90 °C
Maße (B×H×T)	40,0×36,5×90,0 mm
Gewicht (kg/Stk.)	0,110

02.08.2012 – Technische Änderungen vorbehalten

Art.-Nr. 700181

Deutschland: Friedrich Lütze GmbH

Postfach 12 24 (PLZ 71366) · Bruckwiesenstraße 17-19 · D-71384 Weinstadt
 Tel. +49 (0)7151 6053-0 · Fax +49 (0)7151 6053-277(-288)
 www.luetze.de · info@luetze.de

Österreich: LÜTZE Elektrotechnische Erzeugnisse Ges. m.b.H.

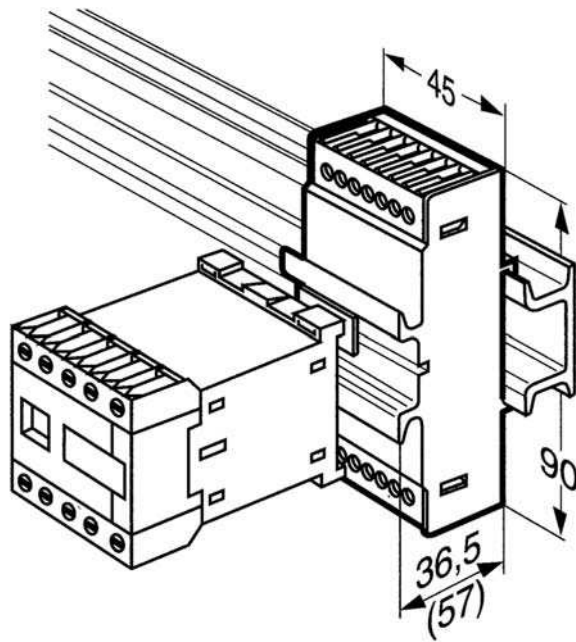
Niedermoserstraße 18 · A-1220 Wien
 Tel. +43 (0)1 257 52 52-0 · Fax +43 (0)1 257 52 52-20
 www.luetze.at · office@luetze.at

Schweiz: LÜTZE AG

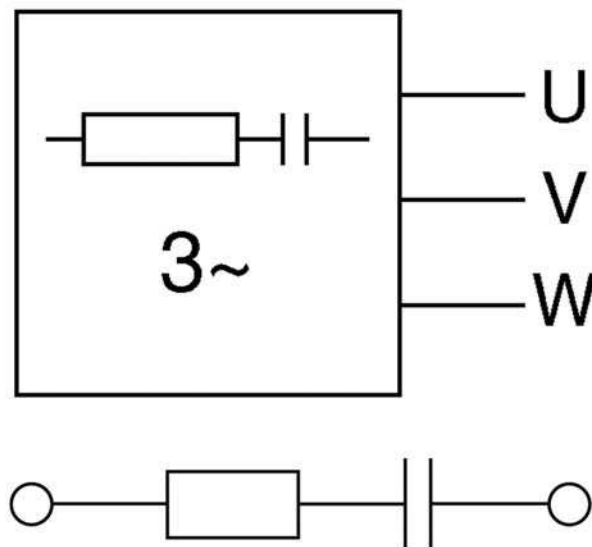
Oststrasse 2 · CH-8854 Siebnen
 Tel. +41 (0)55 450 23 23 · Fax +41 (0)55 450 23 13
 www.luetze.com · info@luetze.ch



Maßzeichnung



Anschlussbild



02.08.2012 – Technische Änderungen vorbehalten

Art.-Nr. 700181

Deutschland: Friedrich Lütze GmbH

Postfach 12 24 (PLZ 71366) · Bruckwiesenstraße 17-19 · D-71384 Weinstadt

Tel. +49 (0)7151 6053-0 · Fax +49 (0)7151 6053-277(-288)

www.luetze.de · info@luetze.de

Österreich: LÜTZE Elektrotechnische Erzeugnisse Ges. m.b.H.

Niedermoserstraße 18 · A-1220 Wien

Tel. +43 (0)1 257 52 52-0 · Fax +43 (0)1 257 52 52-20

www.luetze.at · office@luetze.at

Schweiz: LÜTZE AG

Oststrasse 2 · CH-8854 Siebnen

Tel. +41 (0)55 450 23 23 · Fax +41 (0)55 450 23 13

www.luetze.com · info@luetze.ch