



Identifikation	Typ Art.-Nr.	LRC-V2-0462 AC 115-230 V 700462
Technische Daten		
Funktionsart	Schaltgeräteentstörung	
Schutzbeschaltung	RC-Glied	
Nennspannung	AC 230 V	
Nennfrequenz	50–60 Hz	
Halteleistung	40 VA	
Anschlussleitung Typ	LIY 0,5 mm ²	
Anschlussleitung Länge (m)	0.2 m	
Allgemeine Daten		
Bauform	V2	
Vergussmasse	2-Komponenten	
Gehäusematerial	PPO	
Schutzart	IP 67	
Montage	Mit Befestigungsloch M4, aufrastbar auf TS 35 (EN 50022) mit 2 Schnappsockel	
Anschlussart	Gabelkabelschuh M4	
Arbeitstemperaturbereich	-20 °C – 60 °C	
Lagertemperaturbereich	-40 °C – 90 °C	
Maße (B×H×T)	15,0×30,0×58,0 mm	
Gewicht (kg/Stk.)	0,030	

02.08.2012 – Technische Änderungen vorbehalten

Art.-Nr. 700462

Deutschland: Friedrich Lütze GmbH

Postfach 12 24 (PLZ 71366) · Bruckwiesenstraße 17-19 · D-71384 Weinstadt
Tel. +49 (0)7151 6053-0 · Fax +49 (0)7151 6053-277(-288)
www.luetze.de · info@luetze.de

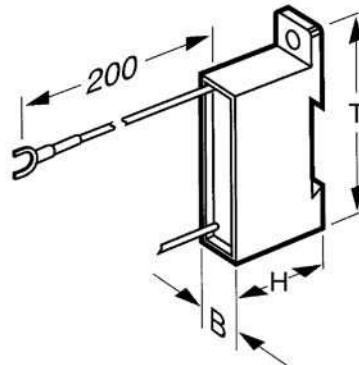
Österreich: LÜTZE Elektrotechnische Erzeugnisse Ges. m.b.H.

Niedermoserstraße 18 · A-1220 Wien
Tel. +43 (0)1 257 52 52-0 · Fax +43 (0)1 257 52 52-20
www.luetze.at · office@luetze.at

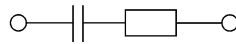
Schweiz: LÜTZE AG

Oststrasse 2 · CH-8854 Siebnen
Tel. +41 (0)55 450 23 23 · Fax +41 (0)55 450 23 13
www.luetze.com · info@luetze.ch

Maßzeichnung



Anschlussbild



Zubehör

Zubehör	Farbe	Art.-Nr.	Beschreibung
Schnappsockel Hutschiene TS35	700499	für Hutschiene TS35 (EN 50022)	10

02.08.2012 – Technische Änderungen vorbehalten

Art.-Nr. 700462

Deutschland: Friedrich Lütze GmbH

Postfach 12 24 (PLZ 71366) · Bruckwiesenstraße 17-19 · D-71384 Weinstadt
Tel. +49 (0)7151 6053-0 · Fax +49 (0)7151 6053-277(-288)
www.luetze.de · info@luetze.de

Österreich: LÜTZE Elektrotechnische Erzeugnisse Ges. m.b.H.

Niedermoserstraße 18 · A-1220 Wien
Tel. +43 (0)1 257 52 52-0 · Fax +43 (0)1 257 52 52-20
www.luetze.at · office@luetze.at

Schweiz: LÜTZE AG

Oststrasse 2 · CH-8854 Siebnen
Tel. +41 (0)55 450 23 23 · Fax +41 (0)55 450 23 13
www.luetze.com · info@luetze.ch