



Identifikation	Typ Art.-Nr.	LRC-M3-0483 AC 3 x 400 V 700483
Technische Daten		
Funktionsart	Motorentstörung	
Schutzbeschaltung	RC-Glied	
Nennspannung	3 ACx400 V	
Nennfrequenz	50–60 Hz	
Motorleistung	30 kW	
Anschlussleitung Typ	H05V-K 1,0 mm ²	
Anschlussleitung Länge (m)	0.22 m	
Entstörart	Motorschaltung Dreieck	
Allgemeine Daten		
Bauform	M3	
Vergussmasse	2-Komponenten	
Gehäusematerial	Noryl	
Schutzart	IP 67	
Montage	mit Befestigungsloch M4 oder aufrastbar auf TS 35 (EN 50022) mit je 2 Schnappsockeln	
Anschlussart	Gabelkabelschuh M4	
Arbeitstemperaturbereich	-20 °C – 60 °C	
Lagertemperaturbereich	-40 °C – 90 °C	
Maße (B×H×T)	25,0×90,0×58,0 mm	

02.08.2012 – Technische Änderungen vorbehalten

Art.-Nr. 700483

Deutschland: Friedrich Lütze GmbH

Postfach 12 24 (PLZ 71366) · Bruckwiesenstraße 17-19 · D-71384 Weinstadt
Tel. +49 (0)7151 6053-0 · Fax +49 (0)7151 6053-277(-288)
www.luetze.de · info@luetze.de

Österreich: LÜTZE Elektrotechnische Erzeugnisse Ges. m.b.H.

Niedermoserstraße 18 · A-1220 Wien
Tel. +43 (0)1 257 52 52-0 · Fax +43 (0)1 257 52 52-20
www.luetze.at · office@luetze.at

Schweiz: LÜTZE AG

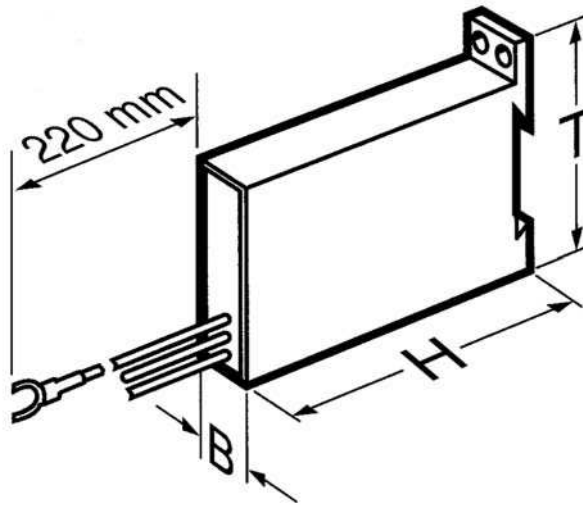
Oststrasse 2 · CH-8854 Siebnen
Tel. +41 (0)55 450 23 23 · Fax +41 (0)55 450 23 13
www.luetze.com · info@luetze.ch

Technisches Datenblatt · Entstörtechnik

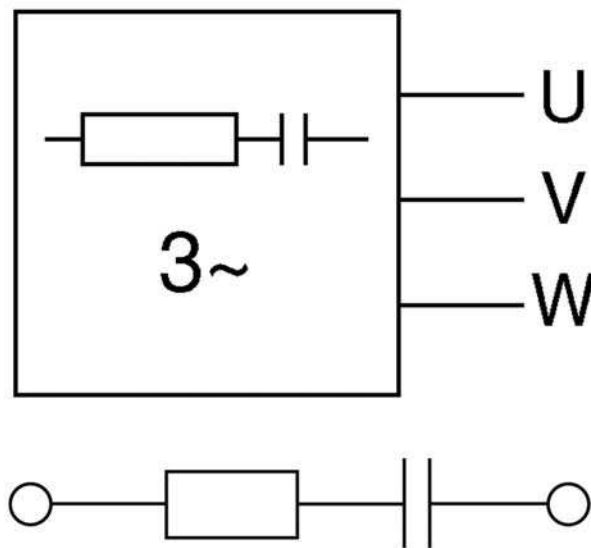
Gewicht (kg/Stk.)

0,157

Maßzeichnung



Anschlussbild



Zubehör

02.08.2012 – Technische Änderungen vorbehalten

Art.-Nr. 700483

Deutschland: Friedrich Lütze GmbH

Postfach 12 24 (PLZ 71366) · Bruckwiesenstraße 17-19 · D-71384 Weinstadt

Tel. +49 (0)7151 6053-0 · Fax +49 (0)7151 6053-277(-288)

www.luetze.de · info@luetze.de

Österreich: LÜTZE Elektrotechnische Erzeugnisse Ges. m.b.H.

Niedermoserstraße 18 · A-1220 Wien

Tel. +43 (0)1 257 52 52-0 · Fax +43 (0)1 257 52 52-20

www.luetze.at · office@luetze.at

Schweiz: LÜTZE AG

Oststrasse 2 · CH-8854 Siebnen

Tel. +41 (0)55 450 23 23 · Fax +41 (0)55 450 23 13

www.luetze.com · info@luetze.ch



TECHNIK MIT SYSTEM

Zubehör	Farbe	Art.-Nr.	Beschreibung
Schnappsockel für Hutschiene TS35	700499		10 Sockel zum Aufschnappen des Entstörbausteins auf Hutschiene TS35 (EN 50022) oder G-Schiene

02.08.2012 – Technische Änderungen vorbehalten

Art.-Nr. 700483

Deutschland: Friedrich Lütze GmbH

Postfach 12 24 (PLZ 71366) · Bruckwiesenstraße 17-19 · D-71384 Weinstadt
Tel. +49 (0)7151 6053-0 · Fax +49 (0)7151 6053-277(-288)
www.luetze.de · info@luetze.de

Österreich: LÜTZE Elektrotechnische Erzeugnisse Ges. m.b.H.

Niedermoserstraße 18 · A-1220 Wien
Tel. +43 (0)1 257 52 52-0 · Fax +43 (0)1 257 52 52-20
www.luetze.at · office@luetze.at

Schweiz: LÜTZE AG

Oststrasse 2 · CH-8854 Siebnen
Tel. +41 (0)55 450 23 23 · Fax +41 (0)55 450 23 13
www.luetze.com · info@luetze.ch



TECHNIK MIT SYSTEM