



<b>Identifikation</b>	Typ	LV-V12-5707 24 V
	Art.-Nr.	705707

## Technische Daten

Funktionsart	Ventilstecker
Schutzbeschaltung	Varistor
Nennspannung	AC/DC 24 V
Stromaufnahme	4 mA
Abschaltspitzen	≤100 V
Nennfrequenz	50–60 Hz
Halteleistung	100 VA
Anschlussleitung	Ø 5–9 mm
Verschraubung	PG 9

## Allgemeine Daten

Bauform	Bauform BI , Kontaktabstand 11 mm
Statusanzeige	LED grün
Gehäusematerial	PA schwarz / transparent
Schutzart	IP 65
Montage	0° und 180° Montage möglich, durch drehen der Codierscheibe
Anschlussart	Schraubanschluss: 0,5–1,5 mm <sup>2</sup>
Arbeitstemperaturbereich	-25 °C – 60 °C
Lagertemperaturbereich	-25 °C – 80 °C

02.08.2012 – Technische Änderungen vorbehalten

Art.-Nr. 705707

### Deutschland: Friedrich Lütze GmbH

Postfach 12 24 (PLZ 71366) · Bruckwiesenstraße 17-19 · D-71384 Weinstadt  
Tel. +49 (0)7151 6053-0 · Fax +49 (0)7151 6053-277(-288)  
www.luetze.de · info@luetze.de

### Österreich: LÜTZE Elektrotechnische Erzeugnisse Ges. m.b.H.

Niedermoserstraße 18 · A-1220 Wien  
Tel. +43 (0)1 257 52 52-0 · Fax +43 (0)1 257 52 52-20  
www.luetze.at · office@luetze.at

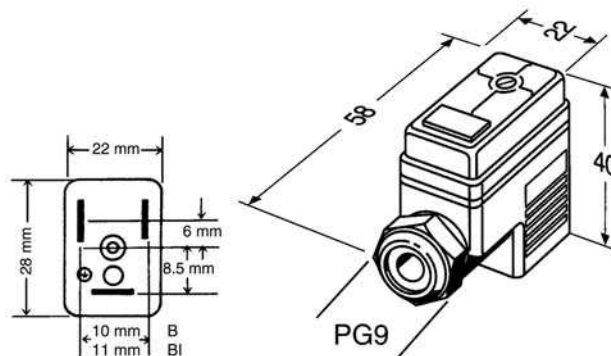
### Schweiz: LÜTZE AG

Oststrasse 2 · CH-8854 Siebnen  
Tel. +41 (0)55 450 23 23 · Fax +41 (0)55 450 23 13  
www.luetze.com · info@luetze.ch

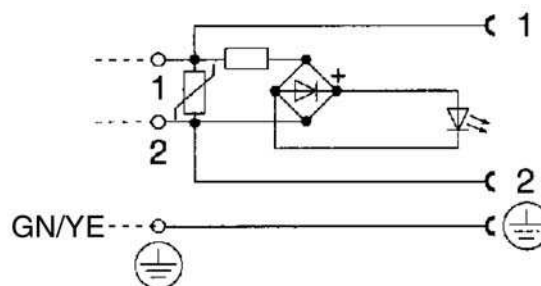
# Technisches Datenblatt · Entstörtechnik

Maße (B×H×T) 22,0×40,0×58,0 mm  
Gewicht (kg/Stk.) 0,035

## Maßzeichnung



## Anschlussbild



## Zubehör

Zubehör	Farbe	Art.-Nr.	Typ	VE
Bezeichnungsschild 9×20mm	weiss	681315	BZT-0920	100

02.08.2012 – Technische Änderungen vorbehalten

Art.-Nr. 705707

**Deutschland: Friedrich Lütze GmbH**

Postfach 12 24 (PLZ 71366) · Bruckwiesenstraße 17-19 · D-71384 Weinstadt  
Tel. +49 (0)7151 6053-0 · Fax +49 (0)7151 6053-277(-288)  
www.luetze.de · info@luetze.de

**Österreich: LÜTZE Elektrotechnische Erzeugnisse Ges. m.b.H.**

Niedermoserstraße 18 · A-1220 Wien  
Tel. +43 (0)1 257 52 52-0 · Fax +43 (0)1 257 52 52-20  
www.luetze.at · office@luetze.at

**Schweiz: LÜTZE AG**

Oststrasse 2 · CH-8854 Siebnen  
Tel. +41 (0)55 450 23 23 · Fax +41 (0)55 450 23 13  
www.luetze.com · info@luetze.ch