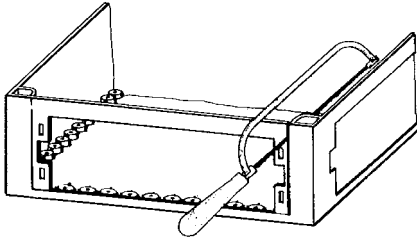


05/88 AWA32-572

KS3-CI KS4-CI KST...

1



(en)

Electric current! Danger to life!

Only skilled or instructed persons may carry out the following operations.

(de)

Lebensgefahr durch elektrischen Strom!

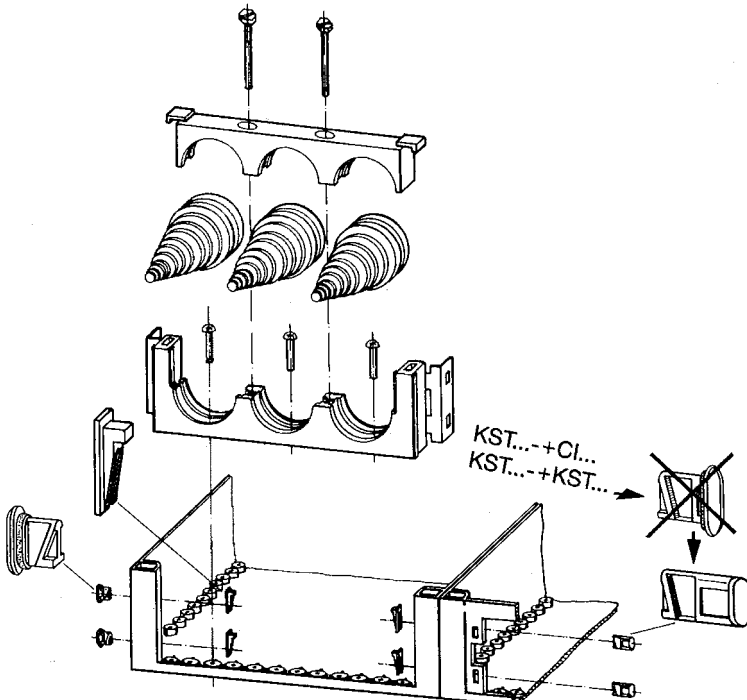
Nur Elektrofachkräfte und elektrotechnisch unterwiesene Personen dürfen die im Folgenden beschriebenen Arbeiten ausführen.

(fr)

Tension électrique dangereuse !

Seules les personnes qualifiées et averties doivent exécuter les travaux ci-après.

2



Emergency On Call Service: Local representative (<http://www.eaton.com/moeller/aftersales>) or +49 (0) 180 5 223822 (de, en)1/1