

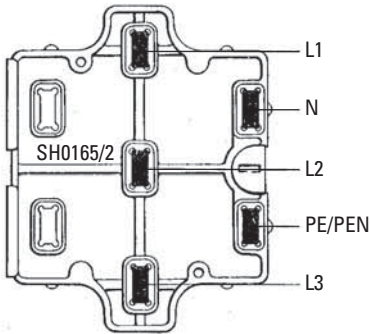
08/87 AWA461-752

SH0165/2

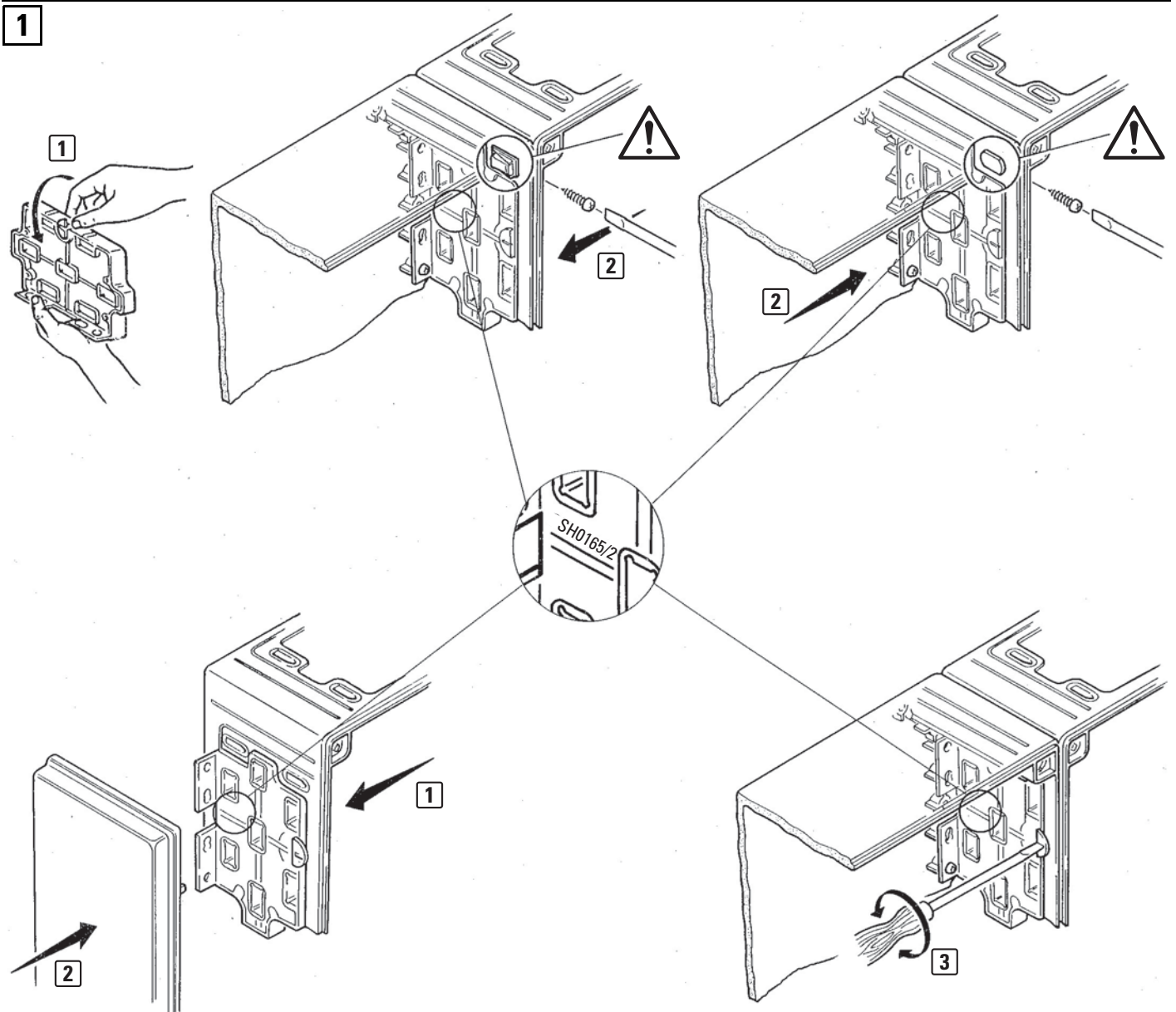
and connection of busbar 160 A; 5 pol
und Sammelschienenanreihung
Montage des supports pour
éclissage des jeux de barres

SH0165/2

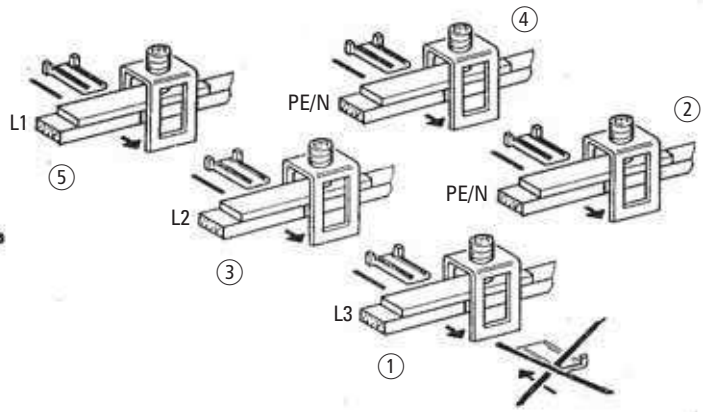
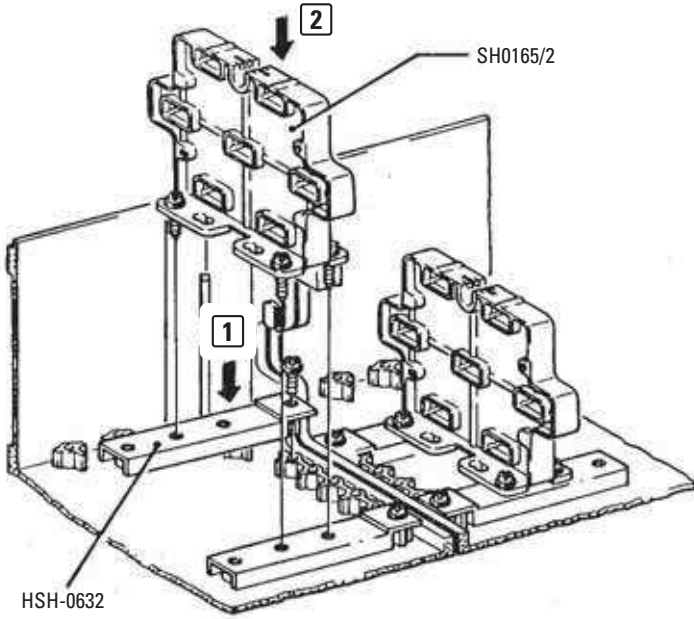
Phase sequence (preferred)
Phasenfolge (Vorzug)
Ordre préférentiel des phases



An illustration of the busbar arrangement should appear in the wiring diagram.
Die Lage der Sammelschienen ist in den Schaltungsunterlagen festzulegen
Afin de faciliter les extensions, la position choisie des jeux de barres doit être indiquée dans le dossier



2 Connection of busbar 160 A; 5 pol
Sammelschienenanreihung
Liaison des jeux de barres



3

08/87 AWA461-752

