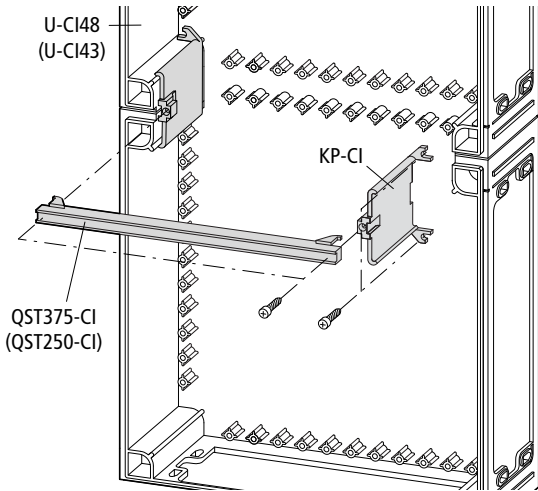
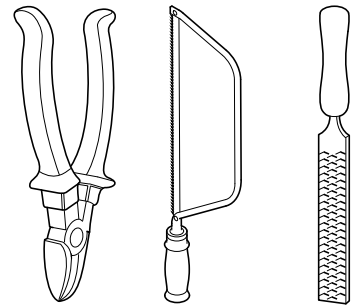


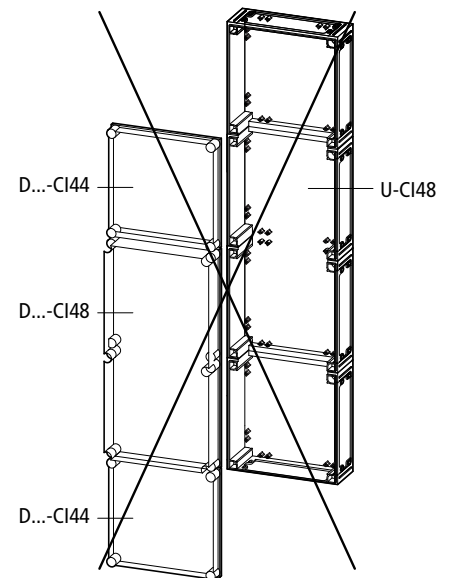
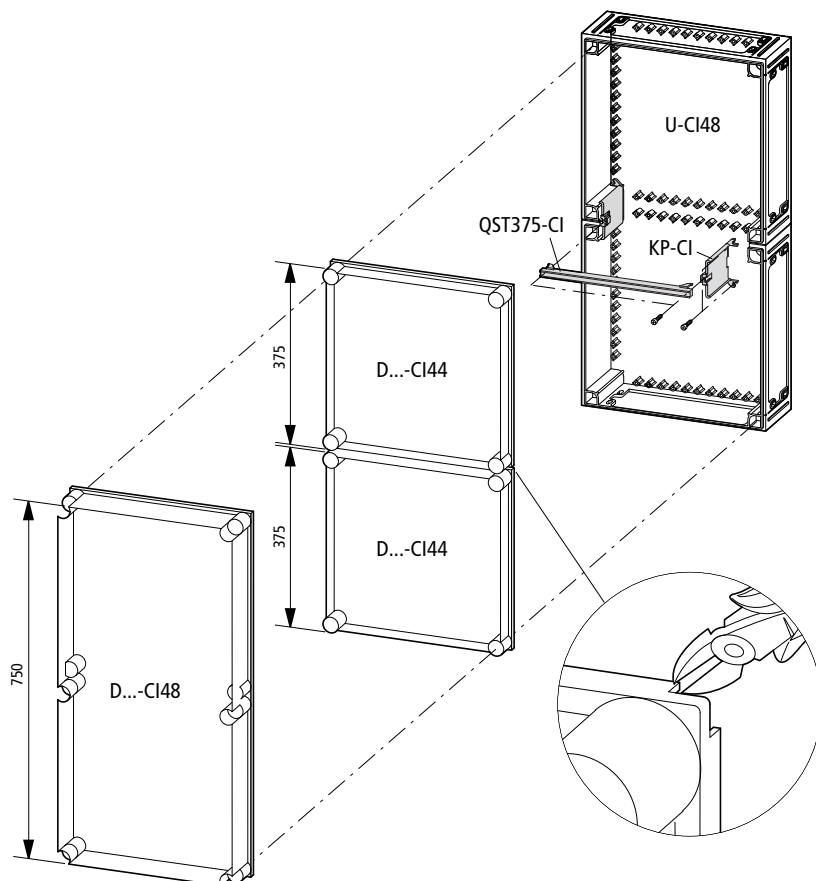
02/00 AWA 4610-1011

**STB4-CI**  
QST375-CI  
KP-CI  
(D40-CI)

**STB3-CI**  
QST250-CI  
KP-CI  
(D30-CI)

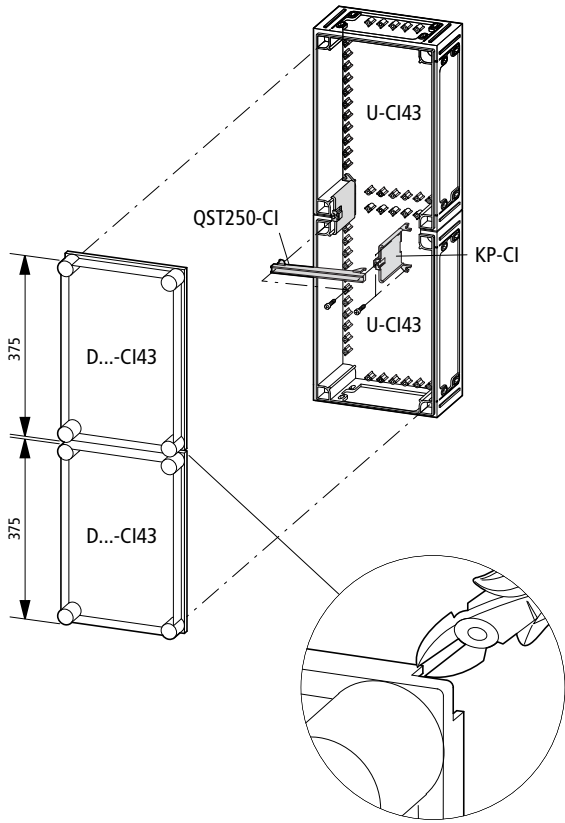


**STB4-CI: U-CI48**



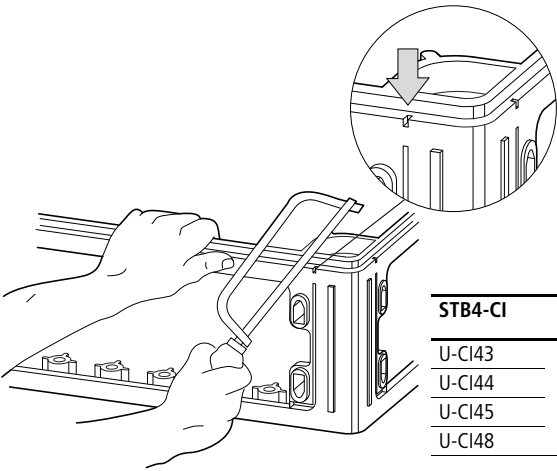
D...-CI48	→	U-CI48	
2 x D...-CI44	→	U-CI48	} 1 x STB4-CI
		+ (2 x) KP-CI	
		+ (1 x) QST375-CI	

**STB3-CI: U-CI43**



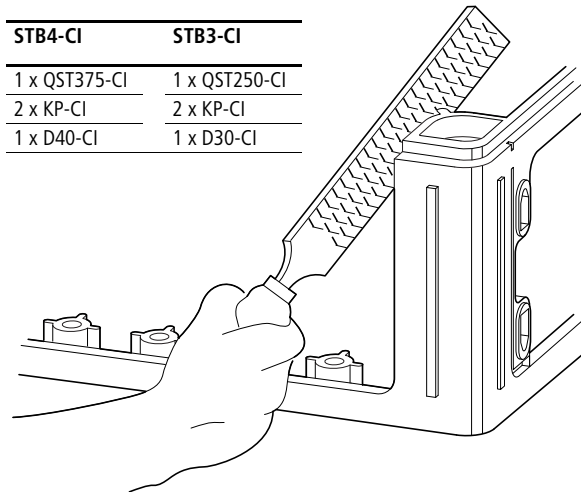
**STB4-CI: STB3-CI**

**1**



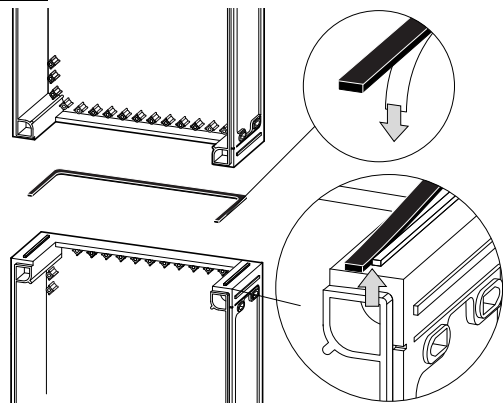
STB4-CI	STB3-CI
U-CI43	U-CI23
U-CI44	U-CI43
U-CI45	
U-CI48	

**2**



STB4-CI	STB3-CI
1 x QST375-CI	1 x QST250-CI
2 x KP-CI	2 x KP-CI
1 x D40-CI	1 x D30-CI

**3**

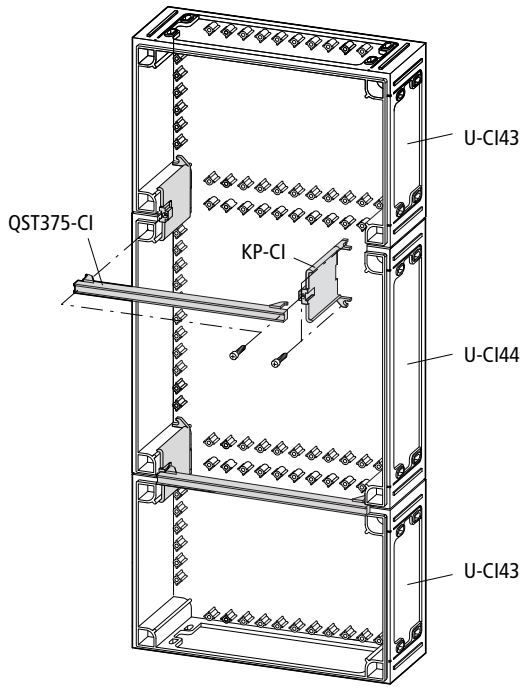


STB4-CI	
U-CI43	→ D...-CI43
U-CI44	→ D...-CI44
U-CI45	→ D...-CI45
U-CI48	→ D...-CI48

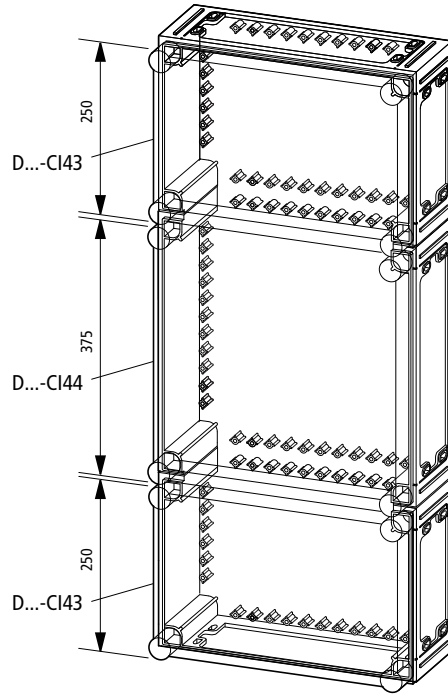
STB3-CI	
U-CI23	→ D...-CI23
U-CI43	→ D...-CI43

STB4-CI:

4

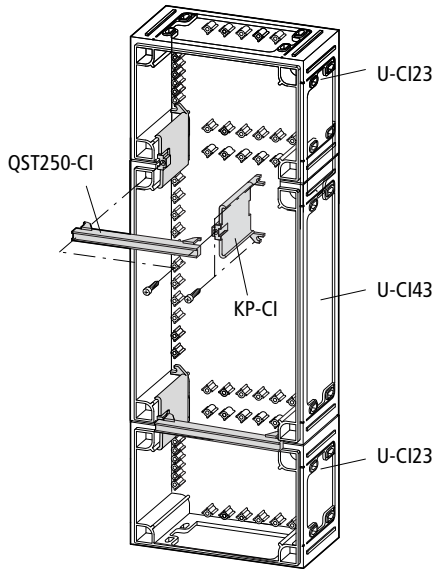


5

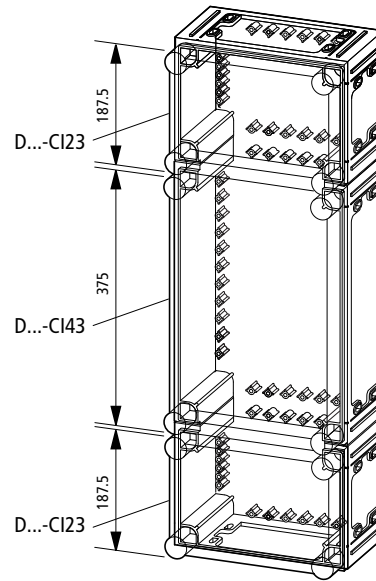


STB3-CI:

4



5



02/00 AWA 4610-1011