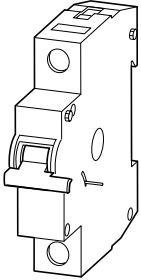


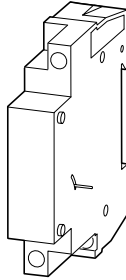
Montageanweisung
Installation Instructions
Notice d'installation
Istruzioni per il montaggio

Instrucciones de montaje
Инструкция по монтажу
安装说明

FAZ-XAA... FAZ-XUA...



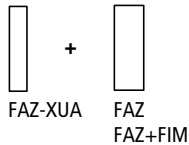
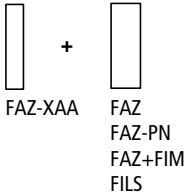
FAZ-XAA...



FAZ-XUA...

Kombinationsmöglichkeiten
Combination options
Combinaisons possibles
Combinazioni possibili
Combinaciones posibles
Комбинационные возможности

组合方法



Lebensgefahr durch elektrischen Strom!

Nur Elektrofachkräfte und elektrotechnisch unterwiesene Personen dürfen die im Folgenden beschriebenen Arbeiten ausführen.

Electric current! Danger to life!

Only skilled or instructed persons may carry out the following operations.

Tension électrique dangereuse !

Seuls les personnes qualifiées et averties doivent exécuter les travaux ci-après.

Tensione elettrica: Pericolo di morte!

Solo persone abilitate e qualificate possono eseguire le operazioni di seguito riportate.

¡Corriente eléctrica! ¡Peligro de muerte!

El trabajo a continuación descrito debe ser realizado por personas cualificadas y advertidas.

Электрический ток! Опасно для жизни!

Только специалисты или проинструктированные лица могут выполнять следующие операции.

触电危险!

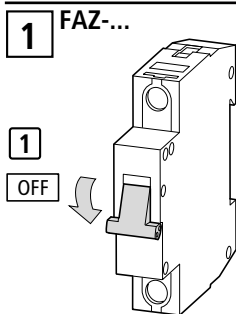
只允许专业人员和受过专业训练的人员进行下列工作。



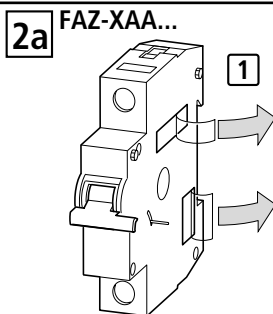
Z 2



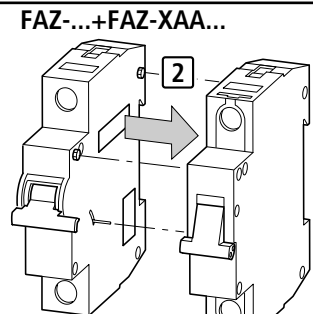
0.6 × 3.5



FAZ
FAZ+FIM
FAZ-PN
FILS



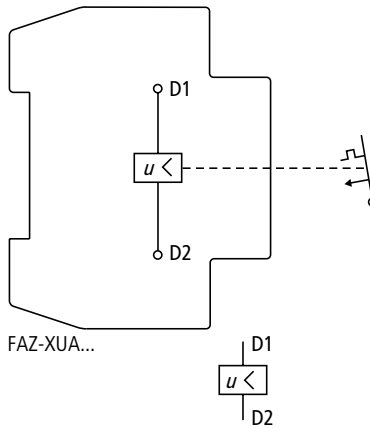
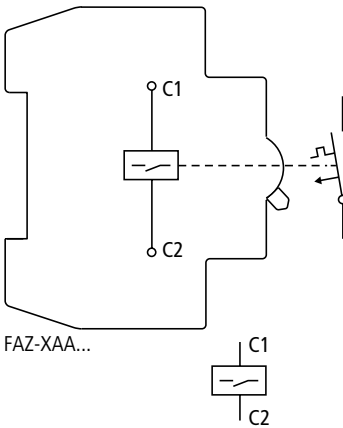
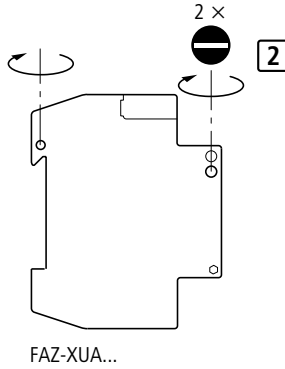
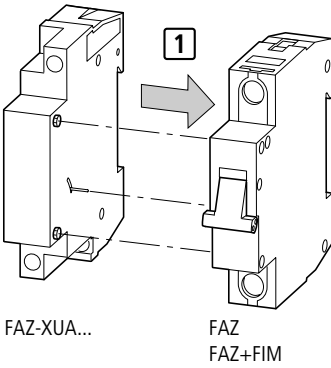
FAZ-XAA...



FAZ-XAA...

FAZ
FAZ+FIM
FAZ-PN
FILS

2b FAZ-...+FAZ-XUA...




03/01 AWA1220-1777

FAZ-XAA

FAZ-XUA

USA/Canada
UL 1077
CSA 22.2 No. 235

	$1 \times 1 - 25 \text{ mm}^2$	$1 \times 0.5 - 4 \text{ mm}^2$
	$2 \times 1 - 4 \text{ mm}^2$	$2 \times 0.5 - 2.5 \text{ mm}^2$
	2.4 Nm	0.8 Nm

FAZ-XAA...
Cu 75 °C, min. AWG 18, max. AWG 8; Nm 2.4
FAZ-XUA...
Cu 75 °C, min. AWG 18, max. AWG 14; Nm 0.8