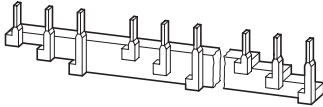
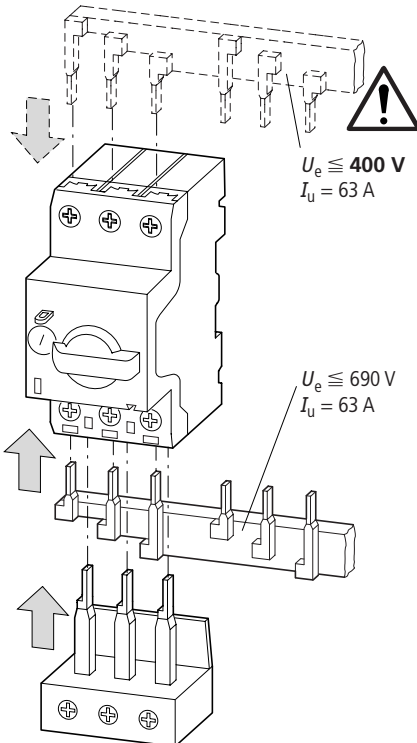
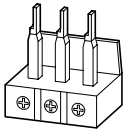


## B3.0/...-PKZ0-U B3.1/...-PKZ0-U BK25/3-PKZ0-U

B3.0/...-PKZ0-U  
B3.1/...-PKZ0-U



BK25/3-PKZ0-U



### Lebensgefahr durch elektrischen Strom!

Nur Elektrofachkräfte und elektrotechnisch unterwiesene Personen dürfen die im Folgenden beschriebenen Arbeiten ausführen.

### Electric current! Danger to life!

Only skilled or instructed persons may carry out the following operations.

### Tension électrique dangereuse !

Seules les personnes qualifiées et averties doivent exécuter les travaux ci-après.

### Tensione elettrica: Pericolo di morte!

Solo persone abilitate e qualificate possono eseguire le operazioni di seguito riportate.

### ¡Corriente eléctrica! ¡Peligro de muerte!

El trabajo a continuación descrito debe ser realizado por personas cualificadas y advertidas.

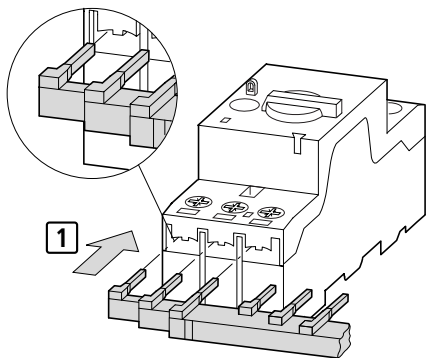
### Электрический ток! Опасно для жизни!

Только специалисты или проинструктированные лица могут выполнять следующие операции.

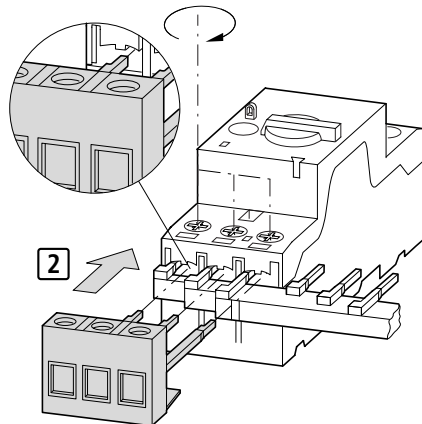
### 触电危险!

只允许专业人员和受过专业训练的人员进行下列工作。

1



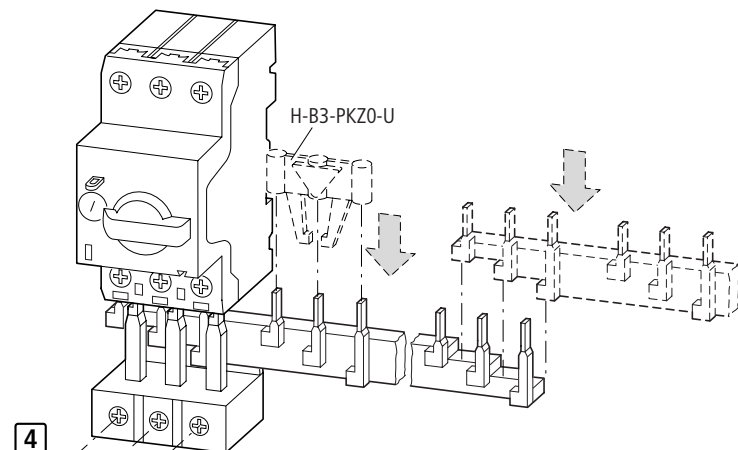
2



3

Z 2  
1.7 Nm




3



H-B3-PKZ0-U

4

Z 2  
3 – 3.5 Nm

	2,5 – 25 mm <sup>2</sup>
	2,5 – 16 mm <sup>2</sup>
	

06/05 AWA1210-2295