

(en) Electric current! Danger to life!
Only skilled or instructed persons may carry out the following operations.

(de) Lebensgefahr durch elektrischen Strom!
Nur Elektrofachkräfte und elektrotechnisch unterwiesene Personen dürfen die im Folgenden beschriebenen Arbeiten ausführen.

(fr) Tension électrique dangereuse !
Seules les personnes qualifiées et averties doivent exécuter les travaux ci-après.

(es) ¡Corriente eléctrica! ¡Peligro de muerte!
El trabajo a continuación descrito debe ser realizado por personas cualificadas y advertidas.

(it) Tensione elettrica: Pericolo di morte!
Solo persone abilitate e qualificate possono eseguire le operazioni di seguito riportate.

(zh) 触电危险!
只允许专业人员和受过专业训练的人员进行下列工作。

(ru) Электрический ток! Опасно для жизни!
Только специалисты или проинструктированные лица могут выполнять следующие операции.

(nl) Levensgevaar door elektrische stroom!
Uitsluitend deskundigen in elektriciteit en elektrotechnisch geïnstrueerde personen is het toegestaan, de navolgend beschreven werkzaamheden uit te voeren.

(da) Livsfare på grund af elektrisk strøm!
Kun uddannede el-installatører og personer der er instruerede i elektrotekniske arbejdsopgaver, må udføre de nedenfor anførte arbejder.

(el) Προσοχή, κίνδυνος ηλεκτροπληξίας!
Οι εργασίες που αναφέρονται στη συνέχεια θα πρέπει να εκτελούνται μόνο από ηλεκτρολόγους και ηλεκτροτεχνίτες.

(pt) Perigo de vida devido a corrente eléctrica!
Apenas electricistas e pessoas com formação electotécnica podem executar os trabalhos que a seguir se descrevem.

(sv) Livsfara genom elektrisk ström!
Endast utbildade elektriker och personer som undervisats i elektroteknik får utföra de arbeten som beskrivs nedan.

(fi) Hengenvaarallinen jännite!
Vain pätevät sähköasentajat ja opastusta saaneet henkilöt saavat suorittaa seuraavat työt.

(cs) Nebezpečí úrazu elektrickým proudem!
Níže uvedené práce smějí provádět pouze osoby s elektrotechnickým vzděláním.

(et) Eluohhtik! Elektrilöögiolt!
Järgnevalt kirjeldatud töid tohib teostada ainult elektriala spetsialist või elektrotehnilise instrueerimise läbinud personal.

(hu) Életveszély az elektromos áram révén!
Csak elektromos szakemberek és elektrotechnikában képzett személyek végezhetik el a következőkben leírt munkákat.

(lv) Elektriskā strāva apdraud dzīvību!
Tālāk aprakstītos darbus drīkst veikt tikai elektrospeciālisti un darbam ar elektrotehnikām iekārtām instruētās personas!

(lt) Pavojus gyvybei dėl elektros srovės!
Tik elektrikai ir elektrotechnikos specialistai gali atlikti žemiau aprašytus darbus.

(pl) Porażenie prądem elektrycznym stanowi zagrożenie dla życia!
Opisane poniżej prace mogą przeprowadzać tylko wykwalifikowani elektrycy oraz osoby odpowiednio poinstruowane w zakresie elektrotechniki.

(sl) Življenjska nevarnost zaradi električnega toka!
Spodaj opisana dela smejo izvajati samo elektrostrokovnjaki in elektrotehnično poučene osebe.

(sk) Nebezpečnosť ohrozenia života elektrickým prúdom!
Práce, ktoré sú nižšie opísané, smú vykonávať iba elektroodborníci a osoby s elektrotechnickým vzdelaním.

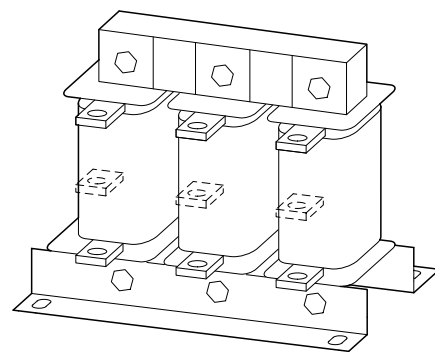
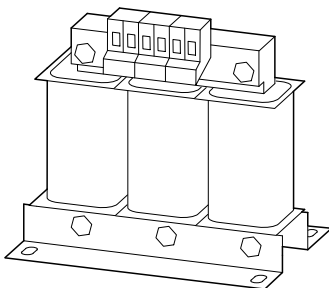
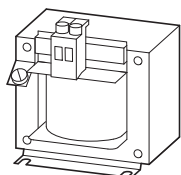
(bg) Опасност за живота от електрически ток!
Операциите, описани в следващите раздели, могат да се извършват само от специалисти-електротехници и инструктиран електротехнически персонал.

(ro) Atenție! Pericol electric!
Toate lucrările descrise trebuie efectuate numai de personal de specialitate calificat și de persoane cu cunoștințe profunde în electrotehnică.

DX-LN1-...

DX-LN3-...

DX-LM3-...



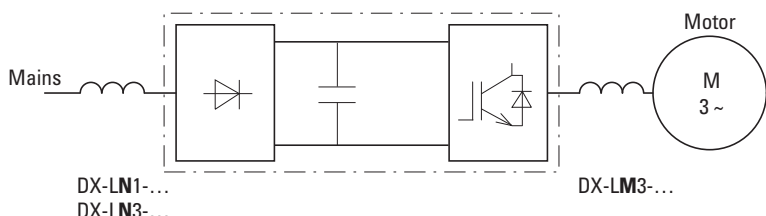
DX-LN1-006
DX-LN1-009
DX-LN1-013
DX-LN1-018
DX-LN1-024
DX-LN1-032

DX-LN3-004
DX-LN3-006
DX-LN3-010
DX-LN3-016
DX-LN3-025
DX-LN3-040

DX-LM3-005
DX-LM3-008
DX-LM3-011
DX-LM3-016
DX-LM3-035
DX-LM3-050

DX-LN3-050
DX-LN3-060
DX-LN3-080
DX-LN3-100
DX-LN3-120
DX-LN3-160
DX-LN3-200
DX-LN3-250
DX-LN3-300
DX-LN3-303
DX-LN3-370
DX-LN3-450

DX-LM3-063
DX-LM3-080
DX-LM3-100
DX-LM3-150
DX-LM3-180
DX-LM3-220
DX-LM3-260
DX-LM3-303
DX-LM3-370
DX-LM3-450



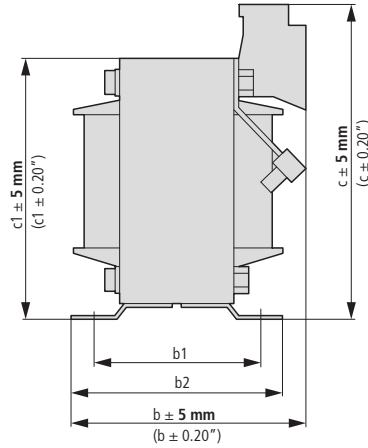
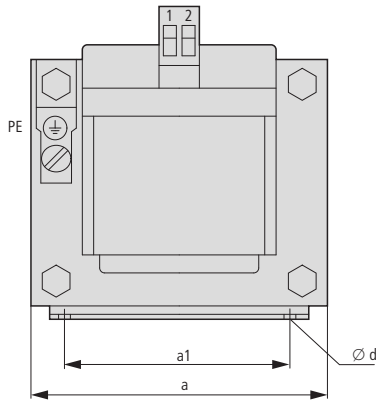
DX-LN1-...

- (en) Dimensions and weights
- (de) Abmessungen und Gewichte
- (fr) Encombremens et poids
- (es) Dimensiones y pesos
- (it) Dimensioni e pesi
- (zh) 尺寸和重量

- (ru) Размеры и вес
- (nl) Afmetingen en gewichten
- (da) Mål og vægt
- (el) Διαστάσεις και βάρη
- (pt) Medições e pesos
- (sv) Dimensioner och vikter

- (fi) Mitat ja painot
- (cs) Rozměry a hmotnosti
- (et) Mõõtmed ja kaalud
- (hu) Méretek és Súly
- (lv) Izmēri un svars
- (lt) Matmenys ir svoriai

- (pl) Wymiary i masy
- (sl) Dimenzije in teže
- (sk) Rozměry a hmotnosti
- (bg) Размери и тегло
- (ro) Dimensiuni și greutăți



**IP20
NEMA 1**

[mm]	a	a1	b	b1	b2	c	c1	d	kg
DX-LN1-006	66	50	71	44	55	80	61	4.5 x 8	0.7
DX-LN1-009	66	50	71	44	55	80	61	4.5 x 8	0.7
DX-LN1-013	84	64	67	47	60	90	75	4.8 x 8	1.5
DX-LN1-018	84	64	67	47	60	90	75	4.8 x 8	1.5
DX-LN1-024	84	64	81	61	74	90	75	4.8 x 8	2
DX-LN1-032	105	84	102	65	81	121	94	5.8 x 11	3

[inch]	a	a1	b	b1	b2	c	c1	d	kg
DX-LN1-006	2.6	1.97	2.8	1.73	2.17	3.15	2.36	0.18 x 0.31	0.7
DX-LN1-009	2.6	1.97	2.8	1.73	2.17	3.15	2.36	0.18 x 0.31	0.7
DX-LN1-013	3.31	2.52	2.64	1.85	2.36	3.54	2.95	0.19 x 0.31	1.5
DX-LN1-018	3.31	2.52	2.64	1.85	2.36	3.54	2.95	0.19 x 0.31	1.5
DX-LN1-024	3.31	2.52	3.19	2.4	2.91	3.54	2.95	0.19 x 0.31	2
DX-LN1-032	4.13	3.31	4.02	2.56	3.19	4.76	3.7	0.23 x 0.43	3

- (en) Connections
- (de) Anschlüsse
- (fr) Raccordements
- (es) Conexiones




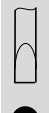


- (it) Collegamenti
- (zh) 接头
- (ru) Присоединения
- (nl) Aansluitingen

- (da) Tilslutninger
- (el) Συνδέσεις
- (pt) Conexões
- (sv) Anslutningar

- (fi) Liitännät
- (cs) Přívody
- (et) Ühendused
- (hu) Csatlakozások

- (lv) Pieslēgumi
- (lt) Jungtys
- (pl) Przyłącza
- (sl) Priključki

- (sk) Prívody
- (bg) Свързване
- (ro) Conexiuni

	 mm ² / AWG / kcmil		 mm / inch		 Nm / lb-in		 mm		PE  Nm / lb-in		PE  mm
DX-LN1-006	≤ 4	20 - 10	9	0.35	0.8	7	1 x 4	1.2	10.6	1 x 7	
DX-LN1-009											
DX-LN1-013											
DX-LN1-018											
DX-LN1-024											
DX-LN1-032											

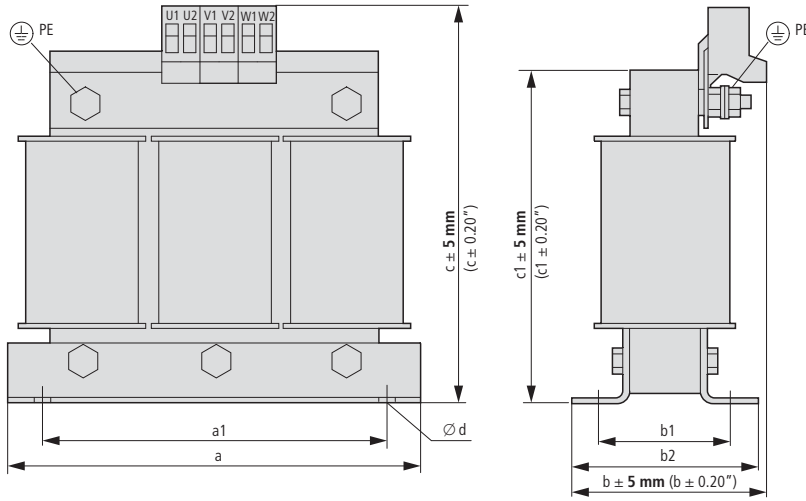
DX-LN3-004 ...DX-LN3-040
DX-LM3-005 ...DX-LM3-050

- (en) Dimensions and weights
- (de) Abmessungen und Gewichte
- (fr) Encombres et poids
- (es) Dimensiones y pesos
- (it) Dimensioni e pesi
- (zh) 尺寸和重量

- (ru) Размеры и вес
- (nl) Afmetingen en gewichten
- (da) Mål og vægt
- (el) Διαστάσεις και βάρη
- (pt) Medições e pesos
- (sv) Dimensioner och vikter

- (fi) Mitat ja painot
- (cs) Rozměry a hmotnosti
- (et) Mõõtmed ja kaalud
- (hu) Méretek és Súly
- (lv) Izmēri un svars
- (lt) Matmenys ir svoriai

- (pl) Wymiary i masy
- (sl) Dimenzije in teže
- (sk) Rozměry a hmotnosti
- (bg) Размери и тегло
- (ro) Dimensiuni și greutateți



IP20
NEMA 1

[mm]	a	a1	b	b1	b2	c	c1	d	kg
DX-LN3-004	115	100	66	50	66	118	84	5 x 10	1.5
DX-LN3-006	115	100	66	50	66	118	84	5 x 10	1.5
DX-LN3-010	140	125	61	50	61	138	105	5 x 10	2.2
DX-LN3-016	140	125	71	50	71	138	105	5 x 10	2.9
DX-LN3-025	195	175	104	50	76.5	175	134	8 x 13	4.8
DX-LN3-040	195	175	104	50	76.5	188	134	8 x 13	4.8
DX-LM3-005	115	100	66	50	66	118	84	5 x 10	1.5
DX-LM3-008	195	175	104	50	76.5	175	134	8 x 13	4.8
DX-LM3-011	195	175	104	50	76.5	175	134	8 x 13	4.8
DX-LM3-016	195	175	104	50	76.5	175	134	8 x 13	4.8
DX-LM3-035	220	200	132	75	101.5	195	160	8 x 13	7.3
DX-LM3-050	270	250	106	75	96	228	198	8 x 13	12.3

[inch]	a	a1	b	b1	b2	c	c1	d	kg
DX-LN3-004	4.53	3.94	2.6	1.97	2.6	4.65	3.31	0.2 x 0.39	1.5
DX-LN3-006	4.53	3.94	2.6	1.97	2.6	4.65	3.31	0.2 x 0.39	1.5
DX-LN3-010	5.51	4.92	2.4	1.97	2.4	5.43	4.13	0.2 x 0.39	2.2
DX-LN3-016	5.51	4.92	2.8	1.97	2.8	5.43	4.13	0.2 x 0.39	2.9
DX-LN3-025	7.68	6.89	4.09	1.97	3.01	6.89	5.28	0.31 x 0.51	4.8
DX-LN3-040	7.68	6.89	4.09	1.97	3.01	7.4	5.28	0.31 x 0.51	4.8
DX-LM3-005	4.53	3.94	2.6	1.97	2.6	4.65	3.31	0.2 x 0.39	1.5
DX-LM3-008	7.68	6.89	4.09	1.97	3.01	6.89	5.28	0.31 x 0.51	4.8
DX-LM3-011	7.68	6.89	4.09	1.97	3.01	6.89	5.28	0.31 x 0.51	4.8
DX-LM3-016	7.68	6.89	4.09	1.97	3.01	6.89	5.28	0.31 x 0.51	4.8
DX-LM3-035	8.66	7.87	5.2	2.95	4	7.68	6.3	0.31 x 0.51	7.3
DX-LM3-050	10.63	9.84	4.17	2.95	3.78	8.98	7.8	0.31 x 0.51	12.3

10/12 IL00906003Z

DX-LN3-050 ...DX-LN3-300

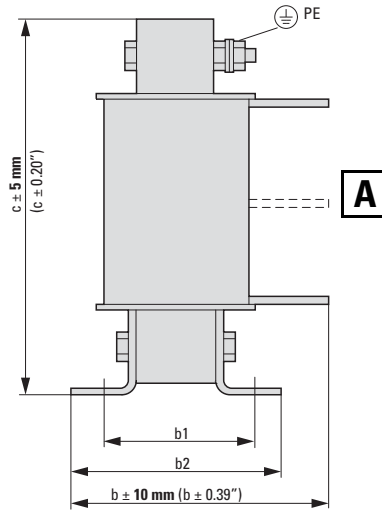
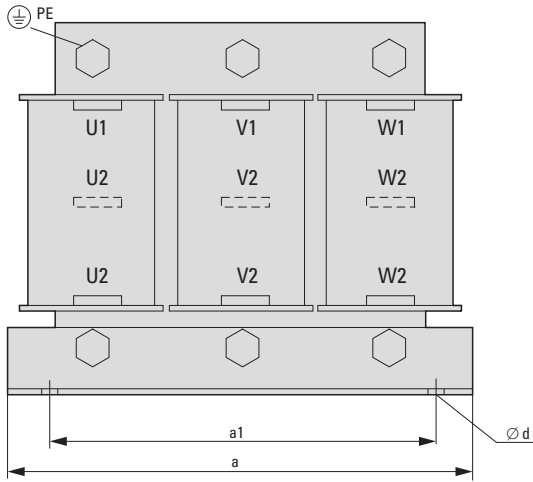
DX-LM3-063 ...DX-LM3-260

- (en) Dimensions and weights
- (de) Abmessungen und Gewichte
- (fr) Encombres et poids
- (es) Dimensiones y pesos
- (it) Dimensioni e pesi
- (zh) 尺寸和重量

- (ru) Размеры и вес
- (nl) Afmetingen en gewichten
- (da) Mål og vægt
- (el) Διαστάσεις και βάρη
- (pt) Medições e pesos
- (sv) Dimensioner och vikter

- (fi) Mitat ja painot
- (cs) Rozměry a hmotnosti
- (et) Mõõtmed ja kaalud
- (hu) Méretek és Súly
- (lv) Izmēri un svars
- (lt) Matmenys ir svoriai


- (pl) Wymiary i masy
- (sl) Dimenzije in teže
- (sk) Rozmery a hmotnosti
- (bg) Размери и тегло
- (ro) Dimensiuni și greutateți

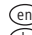
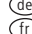

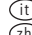


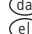
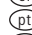
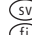


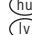
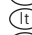

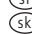

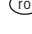








**IP00
NEMA 0**

[mm]	a	a1	b	b1	b2	c	d	kg
DX-LN3-050	195	175	105	75	91.5	132 ±5	8 x 13	5.9
DX-LN3-060	195	175	105	75	91.5	132 ±5	8 x 13	5.9
DX-LN3-080	220	200	110	50	81.5	160 ±5	8 x 13	7.3
DX-LN3-100	220	200	130	75	101.5	160 ±5	8 x 13	10.2
DX-LN3-120	220	200	130	75	101.5	160 ±5	8 x 13	10.2
DX-LN3-160	270	250	125	75	96	200 ±5	8 x 13	12.3
DX-LN3-200	270	250	155	100	120	202 ±5	8 x 13	14.9
DX-LN3-250	270	250	155	100	125	210 ±5	10 x 18	20.6
DX-LN3-300	270	250	155	100	125	210 ±5	10 x 18	20.6
DX-LN3-303	270	250	155	100	125	210 ±5	10 x 18	20.6
DX-LN3-370	384	350	215	100	130	258 ±5	12 x 20	24.3
DX-LN3-450	384	350	215	100	130	258 ±5	12 x 20	23.8
DX-LM3-063	270	250	155	100	120	202 ±10	8 x 13	14.9
DX-LM3-080	270	250	155	100	125	210 ±10	10 x 18	20.6
DX-LM3-100	384	350	215	100	130	258 ±30	12 x 20	31
DX-LM3-150	384	350	260	150	180	258 ±30	12 x 20	45
DX-LM3-180	384	350	260	150	180	258 ±30	12 x 20	45
DX-LM3-220	384	350	260	150	180	258 ±30	12 x 20	45
DX-LM3-260	384	350	260	150	180	258 ±30	12 x 20	45
DX-LM3-303	454	425	270	100	150	313 ±5	12 x 20	48.7
DX-LM3-370	454	425	285	125	165	313 ±5	12 x 20	61.7
DX-LM3-450	454	425	300	150	180	313 ±5	12 x 20	81.7

10/12 IL00906003Z

[inch]	a	a1	b	b1	b2	c	d	
DX-LN3-050	7.68	6.89	4.13	2.95	3.6	5.2 ±0.2	0.31 x 0.51	5.9
DX-LN3-060	7.68	6.89	4.13	2.95	3.6	5.2 ±0.2	0.31 x 0.51	5.9
DX-LN3-080	8.66	7.87	4.33	50	3.21	6.3 ±0.2	0.31 x 0.51	7.3
DX-LN3-100	8.66	7.87	5.12	2.95	4	6.3 ±0.2	0.31 x 0.51	10.2
DX-LN3-120	8.66	7.87	5.12	2.95	4	6.3 ±0.2	0.31 x 0.51	10.2
DX-LN3-160	10.63	9.84	4.92	2.95	3.75	7.87 ±0.2	0.31 x 0.51	12.3
DX-LN3-200	10.63	9.84	6.1	3.94	4.72	7.95 ±0.2	0.31 x 0.51	14.9
DX-LN3-250	10.63	9.84	6.1	3.94	4.92	8.27 ±0.2	0.39 x 0.71	20.6
DX-LN3-300	10.63	9.84	6.1	3.94	4.92	8.27 ±0.2	0.39 x 0.71	20.6
DX-LN3-303	10.63	9.84	6.1	3.94	4.92	8.27 ±0.2	0.39 x 0.71	20.6
DX-LN3-370	15.12	13.78	8.46	3.94	5.12	10.16 ±0.2	0.47 x 0.79	24.3
DX-LN3-450	15.12	13.78	8.46	3.94	5.12	10.16 ±0.2	0.47 x 0.79	23.8
DX-LM3-063	10.63	9.84	6.1	3.94	4.72	7.95 ±0.39	0.31 x 0.51	14.9
DX-LM3-080	10.63	9.84	6.1	3.94	4.92	8.27 ±0.39	0.39 x 0.71	20.6
DX-LM3-100	15.12	13.78	8.46	3.94	5.12	10.16 ±1.18	0.47 x 0.79	31
DX-LM3-150	15.12	13.78	10.24	5.91	7.09	10.16 ±1.18	0.47 x 0.79	45
DX-LM3-180	15.12	13.78	10.24	5.91	7.09	10.16 ±1.18	0.47 x 0.79	45
DX-LM3-220	15.12	13.78	10.24	5.91	7.09	10.16 ±1.18	0.47 x 0.79	45
DX-LM3-260	15.12	13.78	10.24	5.91	7.09	10.16 ±1.18	0.47 x 0.79	45
DX-LM3-303	17.87	16.73	10.63	3.94	5.9	12.32 ±0.2	0.47 x 0.79	48.7
DX-LM3-370	17.87	16.73	11.22	4.92	6.5	12.32 ±0.2	0.47 x 0.79	61.7
DX-LM3-450	17.87	16.73	11.81	5.9	7.09	12.32 ±0.2	0.47 x 0.79	81.7

- A**  The position of connection lugs U2 - V2 - W2 depends on the coil material and can deviate from the position illustrated here.
-  Die Position der Anschlussfahnen U2 - V2 - W2 ist abhängig vom Wickelgut der Spule und kann von der hier abgebildeten Lage abweichen.
-  La position des bornes de raccordement U2 - V2 - W2 dépend du matériau du bobinage et peut différer de celle représentée.
-  La posición de los terminales de conexión U2 - V2 - W2 depende del devanado de la bobina y puede divergir de la posición que aparece aquí.
-  La posizione dei terminali di collegamento U2 - V2 - W2 dipende dall'avvolgimento della bobina e può differire dalla posizione mostrata.
-  接线端子 U2 - V2 - W2 的位置取决于线轴的盘绕材料，并且可以从当前的位置处进行调整。
-  Положение соединительных выводов U2 - V2 - W2 зависит от материала катушки и может отличаться от показанного здесь положения.
-  De positie van de aansluitvaten U2 - V2 - W2 is afhankelijk van de wikkelkwaliteit van de spoel en kan afwijken van de hier getoonde positie.
-  Positionen for tilslutningsfænerne U2 - V2 - W2 afhænger af spolematerialet og kan afvige fra den position, der er illustreret her.
-  Η θέση των γλωττίδων σύνδεσης U2 - V2 - W2 εξαρτάται από το υλικό της περιέλιξης του πηνίου και μπορεί να διαφέρει από την απεικονιζόμενη.
-  A posição dos terminais de conexão U2 - V2 - W2 depende do material da bobina e a posição pode ser diferente da representada aqui.
-  anslutningsplåtarnas positioner U2 - V2 - W2 beror på spolens lindningskvalitet och kan avvika från det här visade läget.
-  Liitântäkorvakkeiden U2 - V2 - W2 asento on riippuvainen kelan materiaalista ja se voi poiketa tässä kuvatusta paikasta.
-  Poloha připojovacích vložek U2 - V2 - W2 závisí na navíjeném materiálu cívky a může se lišit od zde vyobrazené polohy.
-  Kaablikingade U2 - V2 - W2 asend sõltub pooli mähise materjalist ja võib erineda siin kujutatud asendist.
-  Az U2 - V2 - W2 csatlakozási pontok pozíciója a tekercselés alapanyagától függ, és eltérhet az itt ábrázolt elhelyezkedéstől.
-  Kolektora izcīļņu U2 - V2 - W2 pozīcija ir atkarīga no spoles tinuma un var atšķirties no attēlā redzamā novietojuma.
-  Jungčių iškyšų U2 - V2 - W2 padėtis priklauso nuo ritės vyniojimo kokybės ir gali skirtis nuo čia pavaizduotos padėties.
-  Położenie terminali U2 - V2 - W2 zależy od materiału cewki i może być inne, niż pokazane na rysunku.
-  Položaj priključnih jezičkov U2 - V2 - W2 je odvisen od navojnega materiala tuljave in lahko odstopa od tu prikazane lege.
-  Pozícia zakončovacích očiek U2 - V2 - W2 závisí od materiálu cievky a môže sa líšiť od tu zobrazenej pozície.
-  Позицията на свързващите терминали U2 - V2 - W2 зависи от материала на намотката и може да се различава от позицията, илюстрирана тук.
-  Poziția bornelor de recordare U2 - V2 - W2 depinde de materialul bobinei și poate diferi de cea reprezentată aici.

10/12 IL00906003Z

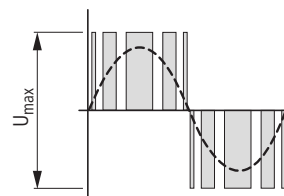
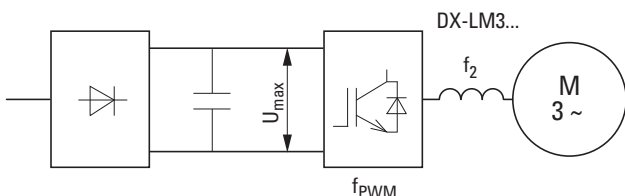
(en) Technical data	(ru) Технические характеристики	(fi) Tekniset tiedot	(pl) Dane techniczne
(de) Technische Daten	(nl) Technische gegevens	(cs) Technické údaje	(sl) Tehnični podatki
(fr) Caractéristiques techniques	(da) Tekniske data	(et) Tehnilised andmed	(sk) Technické údaje
(es) Características técnicas	(el) Τεχνικά χαρακτηριστικά	(hu) Műszaki adatok	(bg) Технически данни
(it) Dati tecnici	(pt) Características técnicas	(lv) Tehniskie dati	(ro) Date tehnice
(zh) 技术数据	(sv) Tekniska data	(lt) Techniniai duomenys	

	L	I _e	P _{Vcu}	U _k	f	U _{max}
	mH	A	W	%	Hz	V
DX-LN1-006	5.05	5.8	9	4	50/60 ±10 %	260 + 0 %
DX-LN1-009	3.41	8.6	11			
DX-LN1-013	2.25	13	12			
DX-LN1-018	1.63	18	17			
DX-LN1-024	1.22	24	20			
DX-LN1-032	0.92	32	24			
DX-LN3-004	7.51	3.9	17	4	50/60 ±10 %	550 + 0 %
DX-LN3-006	4.9	6	19			
DX-LN3-010	2.94	10	33			
DX-LN3-016	1.84	16	44			
DX-LN3-025	1.18	25	57			
DX-LN3-040	0.64	40	59	2.5		
DX-LN3-050	0.37	50	58			
DX-LN3-060	0.31	60	60			
DX-LN3-080	0.23	80	86			
DX-LN3-100	0.18	100	101			
DX-LN3-120	0.15	120	100			
DX-LN3-160	0.11	160	140			
DX-LN3-200	0.09	200	154			
DX-LN3-250	0.07	250	155			
DX-LN3-300	0.06	300	169			
DX-LN3-303	0.06	303	230			
DX-LN3-370	0.05	370	290			
DX-LN3-450	0.04	450	300			

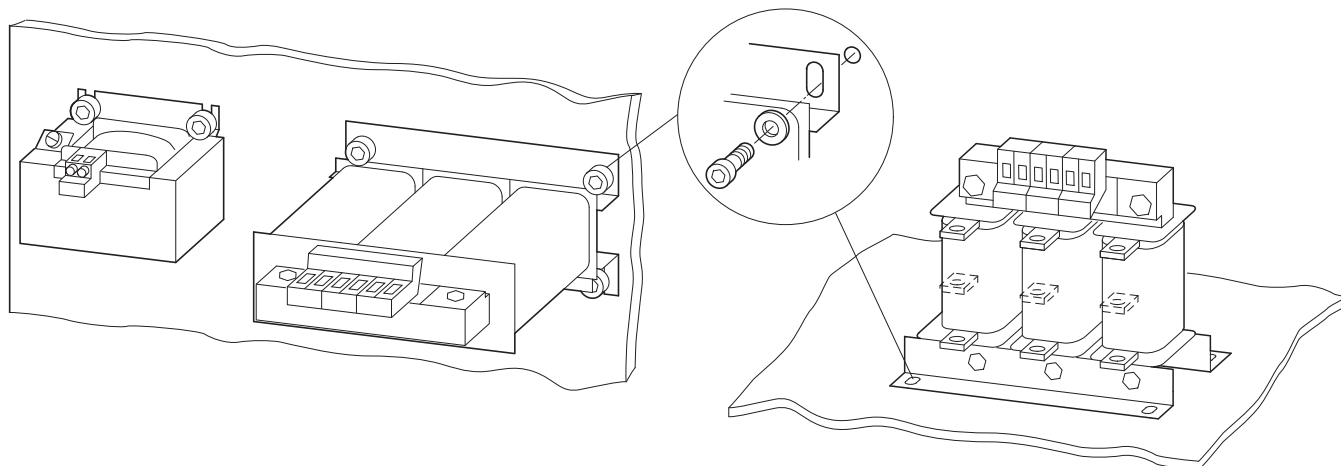
	L	I _e	P _{Vcu} (3 kHz)	P _{Vcu} (5 kHz)	P _{Vcu} (12 kHz)	f ₂	U _{max}
	mH	A	W	W	W	Hz	V
DX-LM3-005	2	5	12	14	24	0 - 400	750 + 0 %
DX-LM3-008	4.1	8	32	46	54		
DX-LM3-011	3	11	45	66	71		
DX-LM3-016	1.5	16	50	75	78		
DX-LM3-035	1	35	75	114	116		
DX-LM3-050	0.6	50	110	157	168		
DX-LM3-063	0.5	63	130	190	193		
DX-LM3-080	0.5	80	132	206	206		
DX-LM3-100	0.45	100	177	279	294		
DX-LM3-150	0.35	150	293	418	424		
DX-LM3-180	0.3	180	418	298	439		
DX-LM3-220	0.2	220	344	512	517		
DX-LM3-260	0.15	260	358	526	520		
DX-LM3-303	0.15	303	685				
DX-LM3-370	0.12	370	685				
DX-LM3-450	0.1	450	730				

3 kHz - 5 kHz - 12 kHz = f_{PWM}

- | | |
|--|---|
| (en) Pulse frequency of the frequency inverter | (fi) Taajuusmuuntimen pulssitaajuus |
| (de) Taktfrequenz des Frequenzumrichters | (cs) Taktovací frekvence frekvenčního měniče |
| (fr) Fréquence de découpage du convertisseur de fréquence | (et) Sagedusmuunduri taktsagedus |
| (es) Frecuencia de reloj del convertidor de frecuencia | (hu) A frekvenciaváltó impulzusfrekvenciája |
| (it) Frequenza di ripetizione dell'impulso del convertitore di frequenza | (lv) Frekvenčpārveidotāja taktsfrekvence |
| (zh) 变频器脉冲频率 | (lt) Dažnio keitiklio taktų dažnis |
| (ru) Частота импульсов преобразователя частоты | (pl) Częstotliwość taktowania przetwornicy częstotliwości |
| (nl) Pulsfrequentie van de frequentie-omvormer | (sl) Impulzna frekvenca frekvenčnega pretvornika |
| (da) Frekvensomformerens taktfrekvens | (sk) Frekvencia impulzov frekvenčného meniča |
| (el) Συχνότητα χρονισμού του μετατροπέα συχνότητας | (bg) Тактова честота на честотния преобразувател |
| (pt) Frequência de repetição dos impulsos do conversor de frequência | (ro) Frecvența ciclică a convertizorului de frecvență |
| (sv) frekvensomriktarens taktfrekvens | |



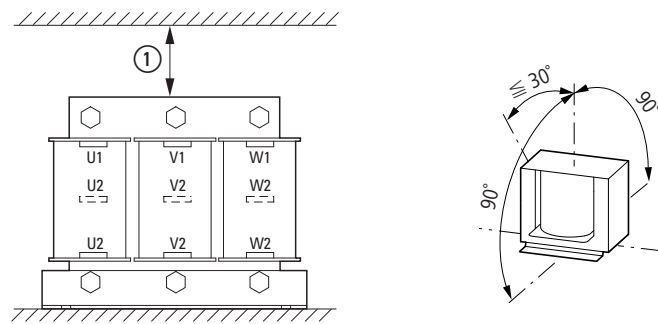
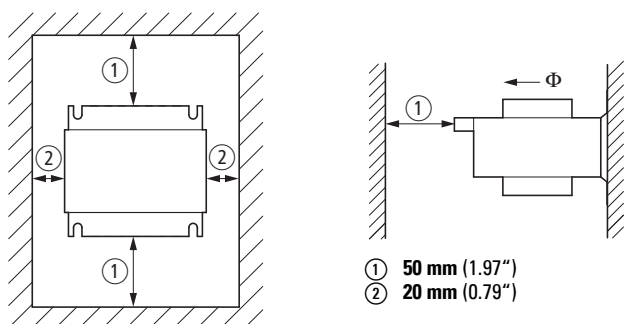
(en) Mounting	(it) Montaggio	(da) Montage	(fi) Asennus	(lv) Montāža	(sk) Montáž
(de) Montage	(zh) 安装	(el) Εγκατάσταση	(cs) Montáž	(lt) Montavimas	(bg) Монтаж
(fr) Montage	(ru) Монтаж	(pt) Montagem	(et) Paigaldamine	(pl) Montaż	(ro) Montaj
(es) Montaje	(nl) Montage	(sv) Montering	(hu) Beszerelés	(sl) Montaža	



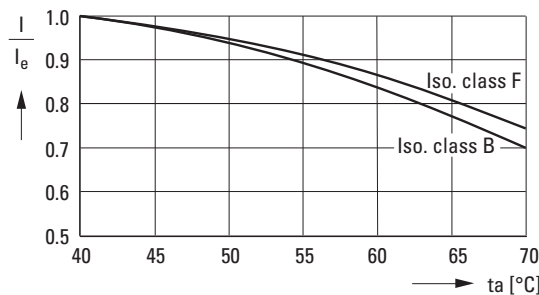
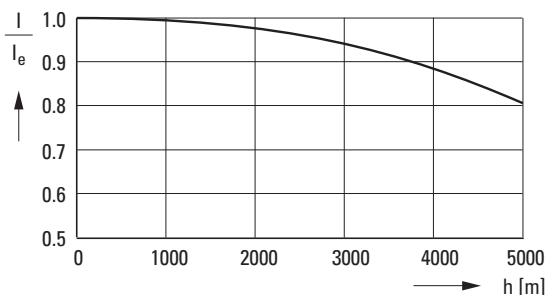
(en) Mounting position	(zh) 安装位置	(pl) Posição de montagem	(hu) Beépítési helyzet	(sk) Umiestnenie pri zabudovaní
(de) Einbaulage	(ru) Установочное положение	(sv) Inbyggnadsläge	(lv) Montāžas stāvoklis	(bg) Монтажно положение
(fr) Position de montage	(nl) Inbouwpositie	(fi) Asennuspaikka	(lt) Montavimo padėtis	(ro) Poziție de montaj
(es) Posición de montaje	(da) Monteringsretning	(cs) Poloha při montáži	(pl) Położenie montażowe	
(it) Posizione di montaggio	(el) Θέση εγκατάστασης	(et) Paigaldusasend	(sl) Vgradni položaj	

horizontal, vertical – waagrecht, senkrecht – horizontale, vertical – horizontal, vertical – orizzontale, verticale – 水平, 垂直 – горизонтально, вертикально – horizontaal, verticaal – vandret, lodrett – οριζόντια, κάθετα – horizontal, vertical – vågrät, lodrätt – vaaka, pystysuoraan – vodorovná, svislá – horisontaalne, vertikaalne – vízszintesen, függőlegesen – horizontāli, vertikāli – horizontali, vertikali – poziomo, pionowo – vodoravno, navpično – vodorovné, zvislé – горизонтално, вертикално – horizontal, vertical

10/12 IL00906003Z



(en) Derating	(it) Riduzione	(da) Reduktion	(fi) Vähennys	(lv) Samazinājums	(sk) Redukcia
(de) Reduzierung	(zh) 降额分析图	(el) Μείωση	(cs) Redukce	(lt) Sumažinimas	(bg) Редуциране
(fr) Réduction	(ru) Уменьшение	(pt) Redução	(et) Reduktsioon	(pl) Redukcja	(ro) Reducție
(es) Reducción	(nl) Reductie	(sv) Reduktion	(hu) Terhelés csökkentése	(sl) Redukcija	



(en) Installation altitude	(fi) Asennuskorkeus	(en) Ambient temperature	(fi) Ympäristölämpötila
(de) Aufstellhöhe	(cs) Nadmořská výška	(de) Umgebungstemperatur	(cs) Teplota prostředí
(fr) Altitude d'installation	(et) Paigalduskõrgus	(fr) Température ambiante	(et) Keskkonnatemperatuur
(es) Altura de montaje	(hu) Beépítési magasság	(es) Temperatura ambiente	(hu) Környezeti hőmérséklet
(it) Altezza di montaggio	(lv) Uzstādīšanas augstums	(it) Temperatura ambiente	(lv) Apkārtējā temperatūra
(zh) 安装高度	(lt) Įrengimo aukštis	(zh) 环境温度	(lt) Aplinkos temperatūra
(ru) Высота установки	(sl) Wysokość montażu	(ru) Температура окружающей среды	(pl) Temperatura otoczenia
(nl) Opstellingshoogte	(sk) Postavivna výšina	(nl) Omgevingstemperatuur	(sl) Temperatura okolice
(da) Opstillingshøjde	(sk) Nadmořská výška montáže	(da) Omgivelsestemperatur	(sk) Teplota okolia
(el) Ύψος εγκατάστασης	(bg) Височина за монтаж	(el) Θερμοκρασία περιβάλλοντος	(bg) Температура на околната среда
(pt) Altura da instalação	(ro) Înălțimea de asamblare	(pt) Temperatura ambiente	(ro) Temperatura mediului ambiant
(sv) installationshöjd		(sv) omgivningstemperatur	