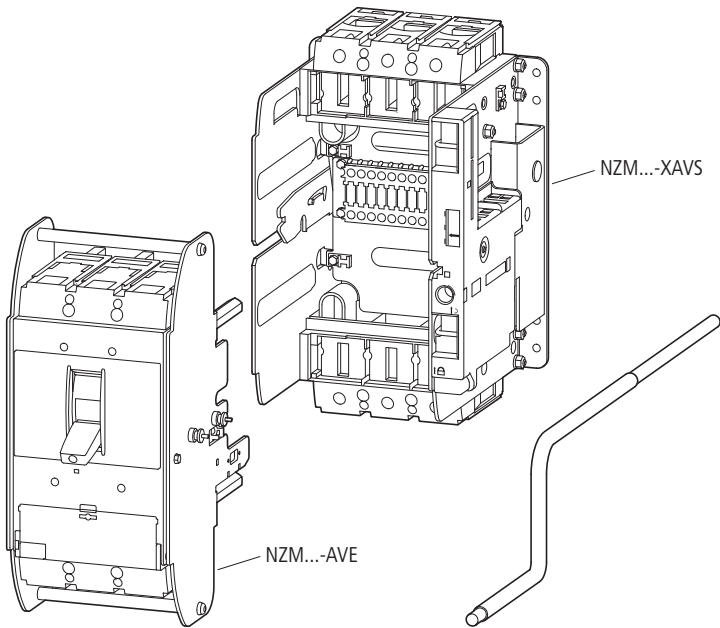


NZM3(-4)-XAV(E)(S) NZM4(-4)-XAV(E)(S)



⚠️ (en) Electric current! Danger to life!

Only skilled or instructed persons may carry out the following operations.

(de) Lebensgefahr durch elektrischen Strom!

Nur Elektrofachkräfte und elektrotechnisch unterwiesene Personen dürfen die im Folgenden beschriebenen Arbeiten ausführen.

(fr) Tension électrique dangereuse !

Seules les personnes qualifiées et averties doivent exécuter les travaux ci-après.

(es) ¡Corriente eléctrica! ¡Peligro de muerte!

El trabajo a continuación descrito debe ser realizado por personas cualificadas y advertidas.

(it) Tensione elettrica: Pericolo di morte!

Solo persone abilitate e qualificate possono eseguire le operazioni di seguito riportate.

(zh) 触电危险!

只允许专业人员和受过专业训练的人员进行下列工作。

(ru) Электрический ток! Опасно для жизни!

Только специалисты или проинструктированные лица могут выполнять следующие операции.

Connect the breaker – Einsetzen des Schalters – Mise en place du disjoncteur – Colocación del interruptor – Inserzione dell'interruttore – 开关装入 – Вставление выключателя

NZM3

⚠️ (en) CAUTION Vertical mounting and 90° left
(de) VORSICHT Einbaulage senkrecht und 90° links

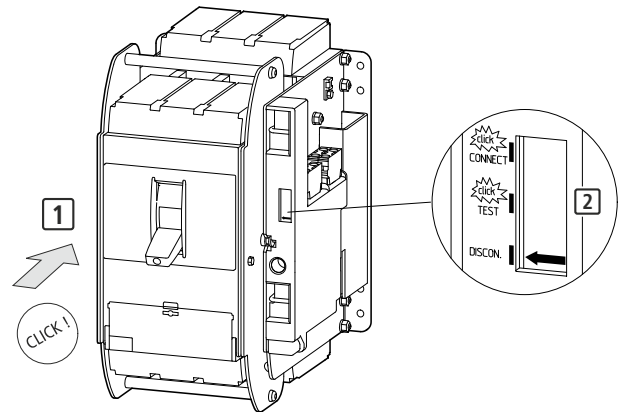
(fr) AVERTISSEMENT Position de montage verticale et 90° à gauche

(es) ATENCIÓN Posición de montaje vertical y 90° a izquierda

(it) ATTENZIONE Posizione di montaggio verticale e 90° sinistra

(zh) 小心 垂直安装位置并且向左 90 度

(ru) ОСТОРОЖНО Монтажное положение вертикально и на 90° влево



NZM4

⚠️ (en) CAUTION Vertical mounting
(de) VORSICHT Einbaulage senkrecht

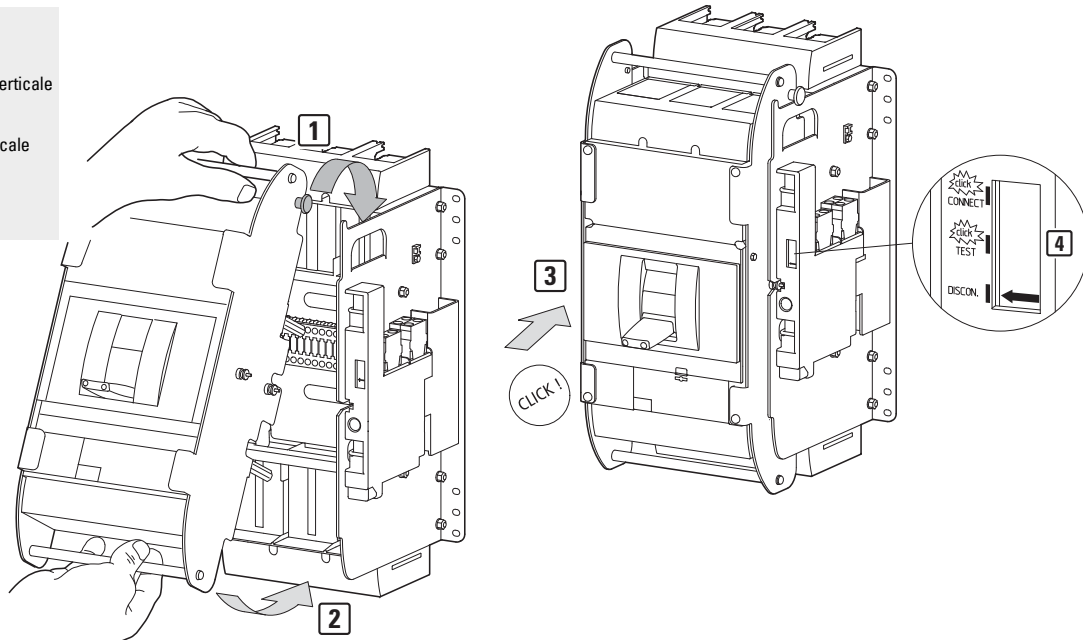
(fr) AVERTISSEMENT Position de montage verticale

(es) ATENCIÓN Posición de montaje vertical

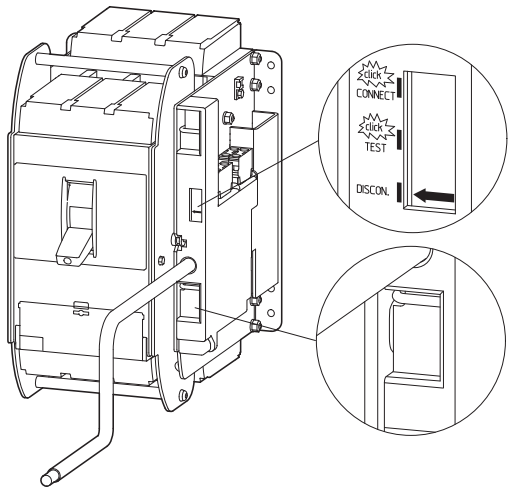
(it) ATTENZIONE Posizione di montaggio verticale

(zh) 小心 垂直安装

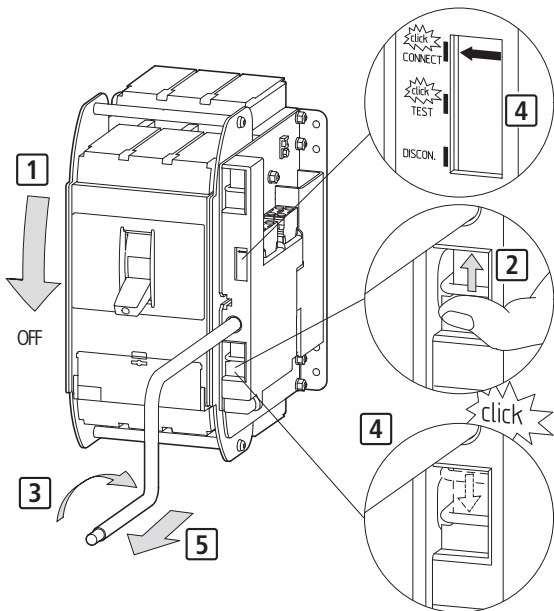
(ru) ОСТОРОЖНО Монтажное положение вертикально



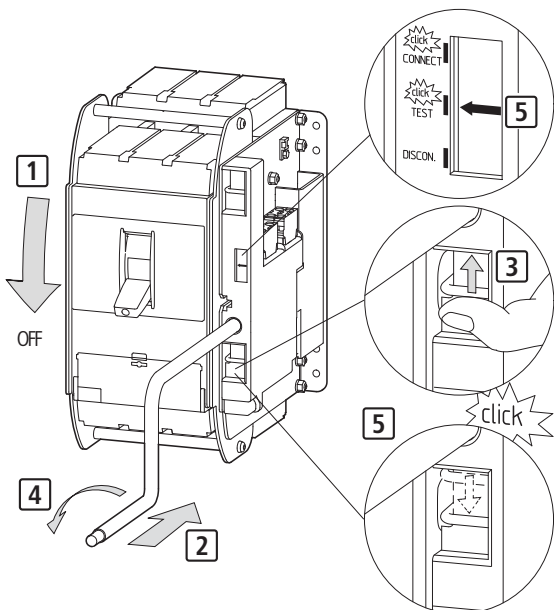
**Connect the breaker – Einfahren des Schalters – Embrocher le disjoncteur –
 Conexión del interruptor – Inserzione dell'interruttore –
 开关连接 – Вкатывание тележки с выключателем**



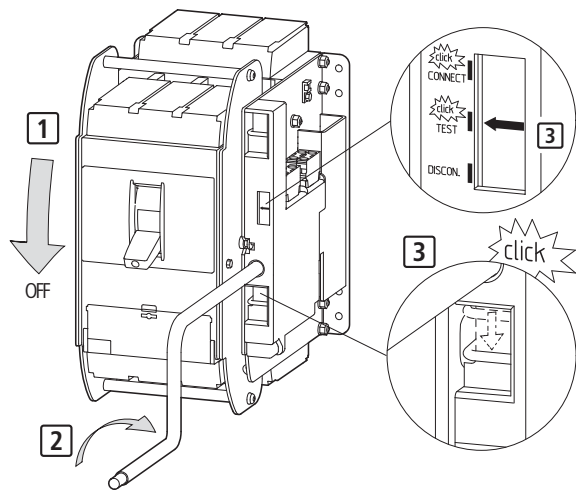
2 TEST → CONNECT



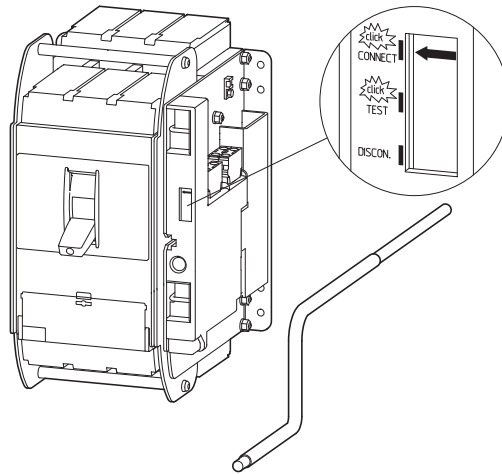
1 CONNECT → TEST



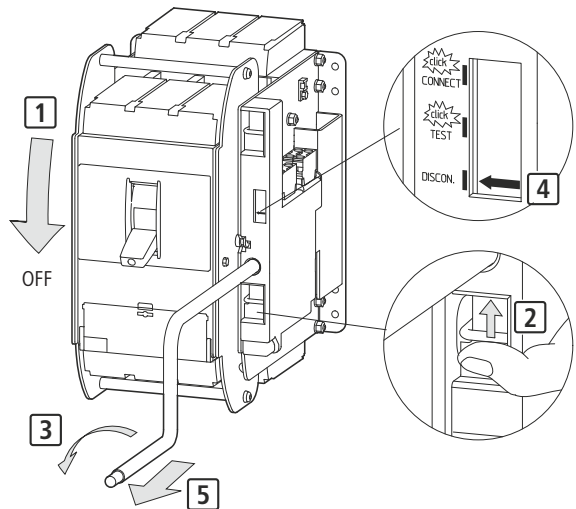
1 DISCONNECT → TEST



**Disconnect the breaker – Ausfahren des Schalters – Débrocher le disjoncteur
 Desconexión del interruptor – Estrazione dell'interruttore –
 开关断开 – Выкатывание тележки с выключателем**



2 TEST → DISCONNECT

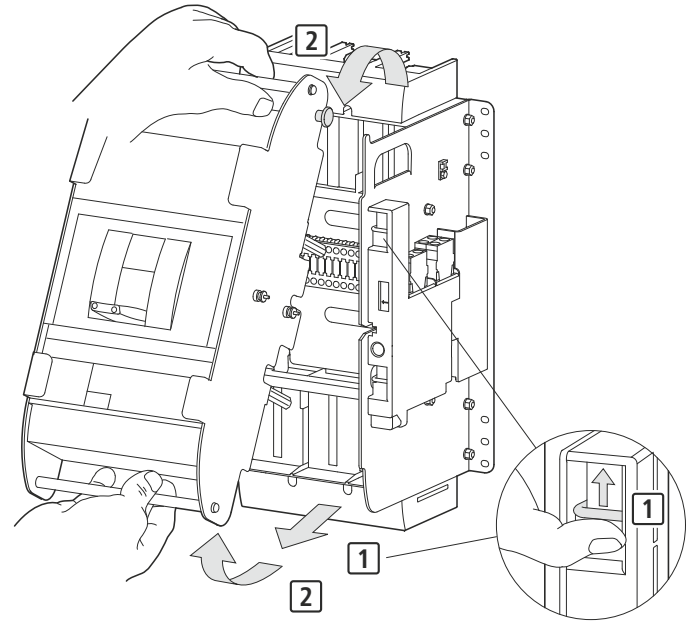
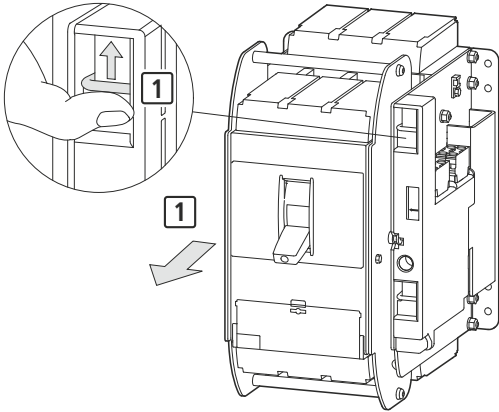


01/15 IL01219018Z

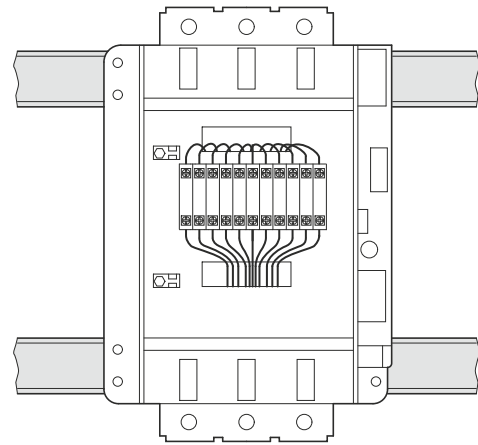
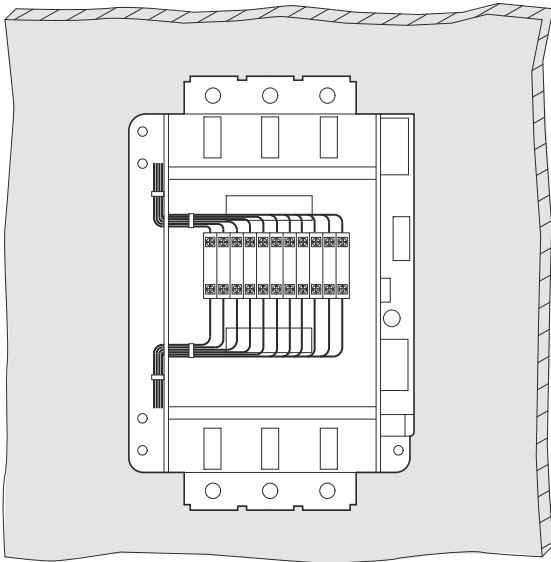
Disconnect the breaker
 Herausnehmen des Schalters
 Démontage du disjoncteur
 Desconexión del interruptor
 Estrazione dell'interruttore
 开关取出
 Вынимание выключателя

NZM4

NZM3



01/15 IL01219018Z



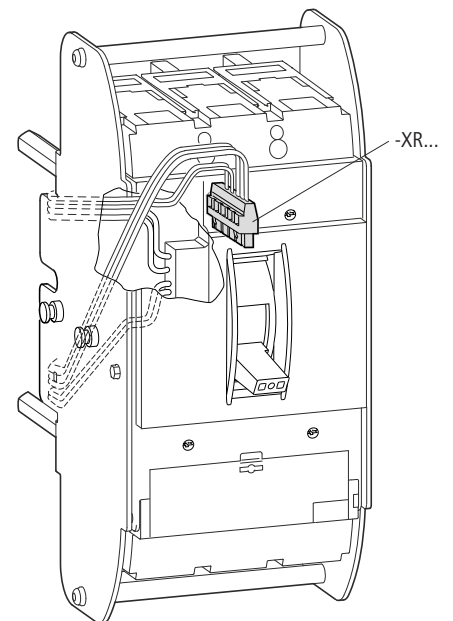
	AWG20 - AWG14 1(2) x 0.50 - 2.5 mm ²
	AWG18 - AWG14 1(2) x 0.75 - 2.5 mm ²
a = 6 - 7 mm	0.24" - 0.28"

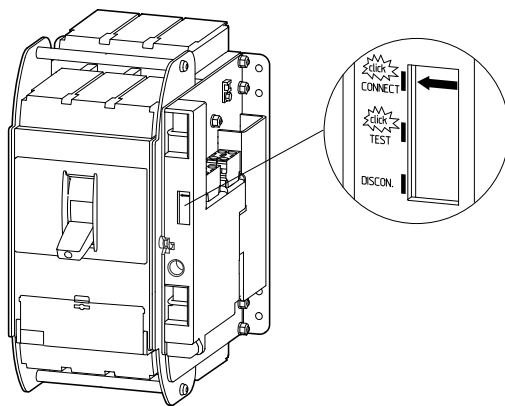
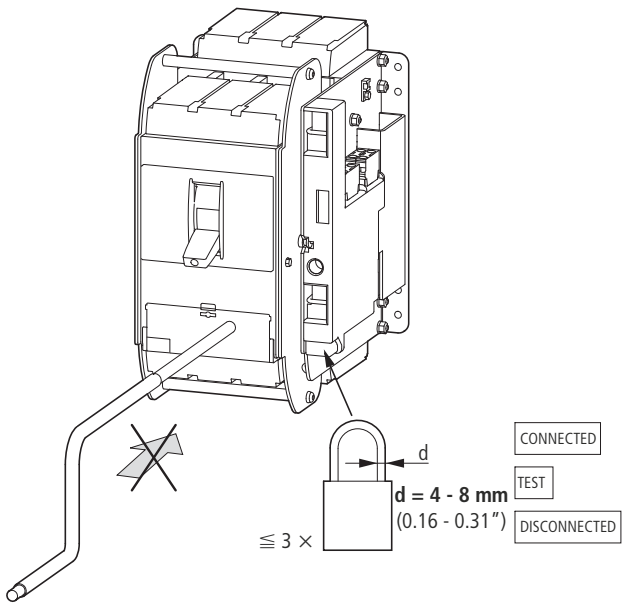
Z2
1 Nm (8.85 lb-in)

	74	72	D1/C1	3.13	3.23	4.11/4.13	4.21/4.23	1.11/1.13	1.21/1.23	1.31/1.33	
	70	71	75	D2/C2	3.14	3.24	4.12/4.14	4.22/4.24	1.12/1.14	1.22/1.24	1.32/1.34

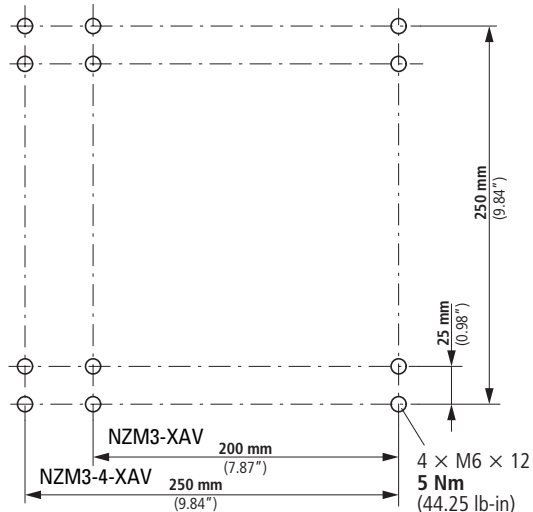
-XRPZ...-M...-FG

Subsequent fitting
 Nachrüsten
 Equipement ultérieur
 Instalación posterior
 Montaggio successivo
 加装
 Дооснащение

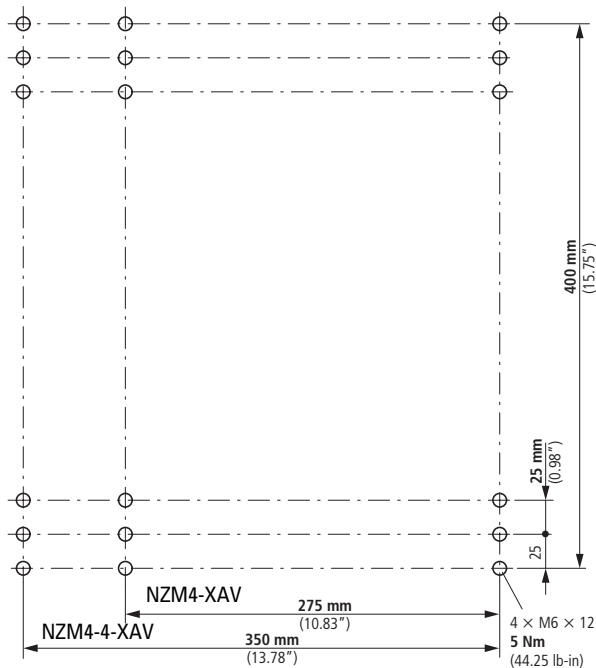




NZM3-XAV
NZM3(-4)-XAV

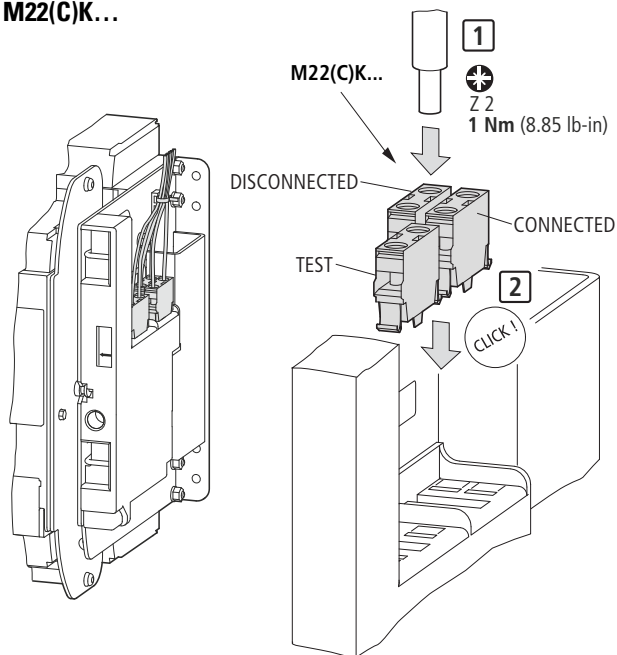


NZM4-XAV
NZM4(-4)-XAV



01/15 IL01219018Z

M22(C)K...



	AWG18 - AWG14 2 x 0.75 - 2.5 mm ²
	AWG18 - AWG14 2 x 0.75 - 2.5 mm ²
	AWG18 - AWG14 2 x 0.75 - 2.5 mm ²
$a = 6 - 7 \text{ mm}$	0.24" - 0.28"

