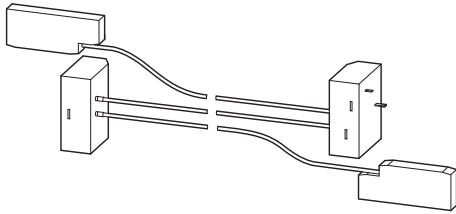
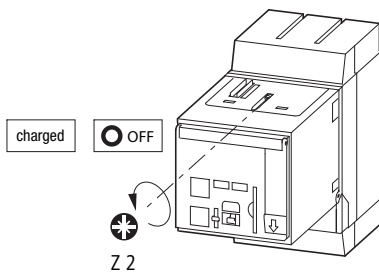


NZM2-XMVR NZM2-XMVRL

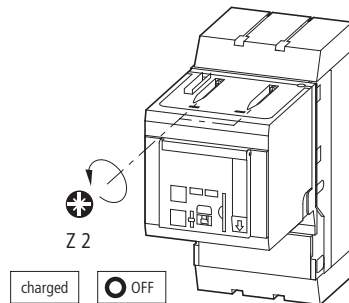
NZM2/3-XMVR NZM2/3-XMVRL



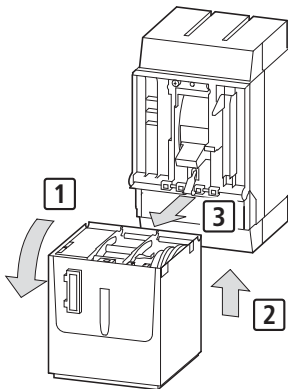
1 NZM2-...



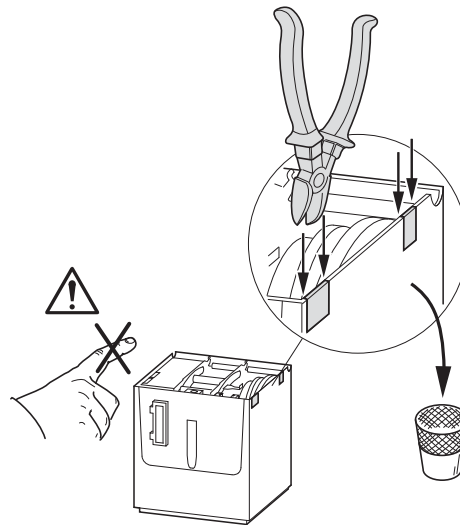
1 NZM2/3-...



2

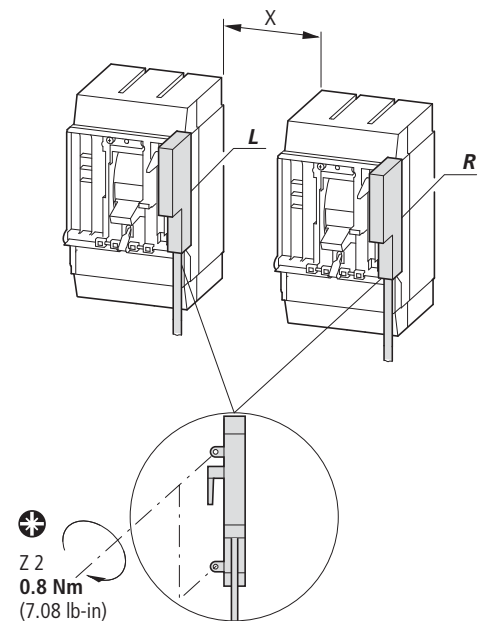


3

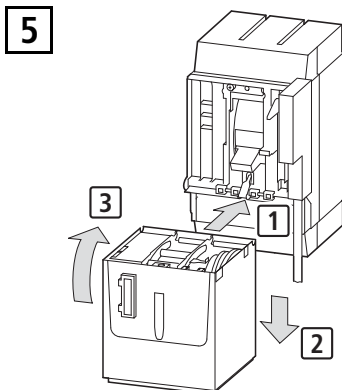


4

NZM2-XMVR(L), NZM2/3-XMVR(L)

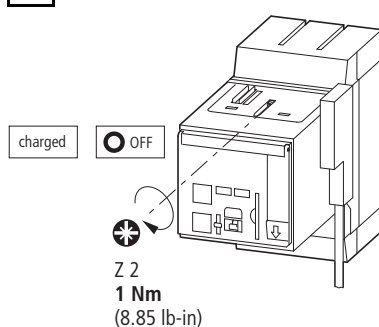


5



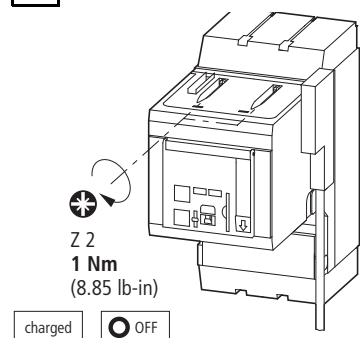
6

NZM2-...



7

NZM2/3-...



⚡ (en) Electric current! Danger to life!

Only skilled or instructed persons may carry out the following operations.

(de) Lebensgefahr durch elektrischen Strom!

Nur Elektrofachkräfte und elektrotechnisch unterwiesene Personen dürfen die im Folgenden beschriebenen Arbeiten ausführen.

(fr) Tension électrique dangereuse !

Seules les personnes qualifiées et averties doivent exécuter les travaux ci-après.

(es) ¡Corriente eléctrica! ¡Peligro de muerte!

El trabajo a continuación descrito debe ser realizado por personas cualificadas y advertidas.

(it) Tensione elettrica: Pericolo di morte!

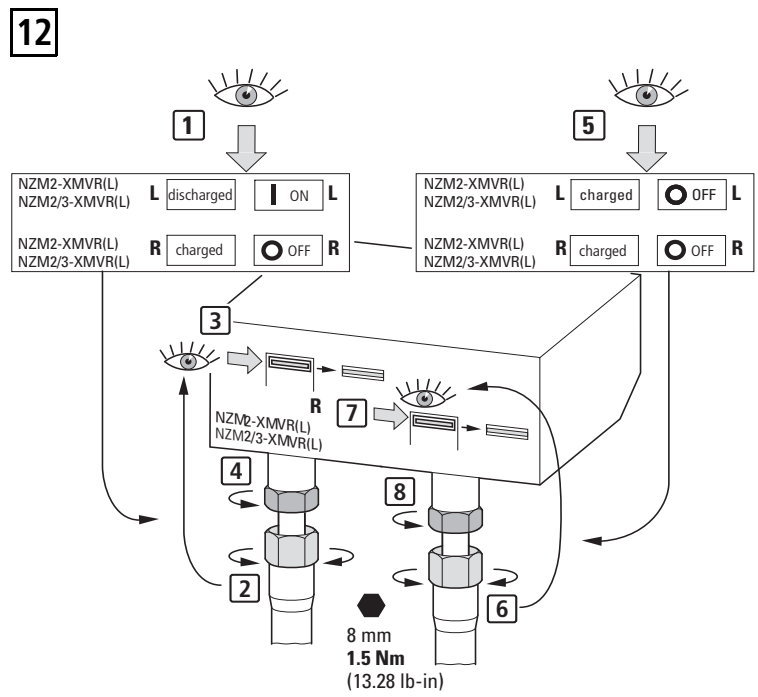
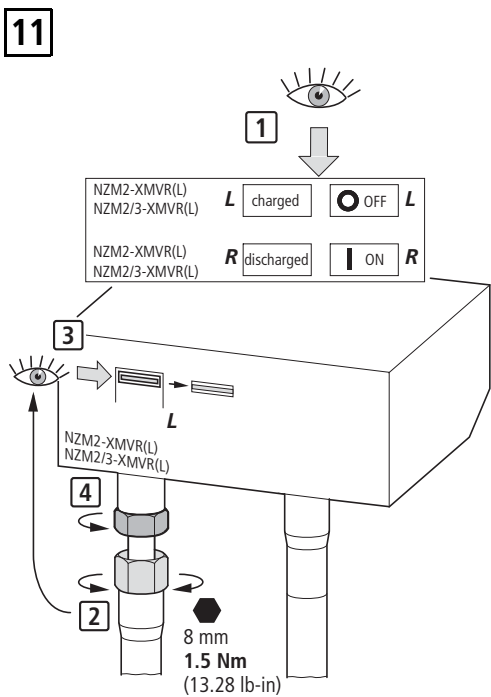
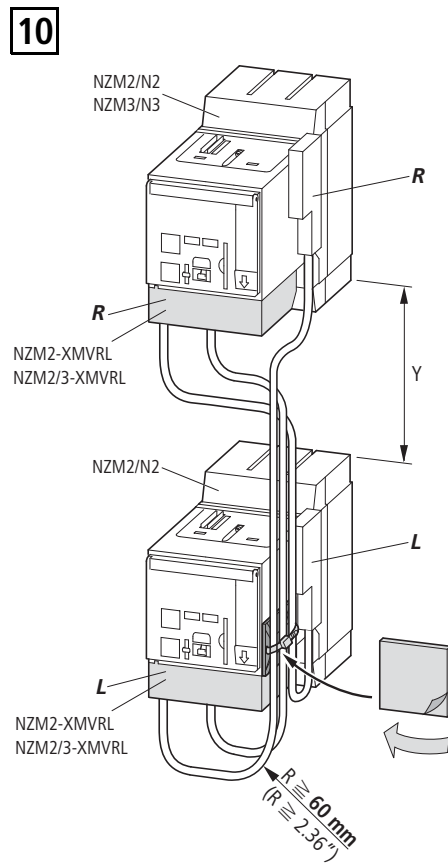
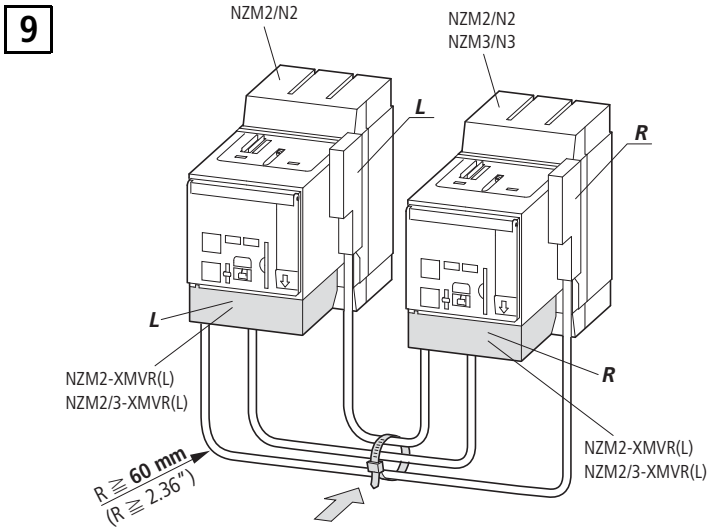
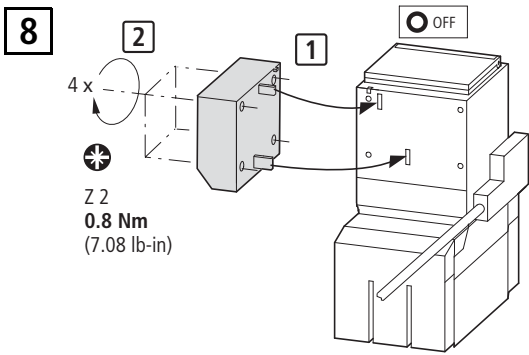
Solo persone abilitate e qualificate possono eseguire le operazioni di seguito riportate.

(zh) 触电危险!

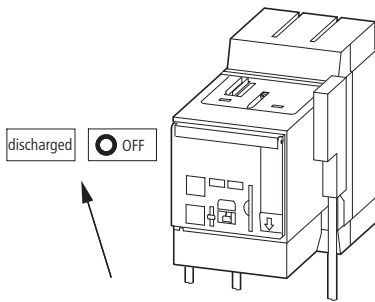
只允许专业人员和受过专业训练的人员进行下列工作。

(ru) Электрический ток! Опасно для жизни!

Только специалисты или проинструктированные лица могут выполнять следующие операции.



09/12 IL01219035Z



Interlock is active if the switch is in tripped position (display OFF and discharged) and the push to trip button is in the "operated" position.

Possible causes:

- Error in the electronic interlock
- Electrical or manual switch-on attempt at locked switch
- Switch was in tripping position (OFF), other switch was switched on

Steht der Schalter in Ausgelöst-Stellung (Display-Anzeige OFF und discharged) und der push to trip-Taster in „Betätigt“-Stellung, so ist der Verriegelungsfall eingetreten.

Mögliche Ursachen:

- Fehler in der elektrischen Verriegelung
- Einschaltversuch elektrisch oder manuell am verriegelten Schalter
- Schalter war in Ausgelöst-Stellung (OFF), anderer Schalter wurde eingeschaltet

Le verrouillage est activé lorsque le disjoncteur se trouve en position « déclenché » (indications sur l’afficheur : OFF et discharged) et que le bouton « push to trip » est en position « activé »

Causes possibles :

- Défaut au niveau du verrouillage électrique
- Tentative d’enclenchement électrique ou manuelle au niveau du disjoncteur verrouillé
- Le disjoncteur était en position « déclenché » (OFF) ; l’autre disjoncteur a été enclenché

El enclavamiento se produce si el interruptor está en posición de disparo (indicador del display OFF y discharged) y la tecla push to trip en posición "accionado".

Posibles causas:

- Error en el enclavamiento eléctrico
- Intento de conexión eléctrica o manual con el interruptor bloqueado
- El interruptor estaba en posición de disparo (OFF), se conectó otro interruptor

L’interblocco ? attivo se l’interruttore si trova in posizione di sgancio (display OFF e discharged) e se l’interruttore push to trip ? "attivato".

Possibili cause:

- Errore nell’interblocco elettrico
- L’interruttore era in posizione di sgancio (OFF), l’altro interruttore era attivato
- Tentativo di azionamento elettrico o manuale sull’interruttore bloccato

如果开关在断开位置（屏幕显示“OFF”和“discharged”），并且脱扣按钮在“按下”位置，则说明已进入联锁状态。

可能的原因：

- 电子联锁装置有故障
- 尝试电动或手动接通被锁住的开关
- 开关曾位于断开位置（OFF），另一个开关已接通。

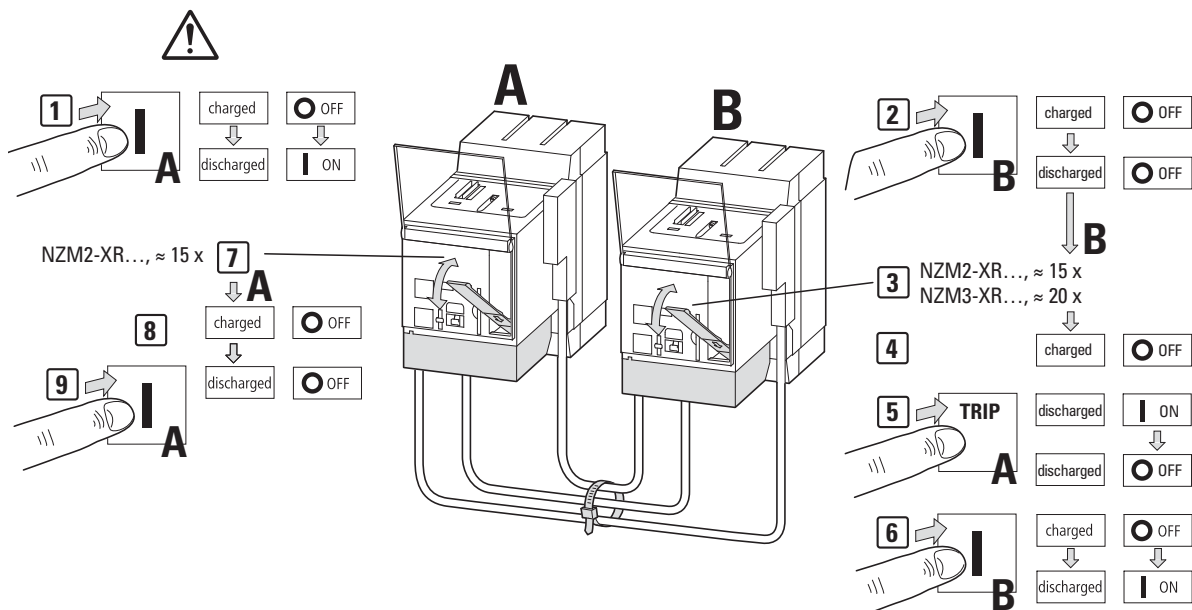
Разомкнутое положение защитного автомата [на дисплее «OFF» («Выкл.») и «discharged» («нагрузка снята»)] и рабочее (нажатое) положение размыкающей кнопки свидетельствуют о происшедшей блокировке.

Возможные причины:

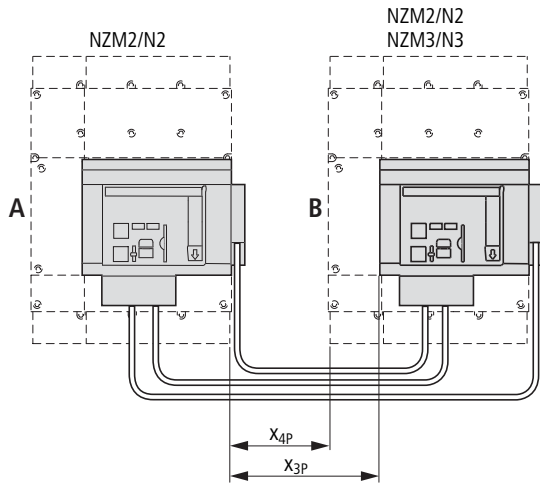
- Неисправна защитная электроблокировка
- Заблокированный выключатель попытались включить электрически или вручную
- Когда один автомат находился в разомкнутом состоянии, произошло включение второго

09/12 IL01219035Z

TEST



XMVR



NZM...XMVR

Mounting side-by-side – Maximum switch distance X...
 Montage nebeneinander – Maximaler Schalterabstand X...
 Montage côte-?-côte – Distance maximale entre disjoncteurs : X...
 Montaje lateral – Distancia máxima de los interruptores X...
 Montaggio affiancato – Massima distanza degli interruttori X...
 并列安装 – 最大开关间距 X...
 Монтаж в горизонтальной плоскости – Макс. расстояние X между защитными автоматами

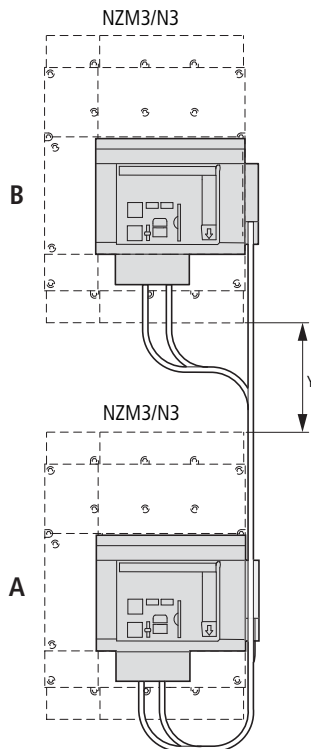
| A | NZM | P | B NZM2 | | B NZM3 | | B NZM4 | |
|---|-------|-------|-------------------|------------------|-------------------|------------------|-------------------|------------------|
| | | | X _{3p} | X _{4p} | X _{3p} | X _{4p} | X _{3p} | X _{4p} |
| | NZM2/ | 3p/4p | 130 mm (5.12") | 95 mm (3.74") | 95 mm (3.74") | 50 mm (1.97") | – | – |
| | NZM3/ | 3p/4p | – | – | 135 mm (5.31") | 90 mm (3.54") | 155 mm (6.10") | 85 mm (3.35") |
| | NZM4/ | 3p/4p | – | – | – | – | 120 mm (4.72") | 50 mm (1.97") |

NZM...XMVRL

Mounting in adjacent control panel sections – Maximum switch distance X...
 Montage in benachbarten Schaltschrankfeldern – Maximaler Schalterabstand X...
 Montage dans des colonnes d'armoire adjacentes – Distance maximale entre disjoncteurs : X...
 Montaje en los paneles colindantes de los armarios de distribución – Distancia máxima de los interruptores X...
 Montaggio in campi del quadro attigui – Massima distanza degli interruttori X...
 安装在邻近的控制柜区域 – 最大开关间距 X...
 Монтаж на смежных панелях приборного шкафа, – Макс. расстояние X между защитными автоматами

| A | NZM | P | B NZM2 | | B NZM3 | | B NZM4 | |
|---|-------|-------|--------------------|-------------------|--------------------|--------------------|--------------------|--------------------|
| | | | X _{3p} | X _{4p} | X _{3p} | X _{4p} | X _{3p} | X _{4p} |
| | NZM2/ | 3p/4p | 350 mm (13.78") | 315 mm (12.4") | 420 mm (16.54") | 385 mm (15.16") | – | – |
| | NZM3/ | 3p/4p | – | – | 400 mm (15.75") | 365 mm (14.37") | 460 mm (18.11") | 390 mm (15.35") |
| | NZM4/ | 3p/4p | – | – | – | – | 420 mm (16.54") | 350 mm (13.78") |

XMVRL



NZM...XMVRL

Mounting above each other – Maximum switch distance Y...
 Montage übereinander – Maximaler Schalterabstand Y...
 Montage superposé (l'un au-dessus de l'autre) – Distance maximale entre disjoncteurs Y...
 Montaje en la parte superior – Distancia máxima de los interruptores Y...
 Montaggio sovrapposto – Massima distanza degli interruttori Y...
 上下安装 – 最大开关间距 Y...
 Монтаж в вертикальной плоскости – Макс. расстояние Y между защитными автоматами

| A | NZM | P | B NZM2 | B NZM3 | B NZM4 |
|---|-------|-------|-------------------|--------------------|-------------------|
| | | | Y | Y | Y |
| | NZM2/ | 3p/4p | 220 mm (8.66") | 255 mm (10.04") | – |
| | NZM3/ | 3p/4p | – | 220 mm (8.66") | 230 mm (9.05") |
| | NZM4/ | 3p/4p | – | – | 230 mm (9.05") |

Note – Hinweis – Remarque – Nota – Nota – 提示 – Примечание

Check the function of the mutual mechanical switch interlock after approx. 5000 operations and adjust Bowden cables if necessary.

Korrekte Funktion der gegenseitigen mechanischen Schalterverriegelung nach ca. 5000 Schaltungen überprüfen und Bowdenzüge gegebenenfalls nachjustieren.

Au bout de 5000 manœuvres, vérifier le fonctionnement correct du dispositif d'interverrouillage mécanique des disjoncteurs et ajuster le cas échéant les câbles sous gaine.

Comprobar la correcta función del enclavamiento mecánico del interruptor mutuo después de aprox. 5000 maniobras y ajustar de nuevo los cables Bowden en caso necesario.

Controllare il corretto funzionamento del blocco interruttore meccanico reciproco dopo ca. 5000 commutazioni e, all'occorrenza, regolare i tiranti Bowden.

在约 5000 次操作后检查机械相互联锁装置的功能，如有必要，重新校准鲍登控制线。

Проверьте работу переключателя механической блокировки после 5000 рабочих циклов и при необходимости настройте тросы Боудена.