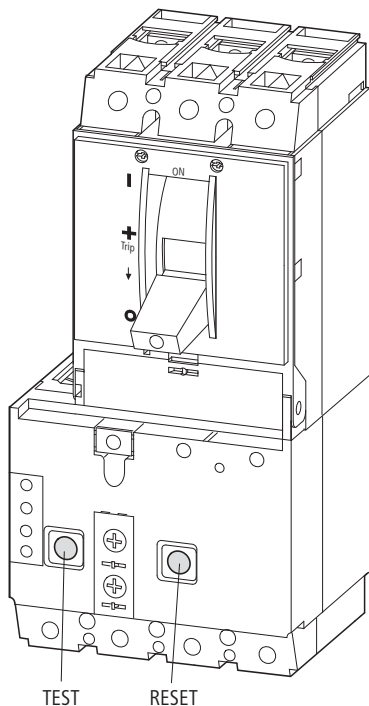


NZMH2-A...-FIA30 (-500AC)



⚠ (en) Electric current! Danger to life!

Only skilled or instructed persons may carry out the following operations.

(de) Lebensgefahr durch elektrischen Strom!

Nur Elektrofachkräfte und elektrotechnisch unterwiesene Personen dürfen die im Folgenden beschriebenen Arbeiten ausführen.

(fr) Tension électrique dangereuse !

Seules les personnes qualifiées et averties doivent exécuter les travaux ci-après.

(es) ¡Corriente eléctrica! ¡Peligro de muerte!

El trabajo a continuación descrito debe ser realizado por personas cualificadas y advertidas.

(it) Tensione elettrica: Pericolo di morte!

Solo persone abilitate e qualificate possono eseguire le operazioni di seguito riportate.

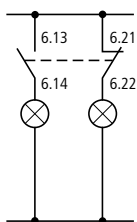
(zh) 触电危险!

只允许专业人员和受过专业训练的人员进行下列工作。

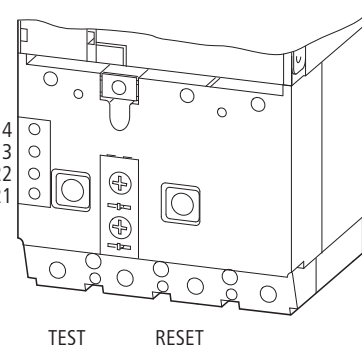
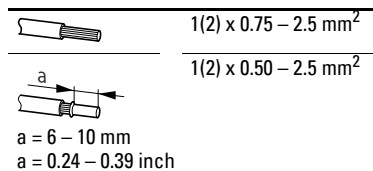
(ru) Электрический ток! Опасно для жизни!

Только специалисты или проинструктированные лица могут выполнять следующие операции.

Trip indication
Meldung der Auslösung
Signalisation du déclenchement
Indicador de disparo
Indicatore di sgancio
触发信息
Сигнализация о расцеплении

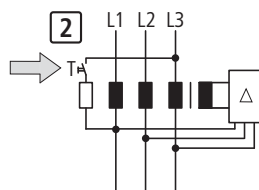


tripped
ausgelöst
déclenché
disparato
sganciato
触发
расцеплено



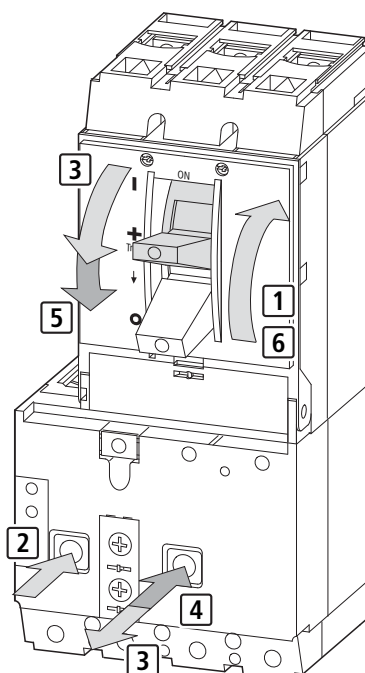
TEST

Before commissioning and once a month
Vor Inbetriebnahme und einmal im Monat
Avant de la mise en service et une fois par mois
Antes de puesta en servicio y una vez al mes
Prima della messa in servizio e una volta per mese
每月一次 + 在调试前
Перед вводом в эксплуатацию и один раз в месяц



NZMH2-A...-FIA30 U ≥ 50 - 400 V

NZMH2-A...-FIA30-500AC U ≥ 50 - 500 V



- 1 On |
- 2 Test
- 3 Trip +
- 4
- 5 Off ○
- 6 On |



(en)

System insulation test**Important! Observe: Do not carry out the test at the FIA device.**

If this will not be observed,

- the electronics for a.c./d.c. detection can be destructed
- the test result of the insulation test can be invalidated

Execution of the system insulation test:

- at the circuit-breaker/switch-disconnector side: switch off circuit-breaker, carry out test
- at FIA side: remove cable at the FIA, carry out test

(de)

Anlagen-Isolationsprüfung**Wichtig! Unbedingt beachten: Die Prüfung darf nicht am FIA-Gerät erfolgen**

Nichtbeachtung kann:

- die Elektronik zur Allstromerfassung zerstören.
- das Messergebnis der Isolationsprüfung verfälschen.

Durchführung der Anlagen-Isolationsprüfung:

- Auf Leistungsschalter-/Trenner-Seite: Leistungsschalter ausschalten, Prüfung durchführen.

Auf FIA-Seite: Kabel am FIA entfernen, Prüfung durchführen.

(fr)

Essai diélectrique de l'équipement**Important ! L'essai ne doit en aucun cas être effectué sur le bloc différentiel !**

En cas de non-respect, vous risquez de

- détruire l'électronique de détection tous-courants
- fausser le résultat de l'essai diélectrique

Pour effectuer l'essai diélectrique de l'équipement :

- côté disjoncteur/sectionneur : couper le disjoncteur, effectuer l'essai
- côté bloc différentiel : déconnecter les câbles, effectuer l'essai

(es)

Prueba de aislamiento de instalaciones**¡Importante! No olvidar: ¡La prueba no debe realizarse en aparatos FIA!**

La no observancia de este punto puede:

- destruir el sistema electrónico para captación de corriente universal.
- falsificar el resultado de medición de la prueba de aislamiento.

Realización de la prueba de aislamiento de instalaciones:

- Interruptor automático, seccionador: desconecte el interruptor automático, realice la comprobación.

FIA: desconecte el cable al FIA, realice la comprobación.

(it)

Prove di isolamento sull'impianto**Importante! La prova non può essere eseguita sull'apparecchio FIA.**

La mancata osservanza di quanto precede può avere come conseguenza:

- la distruzione dell'elettronica per il rilevamento AC/DC
- un risultato di misura falsato della prova di isolamento

Come eseguire la prova di isolamento sull'impianto:

- sul lato dell'interruttore di potenza e del sezionatore: disattivare l'interruttore di potenza ed eseguire il controllo
- sul lato FIA: rimuovere il cavo FIA ed eseguire il controllo

(zh)

检测系统绝缘性时必须遵守!

在断路器侧进行绝缘检测时必须关闭断路器。

在 FIA 设备侧进行绝缘检测时必须去处该侧的电缆。

不允许对 FIA 设备进行检测。

如果不遵守这些规定,会导致:

- 交直流测试电子装置受干扰
- 绝缘检测的测量结果不准确。

(ru)

Проверка изоляции устройств**Важно! Непременно обратить внимание: Проверка не должна происходить на приборе FIA!**

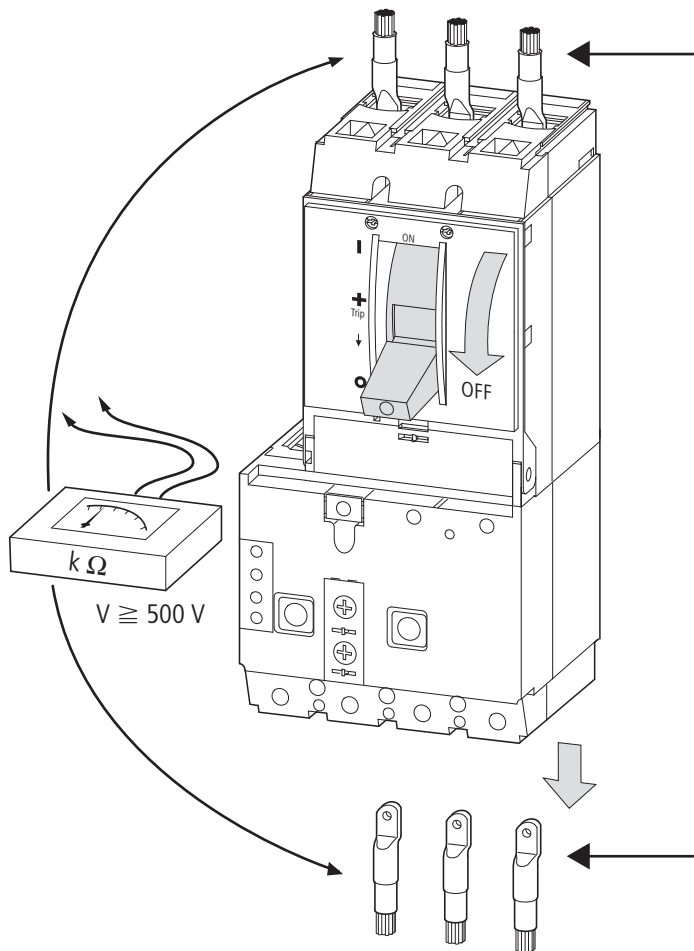
Несоблюдение может:

- разрушить электронику с универсальным питанием.
- исказить результаты измерений проверки изоляции.

Проведение проверки изоляции устройств:

- На силовом выключателе-/со стороны сепаратора: выключить силовой выключатель, произвести проверку изоляции.

На стороне FIA: отсоединить кабель от FIA, произвести проверку изоляции.



Circuit-breaker side
Leistungsschalter-Seite
Côté disjoncteur
Lado del interruptor automático
Lato interruttore automatico di potenza
断路器側
Силовой выключатель со стороны

FIA devices side
FIA-Geräte-Seite
Côté appareil FIA
Lado de los aparatos FIA
Lato apparecchi FIA
FIA 设备側
Страна приборов FIA

03/16 IL01219040Z

03/16 IL01219040Z

