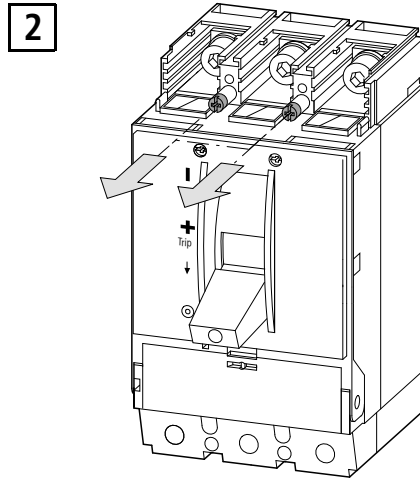
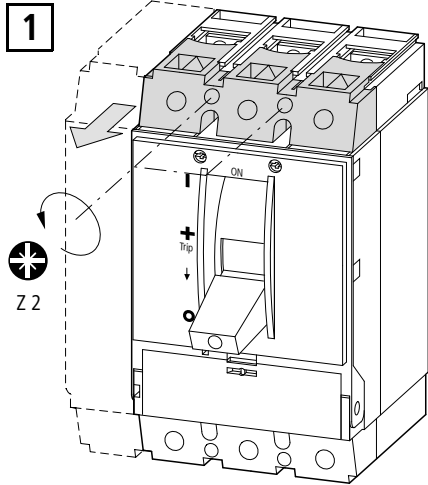


## NZM2(-4)-XKR +NZM2(-4)-XKRO +NZM2(-4)-XKRU



**⚡ (en) Electric current! Danger to life!**

Only skilled or instructed persons may carry out the following operations.

**(de) Lebensgefahr durch elektrischen Strom!**

Nur Elektrofachkräfte und elektrotechnisch unterwiesene Personen dürfen die im Folgenden beschriebenen Arbeiten ausführen.

**(fr) Tension électrique dangereuse !**

Seules les personnes qualifiées et averties doivent exécuter les travaux ci-après.

**(es) ¡Corriente eléctrica! ¡Peligro de muerte!**

El trabajo a continuación descrito debe ser realizado por personas cualificadas y advertidas.

**(it) Tensione elettrica: Pericolo di morte!**

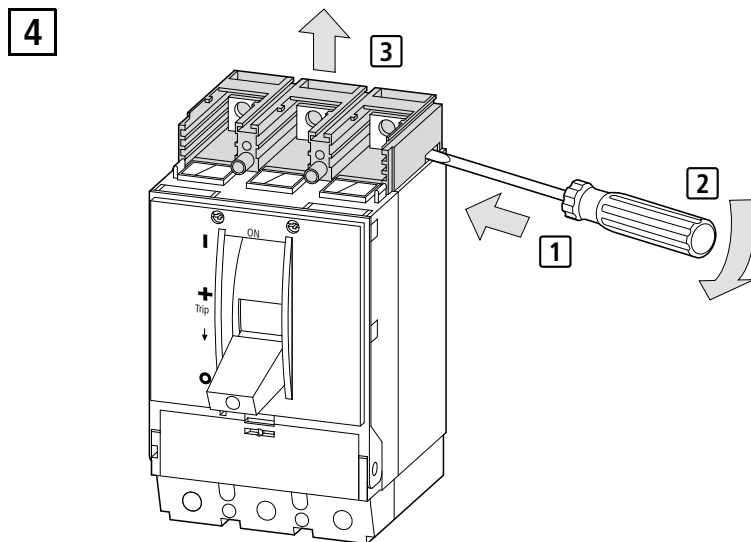
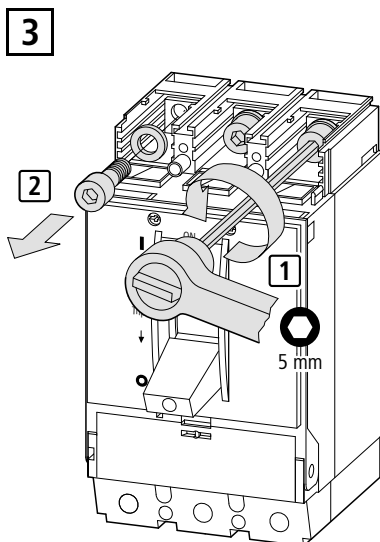
Solo persone abilitate e qualificate possono eseguire le operazioni di seguito riportate.

**(zh) 触电危险!**

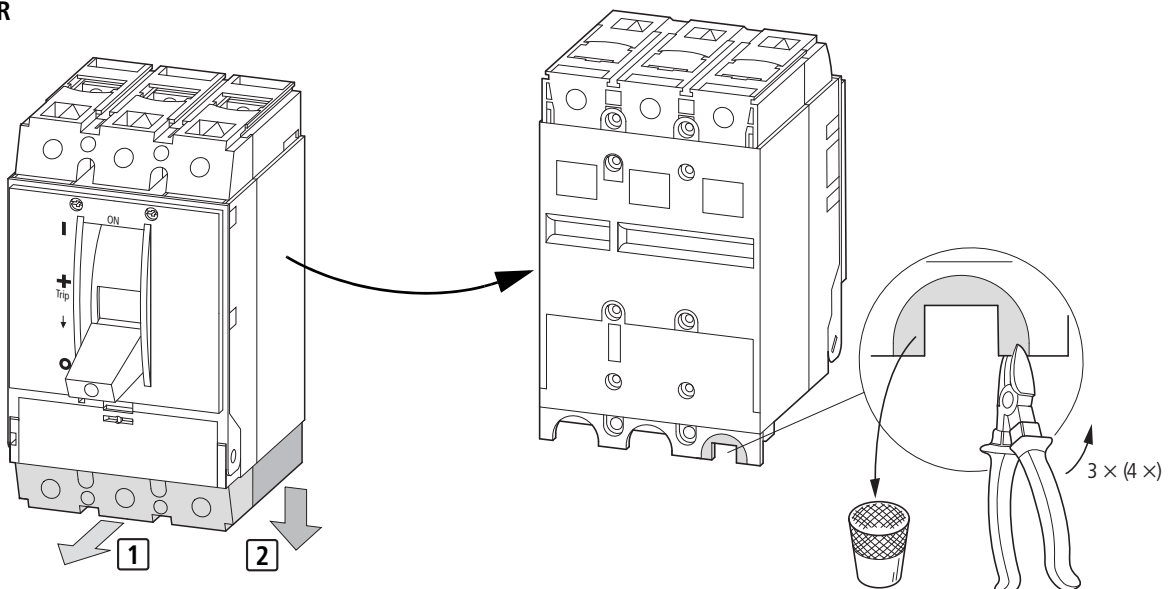
只允许专业人员和受过专业训练的人员进行下列工作。

**(ru) Электрический ток! Опасно для жизни!**

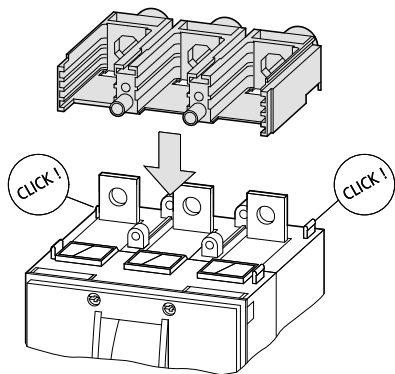
Только специалисты или проинструктированные лица могут выполнять следующие операции.



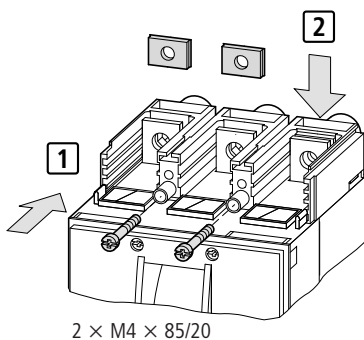
## NZM2-R



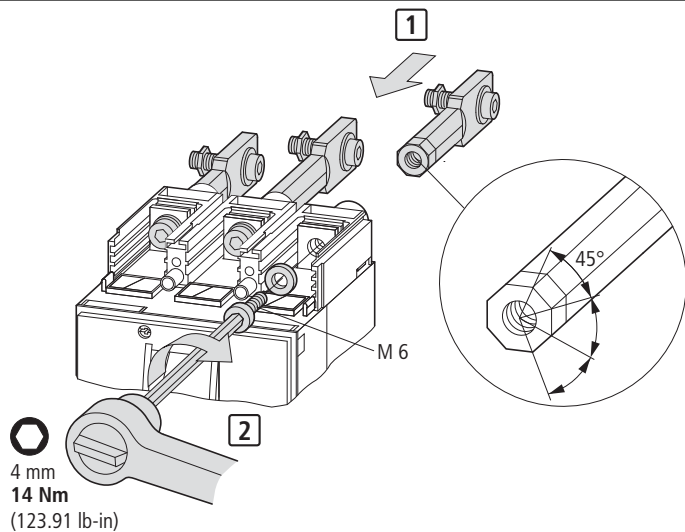
5



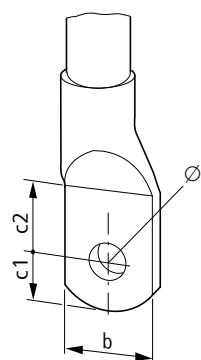
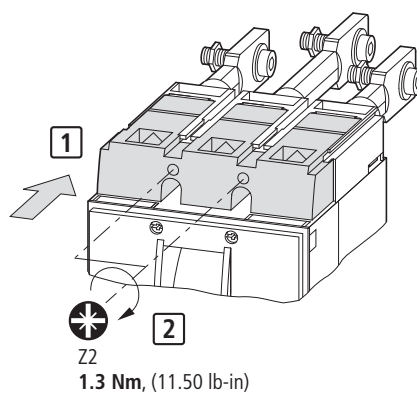
6



7



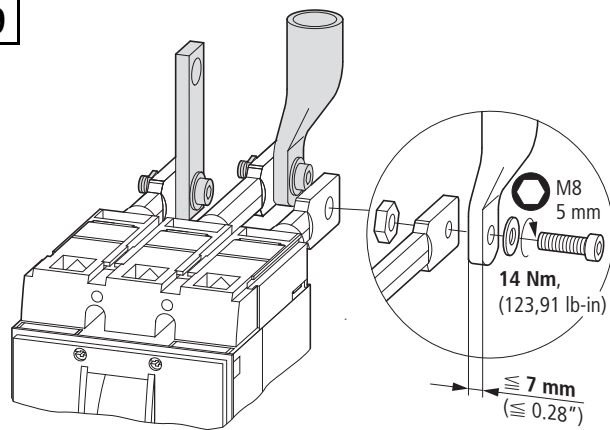
8



$n = 2$

n = Number of crimps  
 n = Anzahl der Pressungen  
 n = Nombre de sertissages  
 n = Número de compresiones  
 n = Numero delle crimpature  
 n = 压制数量  
 n = Число прессований

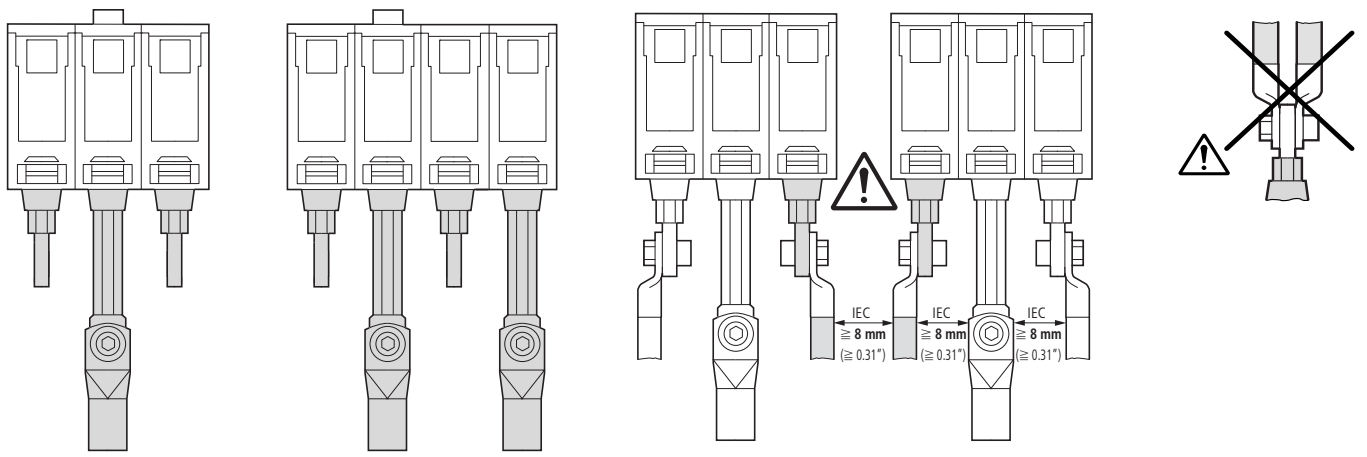
9



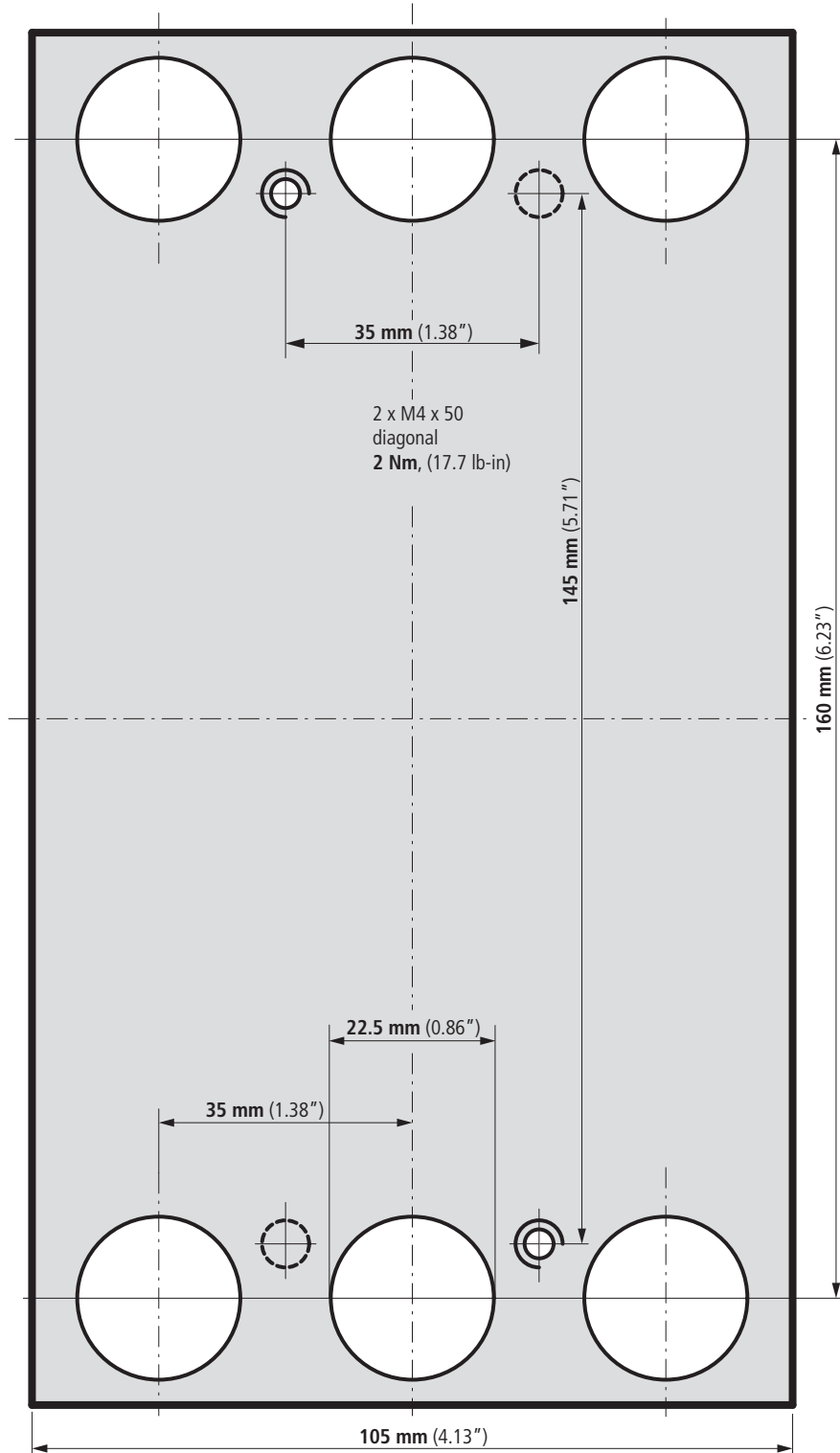
[mm (inch)]	
b	≅ 23 (0.91")
c 1	≅ 10 (0.39")
c 2	≅ 10 (0.39")
∅	8.5 (0.33")

Cu	1 x 4 – 185 mm <sup>2</sup>	≅ 16 x 5 mm	≅ 2 x 16 x 0.8 mm
	2 x 4 – 70 mm <sup>2</sup>	≅ 22 x 7 mm	≅ 6 x 24 x 0.5 mm
Al	1 x 10 – 50 mm <sup>2</sup>		
	2 x 10 – 50 mm <sup>2</sup>		

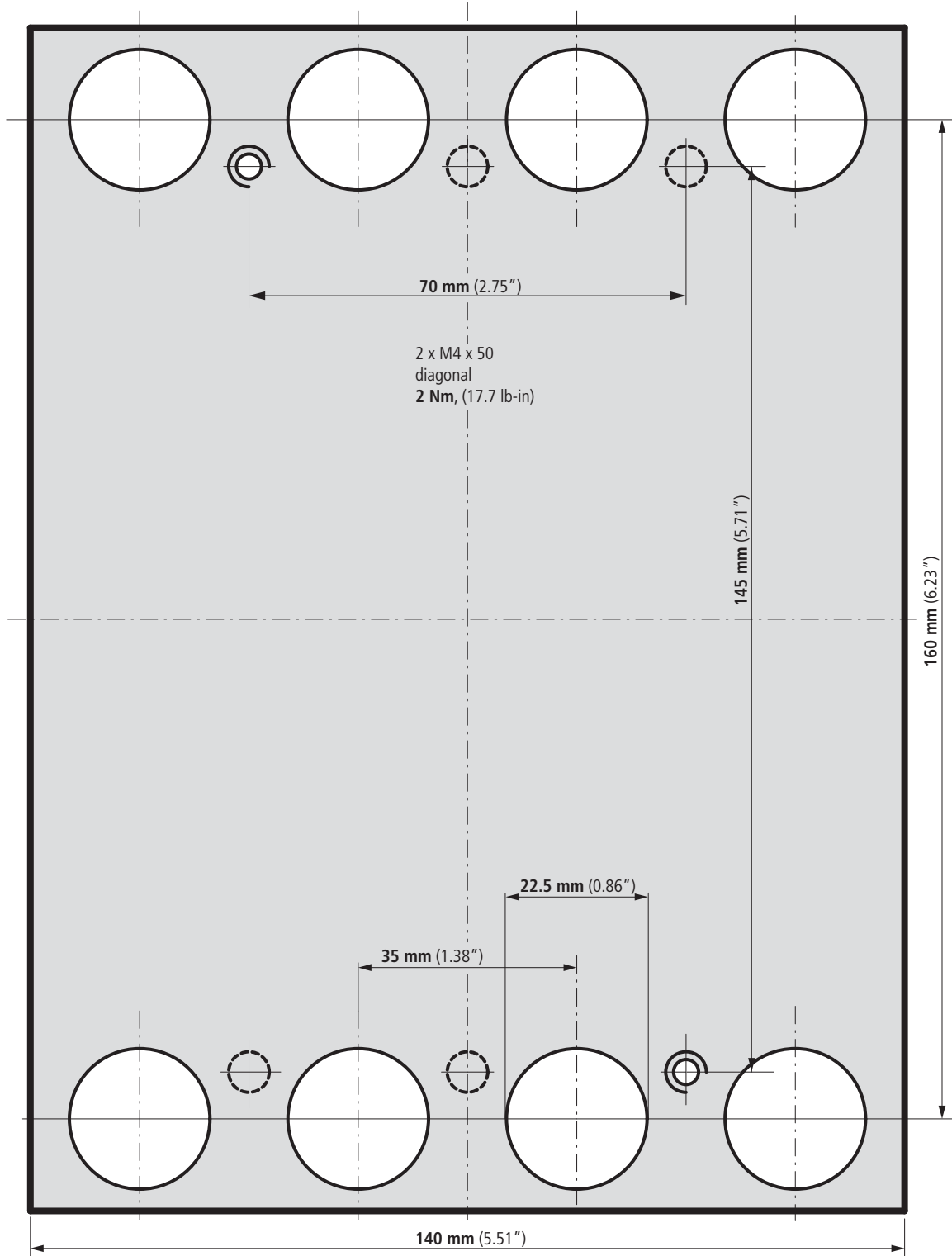
02/11 IL01219047Z



**NZM2-XKR**



02/11 IL01219047Z



02/11 IL01219047Z