

**NZM3(-4)-XKR
+NZM3(-4)-XKRO
+NZM3(-4)-XKRU
NZM3(-4)-XKR-G**

⚠ (en) Electric current! Danger to life!

Only skilled or instructed persons may carry out the following operations.

(de) Lebensgefahr durch elektrischen Strom!

Nur Elektrofachkräfte und elektrotechnisch unterwiesene Personen dürfen die im Folgenden beschriebenen Arbeiten ausführen.

(fr) Tension électrique dangereuse !

Seules les personnes qualifiées et averties doivent exécuter les travaux ci-après.

(es) ¡Corriente eléctrica! ¡Peligro de muerte!

El trabajo a continuación descrito debe ser realizado por personas cualificadas y advertidas.

(it) Tensione elettrica: Pericolo di morte!

Solo persone abilitate e qualificate possono eseguire le operazioni di seguito riportate.

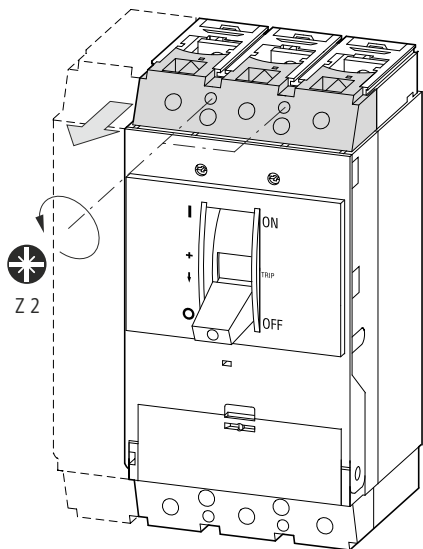
(zh) 触电危险!

只允许专业人员和受过专业训练的人员进行下列工作。

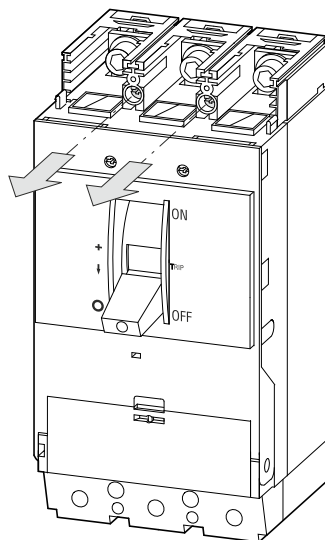
(ru) Электрический ток! Опасно для жизни!

Только специалисты или проинструктированные лица могут выполнять следующие операции.

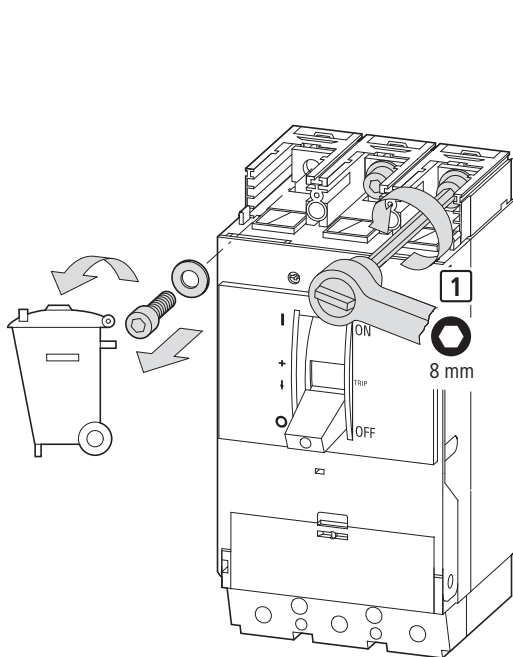
1



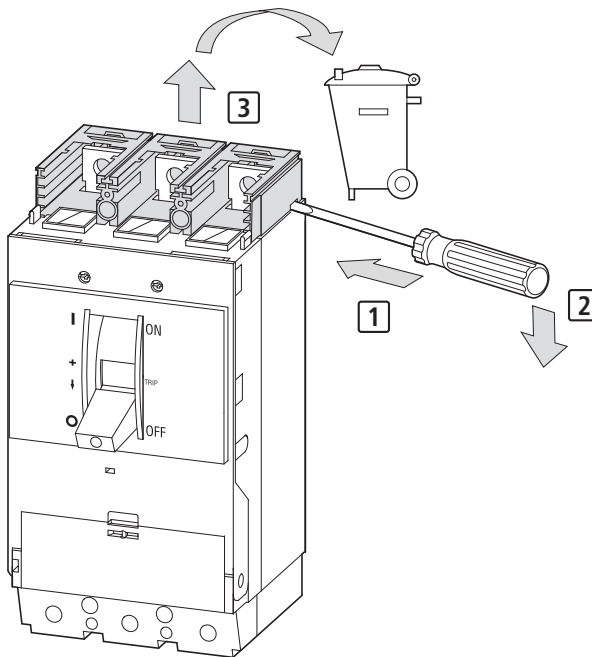
2

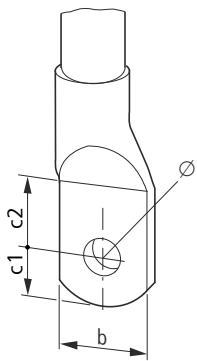
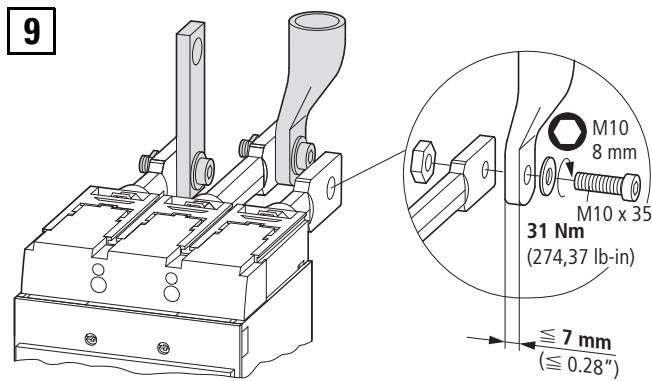
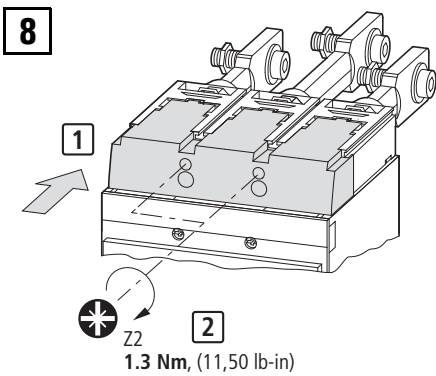
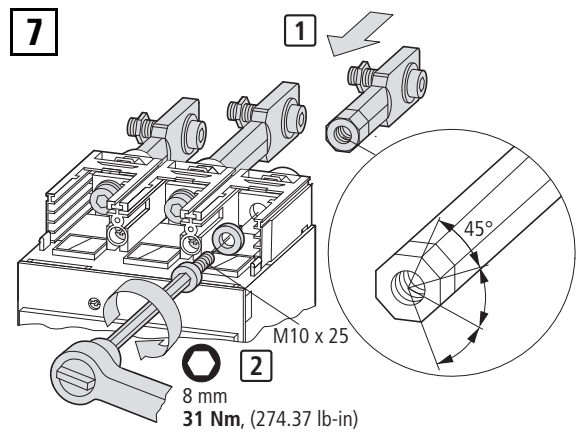
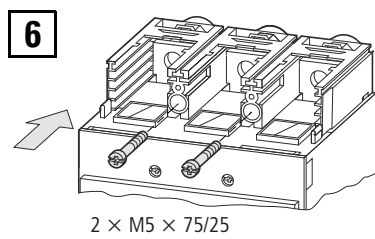
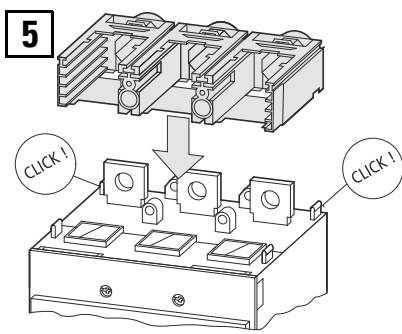


3

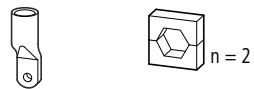


4





	[mm (inch)]
b	≤ 31 (1.22")
c 1	≤ 13 (0.51")
c 2	≤ 11 (0.43")
∅	10.5 (0.41")

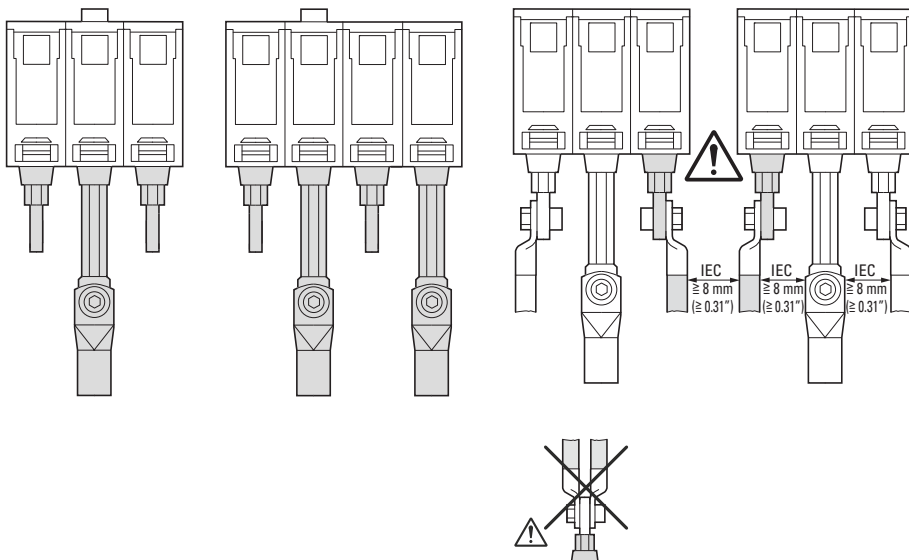


n = Number of crimps
 n = Anzahl der Pressungen
 n = Nombre de sertissages
 n = Número de compresiones
 n = Numero delle crimpature
 n = 压制数量
 n = Число прессований

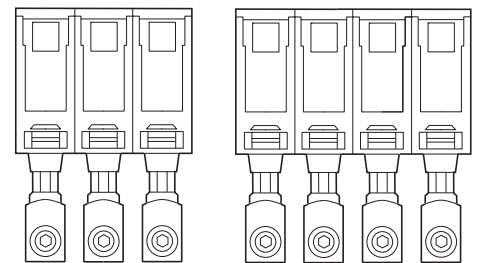
Cu	1 x 16 – 240 mm ²	≥ 20 x 5 mm	≥ 6 x 16 x 0.8 mm
	2 x 16 – 240 mm ²	≥ 30 x 10 mm	≥ 20 x 32 x 0.5 mm
Al	1 x 10 – 120 mm ²		
	2 x 10 – 120 mm ²		

02/15 IL01219048Z

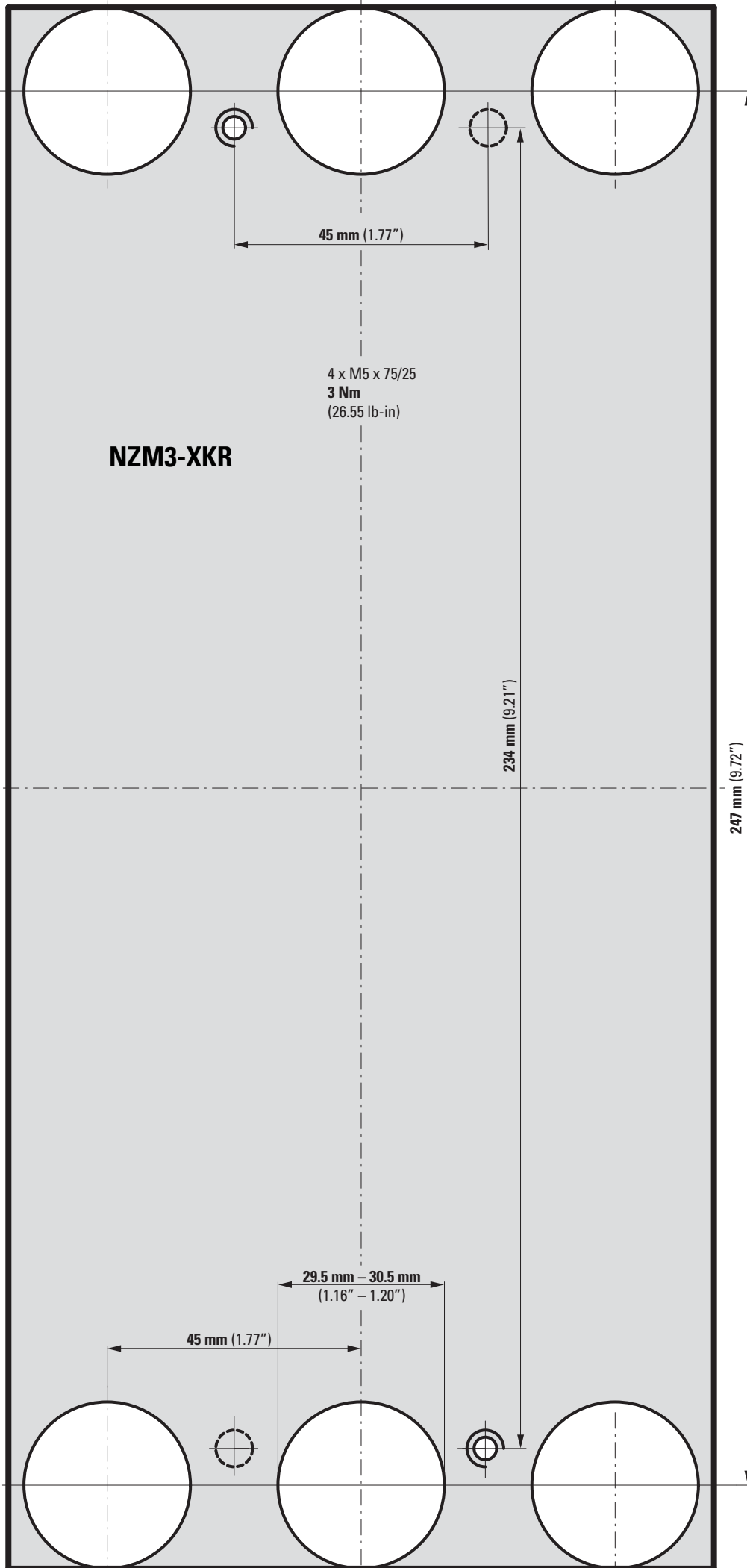
NZM3(-4)-XKR +NZM3(-4)-XKRO +NZM3(-4)-XKRU

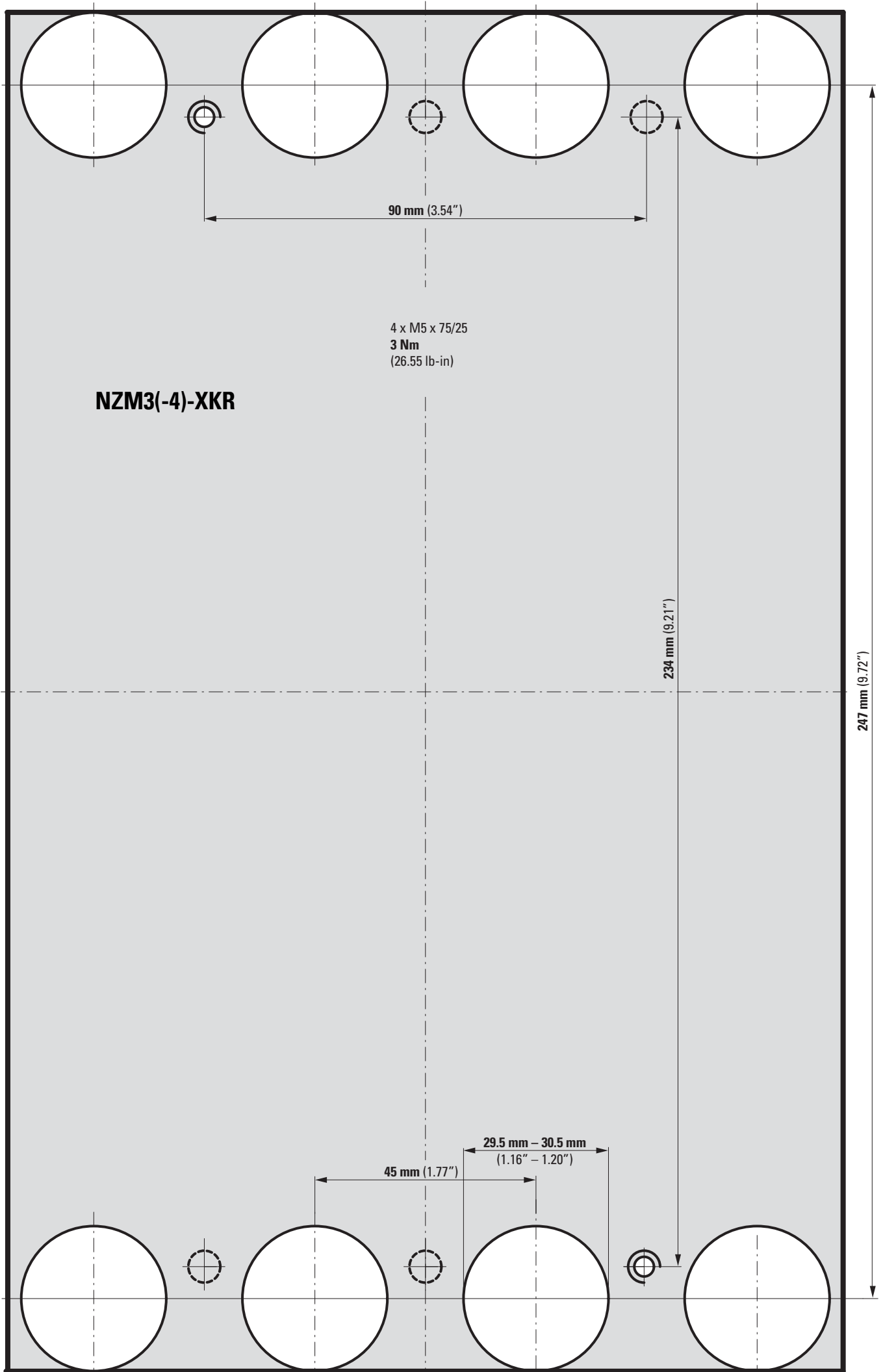


NZM3(-4)-XKR-G



02/15 IL01219048Z





NZM3(-4)-XKR

4 x M5 x 75/25
3 Nm
 (26.55 lb-in)

90 mm (3.54")

234 mm (9.21")

247 mm (9.72")

45 mm (1.77")

29.5 mm – 30.5 mm
 (1.16" – 1.20")

02/15 IL01219048Z