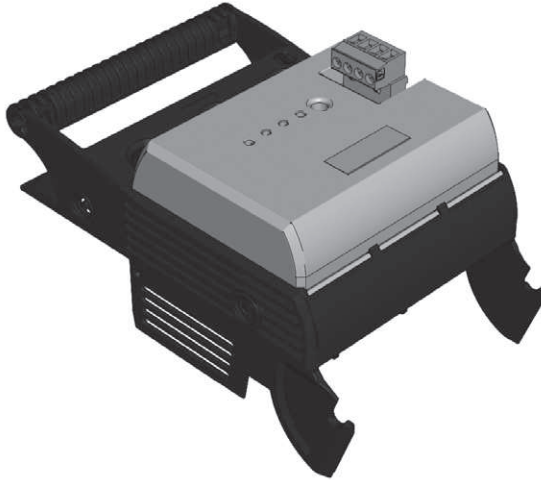





IL0131114ZU

1485508

CE **(DE)** Sicherungsüberwachung XNH...-FCE
(EN) Fuse-control XNH...-FCE



(DE) Warnung	(EN) Warning
 <ul style="list-style-type: none"> · Gefährliche elektrische Spannung! · Kann zu elektrischem Schlag und Verbrennungen führen. · Vor Beginn der Arbeiten Anlage und Gerät spannungsfrei schalten. 	<ul style="list-style-type: none"> · <i>Hazardous voltage!</i> · <i>Can cause electrical shock and burns.</i> · <i>Disconnect power before proceeding with any work on this equipment.</i>
(DE) Hinweis	(EN) Advice
  <p>Das in dieser Betriebsanleitung beschriebene Produkt darf nur von dafür ausgebildetem elektrotechnischem Fachpersonal installiert und bedient werden.</p> <p>„Laien“ dürfen diese Produkte nicht installieren oder bedienen, weil sie die Tragweite von Handlungen nicht absehen können.</p>	<p><i>The product described in this operating manual may be installed only by electrotechnically qualified personnel.</i></p> <p><i>“Laymen” must not install or operate because they cannot foresee the possible consequences of their actions.</i></p>

Emergency On Call Service: Local representative (www.eaton.eu/aftersales) or +49 (0) 180 5 223822 (de, en)

(ZH)

操作说明

带电子式熔断器状态监测模块
XNH...-FCE



告警

危险电压会导致触电或起火！
确保该设备在接入电网前断开所有电源！



建议

该操作手册描述的产品必须由专业的电气人员安装。
“非专业人士”决不可安装或操作该产品，因其无法预见其行为可能导致的结果。

**(ES)**

Manual de instrucciones

Fusible unidad de supervisión
XNH...-FCE

Atención

Tensión peligrosa!
Puede causar electrocución por descarga eléctrica y quemaduras. Desconectar antes de cualquier manipulación.

Advertencia

El producto descrito en este manual ha de ser instalado y manipulado exclusivamente por personal técnicamente cualificado. Personas inexpertas y no calificadas han de abstenerse de su manipulación al no poder prever las consecuencias de sus acciones.

(IT)

Manuale operativo

Unità per monitoraggio fusibili
XNH...-FCE



Attenzione

Tensione pericolosa!
Può causare shock elettrici e bruciature.
Togliere l'alimentazione prima di procedere con qualsiasi tipo di lavoro su questo prodotto.



Avviso

Il prodotto descritto in questo manuale operativo può essere installato solo da personale elettrotecnico qualificato.
Persone non adeguatamente addestrate non possono installare o operare su tale prodotto in quanto potrebbero non essere in grado di prevedere le conseguenze delle loro azioni.

**(NL)**

Gebruiksaanwijzing

Zekeringbewaking
XNH...-FCE

Waarschuwing

Gevaarlijke elektrische spanning kan een elektrische schok of verbrandingen veroorzaken!
Maak voor de werkzaamheden beginnen het apparaat spanningsloos!

Aanwijzing

Het in deze montage instructie beschreven produkt mag alleen door geschoold elektrotechnisch vakpersoneel worden geïnstalleerd en bediend. “Leken” mogen deze produkten niet installeren of bedienen, omdat zij de consequenties niet overzien kunnen.

PL Instrukcja obsługi

**Kontrolą stanu bezpieczników
XNH...-FCE**

Uwaga

Niebezpieczne napięcie! Może prowadzić do porażenia prądem elektrycznym lub do poparzeń. Przed rozpoczęciem prac wyłączyć napięcie!

Wskazówka

Opisany w tej instrukcji produkt może być montowany i obsługiwany tylko przez fachowy personel. Osoby nieprzeszkolone nie powinny obsługiwać ani montować tego typu produktów ponieważ nie są w stanie przewidzieć skutków oddziaływania.

FR Notice d'installation

**Détection de fusion fusibles
XNH...-FCE**

Avertissement

Tension électrique dangereuse! Ceci peut mener aux chocs et aux combustions électriques.

Avant d'effectuer des travaux veuillez à mettre l'installation hors tension.

Remarque

Le produit décrit dans cette notice d'installation ne peut être installé et commuté que par un électricien qualifié.

«Non-initiés» ne peuvent pas installer ou utiliser ces produits parce qu'ils ne peuvent pas prévoir les conséquences de leurs actes.

RU Инструкція по експлуатації

**Контролем срабатывания плавких
вставок
XNH...-FCE**

Внимание

Опасное напряжение! Опасность электрического разряда и ожогов! Перед началом работ обесточить аппарат.

Указание

Продукт, описанный в этой инструкции, разрешается устанавливать и обслуживать только обученным электротехникам. Неспециалистам не разрешается устанавливать и обслуживать эти изделия, так как они не могут предвидеть последствий своих действий

CZ Návod k obsluze

**Indikace stavu pojistek
XNH...-FCE**

Upozornění

Nebezpečné elektrické napětí ! Může způsobit úraz elektrickým proudem nebo požár. Před začátkem prací na zařízení odpojte od sítě.

Důležité pokyny

Produkt zde popsany může být instalovaný a obsluhovaný pouze kvalifikovaným elektrotechnickým personálem. Zákaz instalace a obsluhy laickou obsluhou z důvodu možnosti vzniku nepředvídaných událostí.

Technische Daten für elektronische Sicherungsüberwachung XNH-...-FCE
Technical data for electronic fuse control unit XNH-...-FCE

Typ/Type

Elektrische Kenngößen Electrical characteri- stics	Spannungsversorgung/Power supply	V	Eigenversorgt Self-powered
	Leistungsaufnahme/Input power	VA	1,5
	Überspannungskategorie Overvoltage category	-	230/400V : III 500V : II
	Frequenzbereich/Frequency	Hz	50-60
	Eingangswiderstand/Input resistance	-	>1k Ohm/V
	Spannungseingänge/Input voltage L-L	V	AC400-500 (+/-10%)



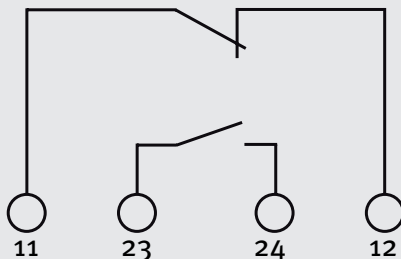
Einzelausfall parallel geschalteter Sicherungen kann nicht erkannt werden!
 No single detection of parallel connected fuses!



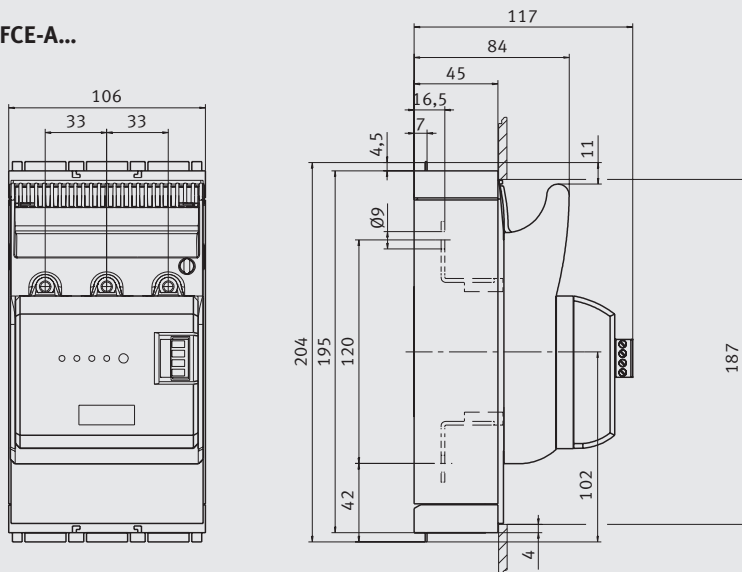
Ausgänge Output channels	Relaisausgang/Relay output	-	1NC/1NO
	Max. Spannung/Maximum voltage	V	AC250/DC24
	Max. Schaltstrom Maximum switching current	A	1

Allgemeine Daten General data	Temperaturbereich/Temperature range	°C	-5 bis/up to + 55
	Betriebsanzeige/Operation indicator	-	1 LED grün/green
	Störmeldungsanzeige/Alarm indicator	-	3 LED (F1, F2, F3) rot/red
	IP Schutzart/Degree of protection	-	IP 3X
	Funktionsprüfung Functional test	-	Prüftaste für Relais + LEDs Test key for relay + LEDs
	EMV/EMC	-	IEC 61000-4-5 IEC 61000-4-4

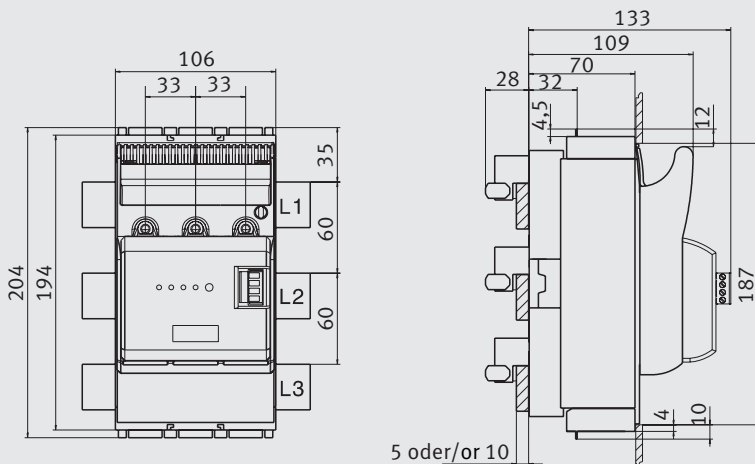
**Anschluss
Connection**



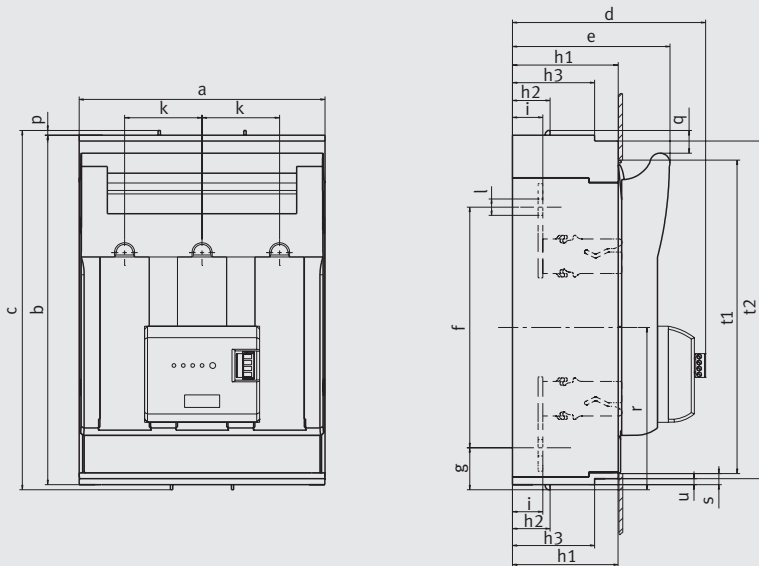
XNH00-FCE-A...



XNH00-FCE-S...

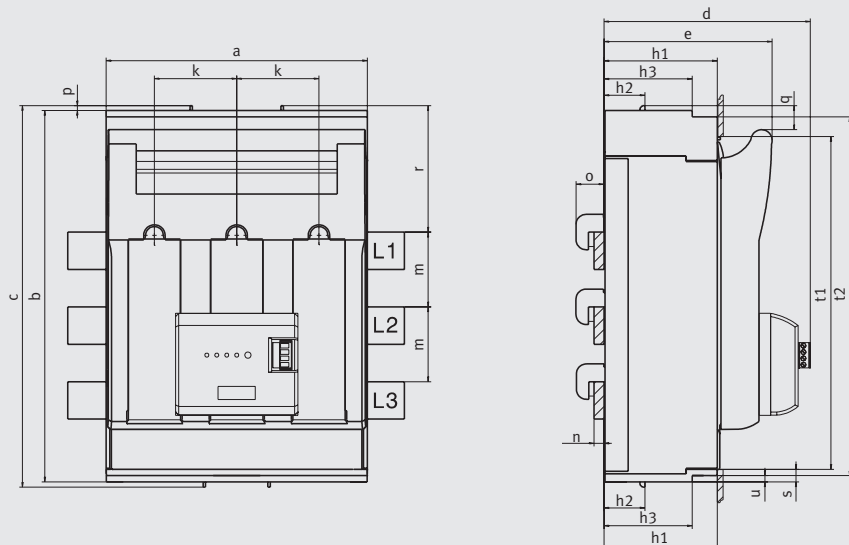


XNH...-FCE-A...



Typ/Type	a	b	c	d	e	f	g	h1	h2	h3	i	k	l	p	q	r	s	t1	t2	u
XNH1-FCE-A...	184	298	306	148	117	185	46	70	32	-	25	58	Ø10,5	4	19	138	5	272	-	-
XNH2-FCE-A...	210	298	306	165	134	205	36	90	32	70	26	66	Ø14	4	19	138	10	268	288	5
XNH3-FCE-A...	250	298	306	173	143	205	36	90	32	70	26	82	Ø14	4	19	138	10	268	288	5

XNH...-FCE-S...



Typ/Type	a	b	c	d	e	h1	h2	h3	k	m	n	o	p	q	r	s	t1	t2	u
XNH1-FCE-S...	184	298	306	148	117	70	32	-	58	60	5-10	25	4	19	102	5	272	-	-
XNH2-FCE-S...	210	298	306	165	135	90	32	70	66	60	5-10	25	4	19	102	10	268	289	5
XNH3-FCE-S...	250	298	306	173	143	90	32	70	82	60	5-10	25	4	19	102	10	268	289	5

