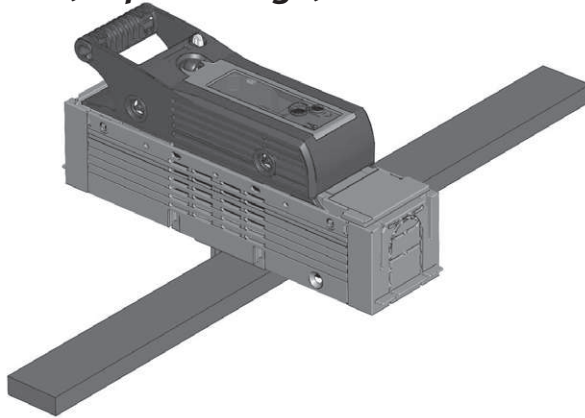


IL0131118ZU

1484808

CE **(DE)** **Sicherungslasttrennschalter XNH00-1-S160**
Größe 00, 1-polig, Sammelschienenmontage
(EN) **Fuse-switch-disconnector XNH00-1-S160**
Size 00, 1-pole design, busbar mounting



	(DE) Warnung	(EN) Warning
	<ul style="list-style-type: none"> · Gefährliche elektrische Spannung! · Kann zu elektrischem Schlag und Verbrennungen führen. · Vor Beginn der Arbeiten Anlage und Gerät spannungsfrei schalten. 	<ul style="list-style-type: none"> · <i>Hazardous voltage!</i> · <i>Can cause electrical shock and burns.</i> · <i>Disconnect power before proceeding with any work on this equipment.</i>
	<p>(DE) Hinweis</p> <p>Das in dieser Betriebsanleitung beschriebene Produkt darf nur von dafür ausgebildetem elektrotechnischem Fachpersonal installiert und bedient werden.</p> <p>„Laien“ dürfen diese Produkte nicht installieren oder bedienen, weil sie die Tragweite von Handlungen nicht absehen können.</p>	<p>(EN) Advice</p> <p><i>The product described in this operating manual may be installed only by electrotechnically qualified personnel.</i></p> <p><i>“Laymen” must not install or operate because they cannot foresee the possible consequences of their actions.</i></p>

Emergency On Call Service: Local representative (www.eaton.eu/aftersales) or +49 (0) 180 5 223822 (de, en)

(ZH)

操作说明

熔断器隔离开关 · 尺寸00
1极 · 安装在母线系统上



告警

危险电压会导致触电或起火！
确保该设备在接入电网前断开所有电源！



建议

该操作手册描述的产品必须由专业的电气人员安装。
“非专业人士”决不可安装或操作该产品，因其无法预见其行为可能导致的结果。

**(IT)**

Manuale operativo

Sezionatore 1 polare per fusibili
NH, grandezza: 00, Fissaggio su
sistema a barre



Attenzione

Tensione pericolosa!
Può causare shock elettrici e
bruciature.
Togliere l'alimentazione prima di
procedere con qualsiasi tipo di
lavoro su questo prodotto.



Avviso

Il prodotto descritto in questo
manuale operativo può essere
installato solo da personale elettrotecnico qualificato.



Persone non adeguatamente addestrate non possono installare o operare su tale prodotto in quanto potrebbero non essere in grado di prevedere le conseguenze delle loro azioni.

(ES)

Manual de instrucciones

Base Seccionable tipo NH, tamaño
00, 1 polar, montaje en embarrado

Atención

Tensión peligrosa!
Puede causar electrocución por descarga eléctrica y quemaduras. Desconectar antes de cualquier manipulación.

Advertencia

El producto descrito en este manual ha de ser instalado y manipulado exclusivamente por personal técnicamente cualificado. Personas inexpertas y no calificadas han de abstenerse de su manipulación al no poder prever las consecuencias de sus acciones.

(NL)

Gebruiksaanwijzing

Mespatroonlastscheider grootte
NH00, 1 polig, voor montage op
railsysteem

Waarschuwing

Gevaarlijke elektrische spanning kan een elektrische schok of verbrandingen veroorzaken!
Maak voor de werkzaamheden beginnen het apparaat spanningsloos!

Aanwijzing

Het in deze montage instructie beschreven produkt mag alleen door geschoold elektrotechnisch vakpersoneel worden geïnstalleerd en bediend. “Leken” mogen deze produkten niet installeren of bedienen, omdat zij de consequenties niet overzien kunnen.

PL Instrukcja obsługi

**Rozłącznik bezpiecznikowy 1-bieg.,
wielkość NH00, montaż na szynach
zbiorczych**

Uwaga

Niebezpieczne napięcie! Może prowadzić do porażenia prądem elektrycznym lub do poparzeń. Przed rozpoczęciem prac wyłączyć napięcie!

Wskazówka

Opisany w tej instrukcji produkt może być montowany i obsługiwany tylko przez fachowy personel. Osoby nieprzeszkolone nie powinny obsługiwać ani montować tego typu produktów ponieważ nie są w stanie przewidzieć skutków oddziaływania.

FR Notice d'installation

**Sectionneur-fusibles pour fusibles à
couteaux taille NH-00, 1 polaire, pour
montage sur système jeux de barres**

Avertissement

Tension électrique dangereuse! Ceci peut mener aux chocs et aux combustions électriques.

Avant d'effectuer des travaux veuillez à mettre l'installation hors tension.

Remarque

Le produit décrit dans cette notice d'installation ne peut être installé et commuté que par un électricien qualifié.

«Non-initiés» ne peuvent pas installer ou utiliser ces produits parce qu'ils ne peuvent pas prévoir les conséquences de leurs actes.

RU Инструкция по эксплуатации

**NH Предохранитель-выключатель-
разъединитель, габ. 00, 1ёх
полюсный, для установка на
систему сборных шин**

Внимание

Опасное напряжение! Опасность электрического разряда и ожогов! Перед началом работ обесточить аппарат.

Указание

Продукт, описанный в этой инструкции, разрешается устанавливать и обслуживать только обученным электротехникам. Неспециалистам не разрешается устанавливать и обслуживать эти изделия, так как они не могут предвидеть последствий своих действий

CZ Návod k obsluze

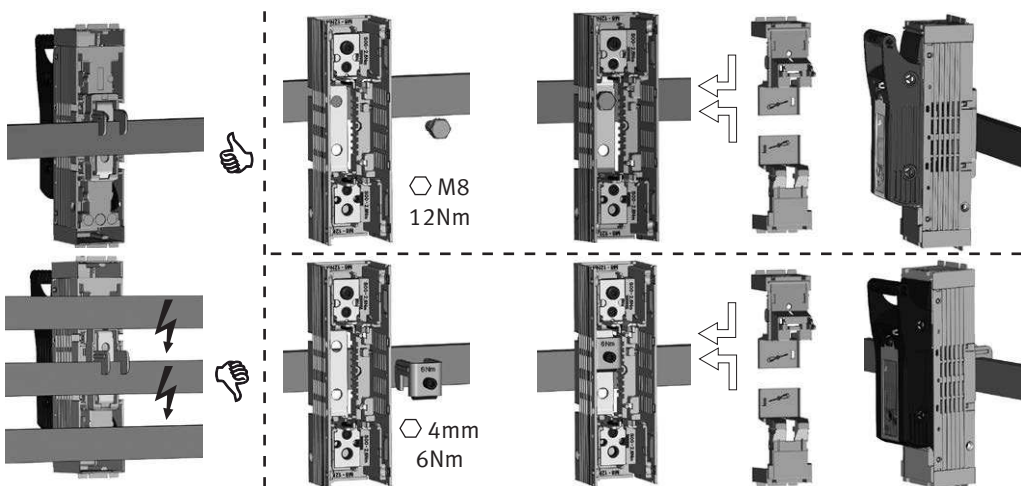
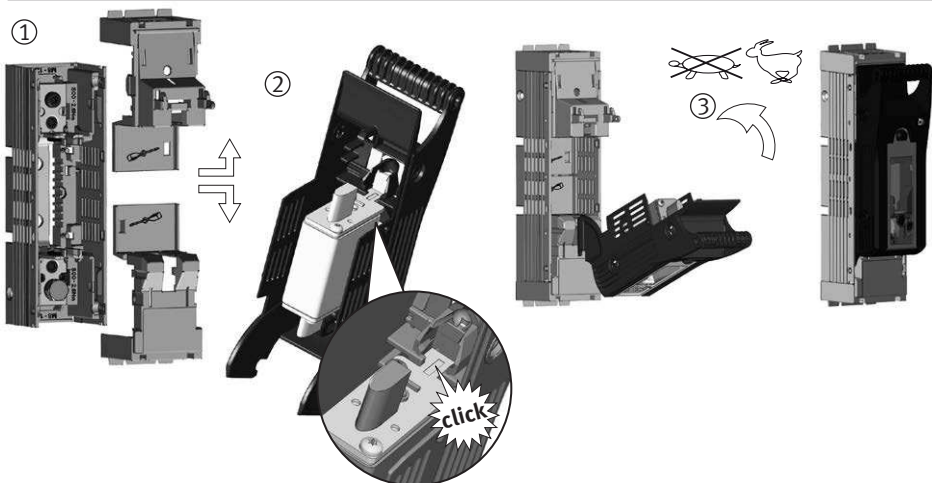
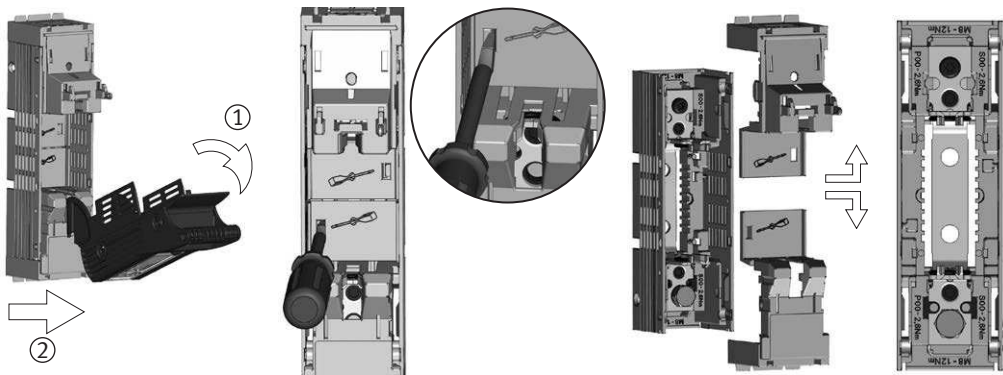
**NH-Pojistkový odpínač vel. 00,
1pólový, montáž na sběrnici**

Upozornění

Nebezpečné elektrické napětí ! Může způsobit úraz elektrickým proudem nebo požár. Před začátkem prací na zařízení odpojte od sítě.

Důležité pokyny

Produkt zde popsany může být instalovaný a obsluhovaný pouze kvalifikovaným elektrotechnickým personálem. Zákaz instalace a obsluhy laickou obsluhou z důvodu možnosti vzniku nepředvídaných událostí.



DE	Demontage	NL	Demontage
EN	Disassembling	PL	Demontaż
ZH	拆卸	RU	Разборка
ES	Desmontaje	FR	Démontage
IT	Smontaggio	CZ	Demontáž

DE	Montage (1), Einsetzen der Sicherung (2), Zuschalten (3)	NL	Montage (1), Mespatrioort plaatsen (2), Inschakelen (3)
EN	Assembling (1), Insert of fuse-link (2), Switch-on (3)	PL	Montaż (1), Włożyć wkładkę bezpiecznikową (2), Załączyć (3)
ZH	组装 (1), 插入熔断器 (2); 合闸操作 (3)	RU	Монтаж (1), Установка плавкой вставки (2), Включить (3)
ES	Montaje (1), Insertar el fusible (2), Conectar (3)	FR	Montage (1), Insertion de la cartouche-fusible (2), Enclencher (3)
IT	Montaggio (1), Inserimento fusibile (2), Operazione di accensione (3)	CZ	Montáž (1), Vložení pojistek (2), Zapnout (3)

DE	Sammelschienenmontage	NL	Montage op railsysteem
EN	Busbar mounting	PL	Montaż na szynach zbiorczych
ZH	安装在母线系统上	RU	Установка на систему сборных шин
ES	Montaje en embarrado	FR	Montage sur système jeux de barres
IT	Fissaggio su sistema a barre	CZ	Montáž na sběrnici

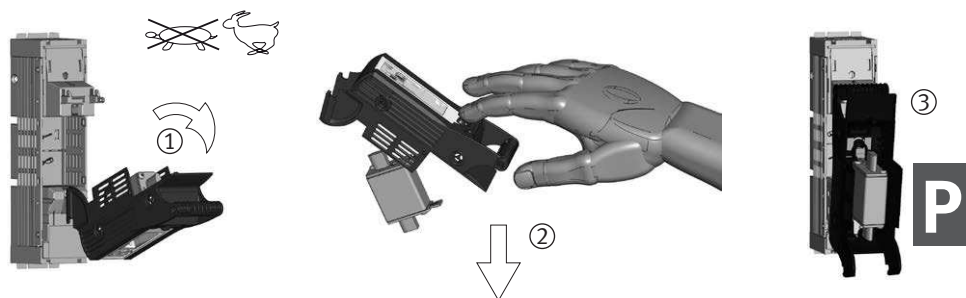
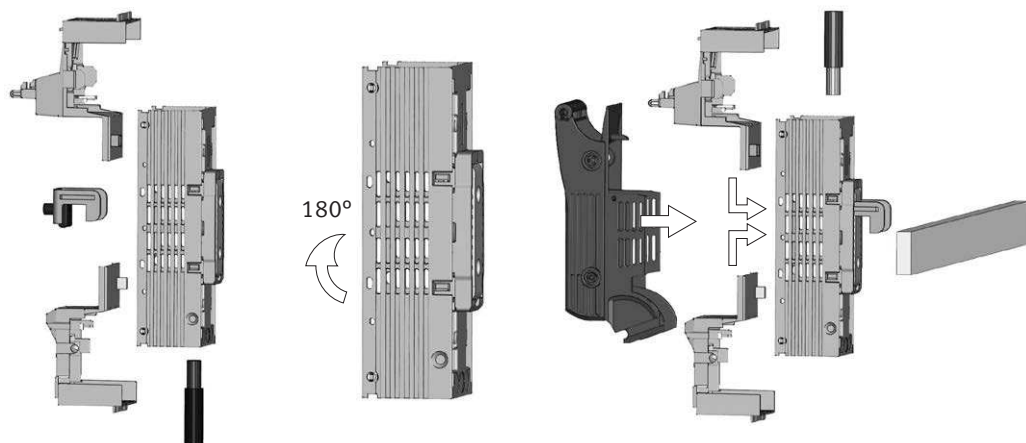


DE **Achtung!**
Nur Sicherungseinsätze mit versilberten Messern bzw. versilberte Trennmesser verwenden.

EN **Attention!**
Only apply fuse-links with silver-plated contacts or silver-plated solid-links.

ZH **注意!**
仅配合镀银触头的熔断器或隔离刀片使用!

ES **Atención!**
Instalar exclusivamente fusibles con las cuchillas de contacto plateadas.



IT **Attenzione.**
Utilizzare unicamente fusibili o coltelli di neutro con contatti argentati.

NL **Opgelet!**
Alleen mespatronen (of scheidingsmessen) met verzilverde messen toepassen.

PL **Uwaga!**
Należy stosować tylko wkładki topikowe lub zwory, które mają posrebrzane noże.

RU **Внимание!**
Применять плавкие вставки/ короткозамыкающие вставки с посеребрёнными ножами

FR **Attention!**
N'utilisez que des fusibles à couteaux ou barrettes de neutre argentées.

CZ **Pozor!**
Používejte pouze pojistky nebo zkratovací nože s postříbřenými kontakty.

DE Anschluss oben

EN Busbar mounting

ZH 顶端连接

ES Conexión superior

IT Connessione lato superiore

NL Aansluiting boven

PL Przyłącze górne

RU Присоединение сверху

FR Raccordement par le haut

CZ Připojení shora

DE Abschalten (1), Entnehmen der Sicherung (2), Parkstellung (3)

EN Switch-off (1), Removal of fuse-link (2), parking position (3)

ZH 分闸 (1) · 移除熔断器 (2) · 操作检修位置 (3)

ES Desconectar (1), Extraer el fusible (2), Posición de parada (3)

IT Spegnimento (1), Rimozione fusibile (2), Posizione di riposo (3)

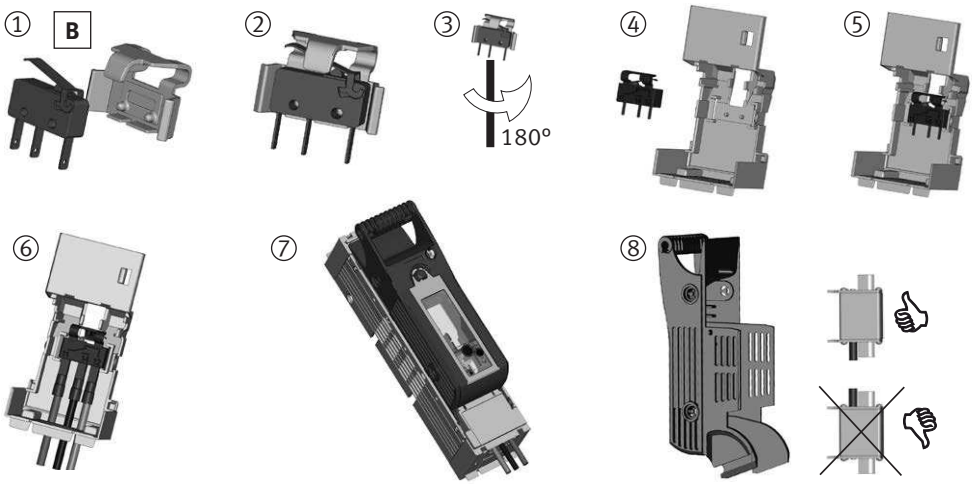
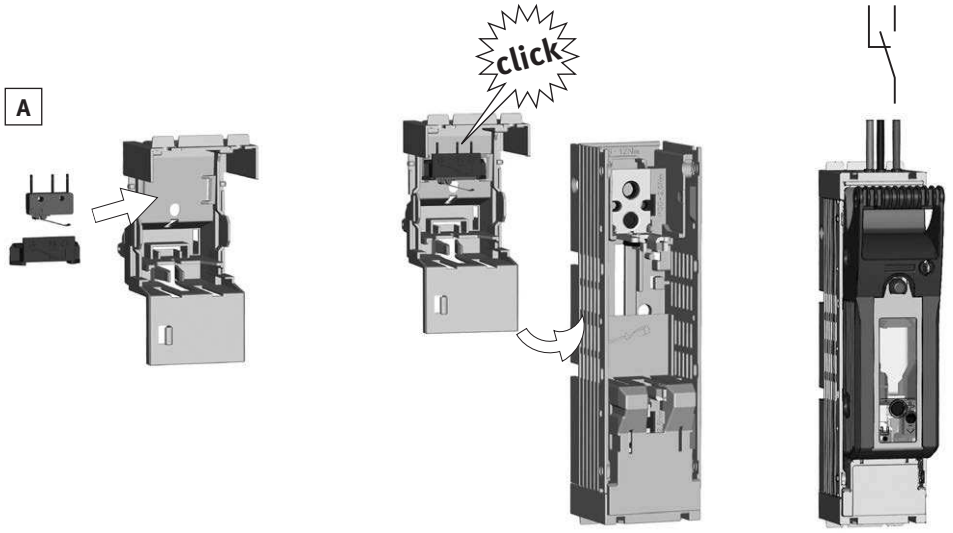
NL Uitschakelen (1), Mespatroon verwijderen (2), Parkeerpositie (3)

PL Rozłączyć (1), Wyciągnąć wkładkę bezpiecznikową (2), Pozycja parkowania (3)

RU Выключить (1), Снятие плавкой вставки (2), Установочное место (3)

FR Déclencher (1), Enlèvement de la cartouche-fusible (2), Position de repos de la manette (parqué) (3)

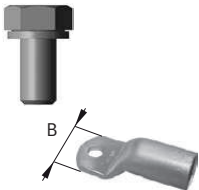
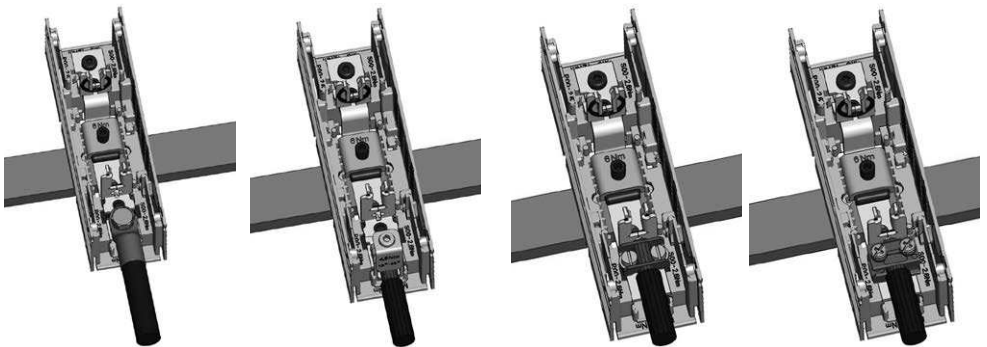
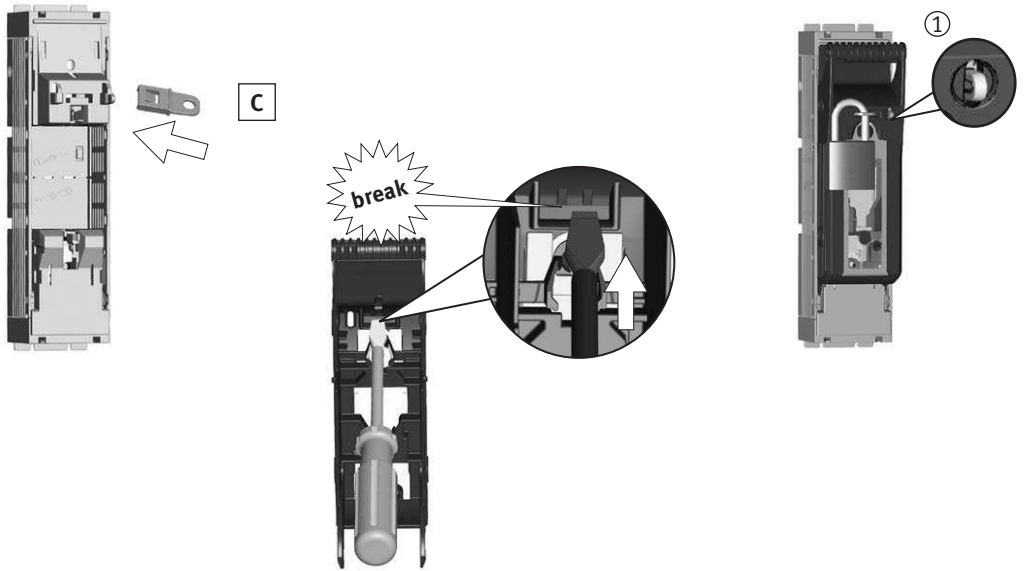
CZ Odepnout (1), Vyjmutí pojistek (2), Parkovací poloha (3)



(DE) Zubehör (A): Mikroschalter für Schaltstellungsanzeige;	(NL) Toebehoren (A): Hulpschakelaar voor schakelstandindicatie
(EN) Accessory (A): Micro-switch for indication of switch-position	(PL) Akcesoria (A): Wkaźnik stanu załączenia
(ZH) 附件 (A): 开关位置指示微动开关X	(RU) Дополнительное оборудование (A): Микровыключатель - указатель положения вкл./выкл.
(ES) Accesorio (A): Microruptor indicador de posición	(FR) Accessoires (A): Contact auxiliaire de pré coupure et de position
(IT) Accessori (A): Microinterruttore per segnalazione intervento fusibile	(CZ) Příslušenství (A): Mikrospínač pro indikaci stavu sepnutí odpínače











(DE) Zubehör (B): Mikroschalter für mechanische Sicherungsüberwachung	(NL) Toebehoren (B): Hulpschakelaar voor mechanische zekeringbewaking
(EN) Accessory (B): Micro-switch for mechanical fuse-monitoring	(PL) Akcesoria (B): Wskaźnik mechanicznej kontroli stanu bezpieczników
(ZH) 附件 (B) : 机械式熔断器状态指示微动开关	(RU) Дополнительное оборудование (B): Механический сигнализатор срабатывания плавких вставок
(ES) Accesorio (B): Microruptor para control de fusible mecánico	(FR) Accessoire (B): Contact de défaut détection mécanique de fusion-fusible
(IT) Accessorio (B): Microinterruttore per monitoraggio stato fusibile	(CZ) Příslušenství (B): Mikrospínač pro mechanické hlídání stavu pojistek

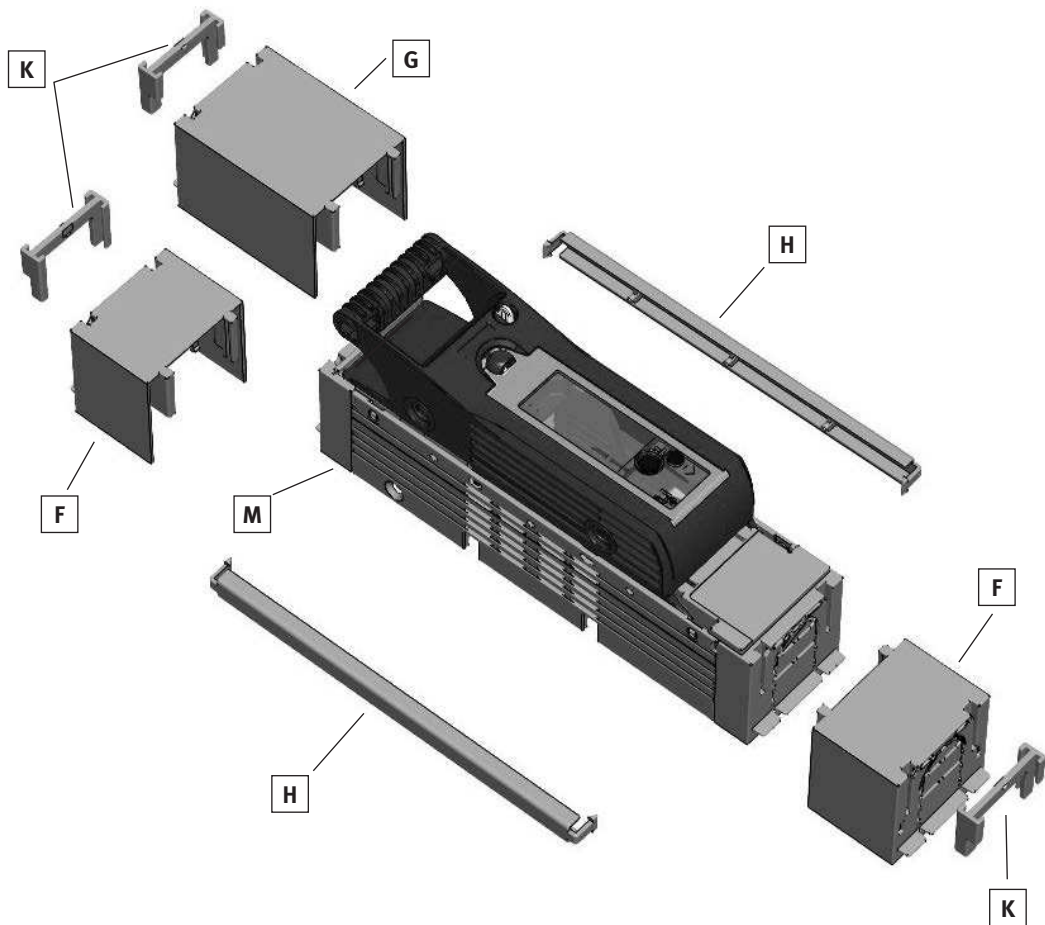
(DE) Spannungsprüfung	(NL) Spanningstest
(EN) Voltage test	(PL) Sprawdzenie napięcia
(ZH) 电压测量	(RU) Проверка напряжение
(ES) Comprobacion de la tension	(FR) Points de mesure de tension
(IT) Test della tensione	(CZ) Zkouška napětí



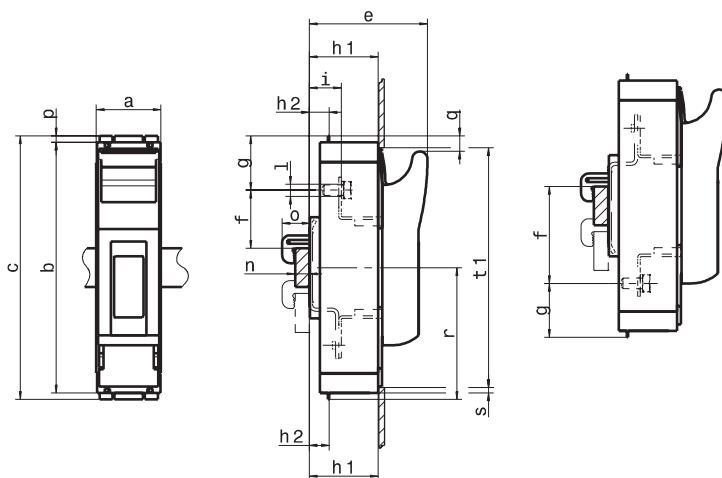
M8 XNH00	12-15Nm B max. 25mm	BT	1,5-95mm ² CU 4,5Nm	XCT	1,5-70mm ² CU 2,6Nm	XPRT	10-70mm ² Al/CU 2,6Nm
-------------	------------------------	----	-----------------------------------	-----	-----------------------------------	------	-------------------------------------

DE**Zubehör (C):** Abschließ-
vorrichtung,
Plombierung (1)**EN****Accessory (C):** Locking device,
Sealing (1)**ZH****附件 (C) :** 锁紧装置,
密封 (1)**ES****Accesorio (C):** Dispositivo
de Bloqueo,
Precinto (1)**IT****Accessorio (C):** Dispositivo
di bloccaggio,
Piombatura (1)**NL****Toebehoren (C):** Hangslotinrichting,
Verzegeling (1)**PL****Aksesoria (C):** Urządzenie blokujące,
Plombowanie (1)**RU****Дополнительное оборудование (C):**
запорное устройство,
Опломбирование (1)**FR****Accessoire (C):** Dispositif à cadenas,
Scellement (1)**CZ****Příslušenství (C):** Uzamykací zařízení,
Plombování (1)**DE****Anschluss*** Anschluss von Aluminiumleitern: Oxid-Schicht
unmittelbar vor dem Kontaktieren von den Leiterenden
mechanisch entfernen und mit säure- und alkalifreiem
Fett behandeln.**EN****Connection*** Connection of aluminum conductors: Mechanically
remove the oxide coating at the conductor ends im-
mediately before connection and treat with acid- and
alkali-free grease.**ZH****连接**铝导线连接：
在接线前，要用工具去除导体末端的氧化层，
并涂上中性导电膏（不含酸或碱）。**ES****Conexion*** Para conductores de aluminio: Eliminar mecánicamente
el óxido entre conductor y terminal. Antes de su montaje
adecuar con grasa de contacto límbre de álcalis**IT****Connessione*** Connessione di conduttori in alluminio: Rimuovere
meccanicamente la patina ossidante alle estremità
del conduttore subito prima della connessione e
trattare con grasso non acido né alcalino**NL****Aansluiting*** Aansluiten van aluminium geleiders: kort voor de
montage van de geleider de oxidelaag op de uiteinden
mechanisch verwijderen en direct behandelen met een
zuur- en alkalivrij vet.**PL****Przyłącze*** Połączenie kabli aluminiowych: usunąć warstwę tlenku
z końca przewodu i przetrzeć go smarem bez zawartości
kwasów i zasad**RU****Подсоединение*** Подключение алюминиевых кабелей:
непосредственно перед присоединением удалить
внешний оксидированный слой с конца кабеля
механическим способом и обработать не содержащей
кислоты и щёлочи смазкой**FR****Raccordement*** Connexion des conducteurs en aluminium: Avant le
premier contact: enlevez mécaniquement la couche
d'oxyde des extrémités des conducteurs et traitez les
avec une graisse non acide et non alcaline.**CZ****Připojení**Připojení Al vodičů: bezprostředně před připojením
vodiče odstraňte mechanicky vrstvu kyslíčnicku a spoj
opatřete vhodným tukem.

	Größe Size	Typ Type		Größe Size	Typ Type
A 	00	XNH00-XPOS	B 	00	XNH00- XMFM
C 	00	XNH-XLOCK	D 	00	XNH00-XCT
E 	00	XNH00-XPRC	F 	00	XNH00- 1-XKSA-36
G 	00	XNH00- 1-XKSA-66	H 	00	XNH-XCS-R/L
K 	00	XNH00- XCS-T/B			
M 	00	XNH- LINK			



XNH00-1-S160



Abgang oben
 Cable top

Abgang unten
 Cable bottom

Typ/Type	a	b	c	e	f-Ao	f-Au	g-Ao	g-Au
XNH00-1-S160	50	195	204	92	45,50,55 ... 75	75,70,65 ... 45	42	42

Typ/Type	h1	h2	i	l	n	o	p	q	r	s	t1
XNH00-1-S160	53	15	24,5	∅9	4-10	22	4,5	12	102	5	187

Typ/Type		XNH00-1-S160	
Für NH-Sicherungen nach DIN VDE 0636-2 For NH fuse-links acc. to DIN VDE 0636-2	Größe Size		000/00
Bemessungsbetriebsspannung Rated operational voltage	U_e	V	AC690 DC440
Bemessungsbetriebsstrom ¹⁾ Rated operational current ¹⁾	I_e	A	160
Konv. therm. Strom frei in Luft mit Sicherungen ¹⁾ Conv. free air thermal current with fuse-links ¹⁾	I_{th}	A	160
Bemessungsisolationsspannung Rated insulation voltage	U_i	V	AC800
Bemessungsstoßspannung Rated impulse withstand voltage	U_{imp}	kV	8
Gebrauchskategorie Utilization category	–	–	AC-23B (400V/160A) AC-22B (500V/160A) AC-21B (690V/160A) DC-22B (250V/160A) DC-21B (440V/160A)
Bemessungskurzzeitstromfestigkeit Rated short-time withstand current	I_{cw}	kA	7
Max. zul. Verlustleistung pro Sicherungseinsatz Max. permis. power loss per fuse-link	P_a	W	12
Bedingter Bemessungskurzschlussstrom Rated conditional short-circuit current	I_q	kA	120 (500V) 100 (690V)

1) Bei Einbau von mehreren Geräten in Niederspannungs-Schaltgerätekombinationen sind Bemessungsbelastungsfaktoren nach EN 61439 zu beachten/In case of mounting of several units in low voltage switchgear-combinations, please consider rated diversity factors acc. to EN 61439.

